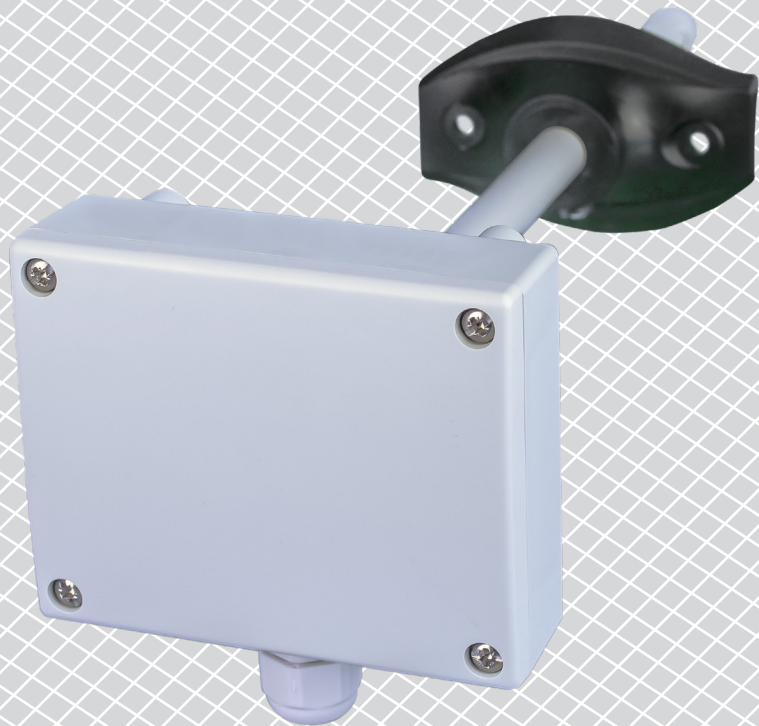


# DSMFX-2R | DAUGIAFUNKCINIS KANALINIS JUTIKLIS

## Montavimo ir naudojimo instrukcijos



# Turinys

<b>SAUGUMAS IR ATSARGUMO PRIEMONĖS</b>	<b>3</b>
<b>GAMINIO APRAŠYMAS</b>	<b>4</b>
<b>GAMINIO KODAS</b>	<b>4</b>
<b>NAUDOJIMO SRITIS</b>	<b>4</b>
<b>TECHNINIAI DUOMENYS</b>	<b>4</b>
<b>STANDARTAI</b>	<b>4</b>
<b>VEIKIMO DIAGRAMA</b>	<b>5</b>
<b>PAJUNGIMAS</b>	<b>5</b>
<b>MONTAVIMO IR NAUDOJIMO INSTRUKCIJOS</b>	<b>6</b>
<b>NAUDOJIMO INSTRUKCIJA</b>	<b>9</b>
<b>INSTRUKCIJA, KAIP PATIKRINTI PAJUNGIMĄ</b>	<b>10</b>
<b>TRANSPORTAVIMO IR SANDĖLIAVIMO SĄLYGOS</b>	<b>10</b>
<b>INFORMACIJA APIE GARANTIJĄ IR APRIBOJIMAI</b>	<b>10</b>
<b>PRIEŽIŪRA</b>	<b>10</b>

## SAUGUMAS IR ATSARGUMO PRIEMONĖS



Prieš pradėdant darbus su gaminiu, perskaitykite visą informaciją apie jį, aprašymą, montavimo instrukcijas ir laidų pajungimo schemą. Dėl asmeninio ir gaminio saugumo, bei optimalaus jo panaudojimo, prieš montuojant jį įsitikinkite, kad visiškai suprantate jo montavimą, naudojimą ir šio gaminio aptarnavimą.



Dėl saugos ir licencijavimo (CE) prižasčių, gaminio naudojimas ne pagal paskirtį ar bet koks gaminio modifikavimas neleidžiami.



Gaminys negali būti veikiamas ekstremalių sąlygų: ekstremalių temperatūrų, tiesioginių saulės spindulių ar vibracijos. Aukštos koncentracijos cheminiai garai su ilgalaikiu poveikiu, taip pat gali turėti įtakos gaminio veikimui. Įsitikinkite, kad darbinė aplinka būtų kiek įmanoma sausesnė, įsitikinkite kad nesusidarys kondensatas.



Visi įrenginiai turi atitikti saugos ir sveikatos teisės aktus ir nacionalinius elektrosaugos, elektros įrenginių įrengimo, reikalavimus. Elektrinis pajungimas ir aptarnavimas gali būti atliktas tik kvalifikuoto specialisto pagal, galiojančius tarptautinius ir nacionalinius elektrosaugos, elektros įrenginių įrengimo, reikalavimus.



Venkite kontakto su dalimis prijungtomis prie įtampos, su gaminiu visada elkitės atsargiai. Prieš prijungdami maitinimo kabelius, atlikdami techninę priežiūrą ar gaminio remontą atjunkite maitinimo šaltinį.



Visada įsitikinkite, kad jungiate tinkamą maitinimo šaltinį, naudojate tinkamo diametro ir savybių kabelius. Įsitikinkite, kad visi varžtai ir varžlės yra gerai priveržti ir saugikliai (jei tokių yra) gerai įtvirtinti.



Turėtų būti atsižvelgiama į įrenginių, pakuočių perdirbimo, šalinimo vietas ir nacionalinės teisės aktus ir taisykles.



Tuo atveju, jeigu yra kokių nors klausimų į kuriuos nėra atsakymo, kreipkitės į techninio aptarnavimo skyrį arba pasikonsultuokite su specialistu.

## GAMINIO APRAŠYMAS

DSMFX-2R serija tai daugiaviečiai kanalini keitikliai, kurie matuoja temperatūrą, santykinę drėgmę ir CO<sub>2</sub> koncentracijos lygį. Remiantis temperatūros ir santykinės drėgmės matavimais, apskaičiuojama rasos taško temperatūra. Šios serijos gaminiams tinkamas plataus diapazono žemos įtampos maitinimo šaltinis, jis turi tris analoginius / moduluojamus išėjimus. Visi parametrai prieinami per Modbus RTU.

## GAMINIO KODAS

Kodas	Maitinimas	Maksimalus energijos suvartojimas	Nominalus energijos suvartojimas	I <sub>max</sub>
DSMFG-2R	18–34 VDC	2,6 W	1,3 W	145 mA
DSMFF-2R	15–24 VAC ± 10% / 18–34 VDC	2,1 W (VAC) / 2,6 W (VDC)	1,3 W (VAC) / 1,48 W (VDC)	155 mA (VAC) / 145 mA (VDC)

## NAUDOJIMO SRITIS

- Stebėti ir palaikyti temperatūrą, drėgmę ir CO<sub>2</sub> lygį ŠVOK sistemose

## TECHNINIAI DUOMENYS

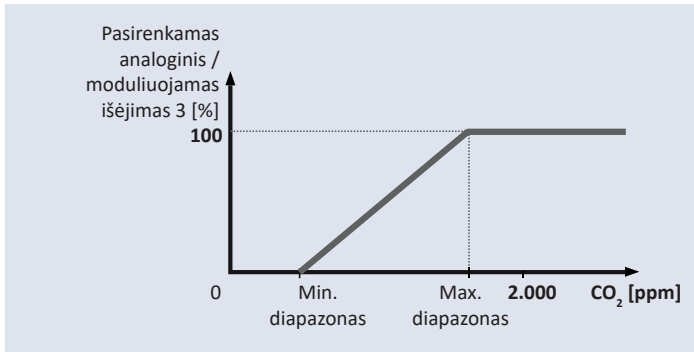
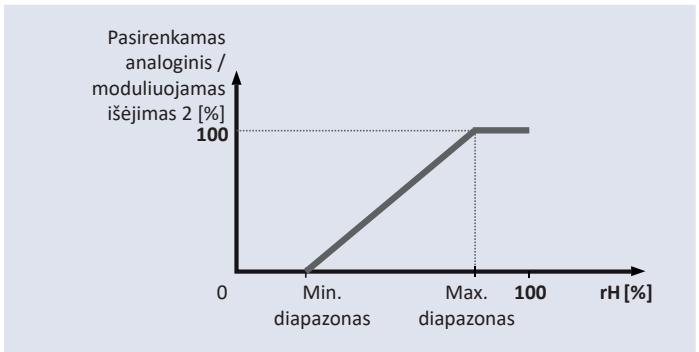
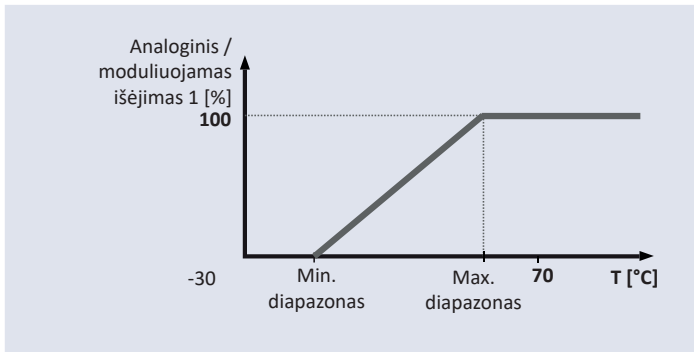
- 3 analoginiai / moduluojami išėjimai:
  - ▶ 0–10 VDC režimas: min. apkrova 50 kΩ (R<sub>L</sub> ≥ 50 kΩ)
  - ▶ 0–20 mA režimas: maks. apkrova 500 Ω (R<sub>L</sub> ≤ 500 Ω)
  - ▶ PWM (atviro kolektoriaus tipas): PWM dažnis: 1 kHz, min. apkrova 50 kΩ (R<sub>L</sub> ≥ 50 kΩ); PWM įtampos lygis 3,3 VDC arba 12 VDC
- Pasirenkamas temperatūros diapazonas: -30–70 °C
- Pasirenkamas santykinis drėgmės diapazonas: 0–100 %
- Pasirenkamas CO<sub>2</sub> diapazonas: 0–2.000 ppm
- Tikslumas: ±0,4 °C (-30–70 °C); ±3 % rH (0–100% rH); ±30 ppm CO<sub>2</sub> (0–2.000 ppm CO<sub>2</sub>), priklausomai nuo pasirinkto parametro
- Keičiamas CO<sub>2</sub> jutiklio elementas
- Mažiausias būtinas oro srauto greitis: 1 m/s
- Korpuso ir kapiliaro medžiaga:
  - ▶ ASA, pilka (RAL9002)
- IP klasė: korpusas: IP54, vamzdelis: IP20
- Naudojimo sritis:
  - ▶ temperatūros diapazonas: -30–70 °C
  - ▶ santykinė drėgmė: 0–100 % rH, (ne kondensatas)
  - ▶ CO<sub>2</sub>: 400–2.000 ppm
- Sandėliavimo temperatūra: -10–60 °C

## STANDARTAI

- EMC Direktyva 2014/30/EC:
  - ▶ EN 61326-1: 2013 Elektrinė matavimo, valdymo ir laboratorijų įranga - EMS reikalavimai - 1 dalis: Bendrieji reikalavimai;
  - ▶ EN 61326-2-3: 2013 Elektrinė matavimo, valdymo ir laboratorijų įranga - EMS reikalavimai - 2-3 dalis: Keitiklių su integruotu arba nuotoliniu signalų formavimu bandymo konfigūracija, veikimo sąlygos ir veikimo kriterijai.
- WEEE Direktyva 2012/19/EC
- RoHS Direktyva 2011/65/EC



## VEIKIMO DIAGRAMA



## PAJUNGIMAS

Gaminys	DSMFF-2R	DSMFG-2R	
VIN	18–34 VDC	18–34 VDC	15–24 VAC ±10%
GND	Įžeminimas	Bendra žemė	AC ~
A	Modbus RTU (RS485) signalas A	Modbus RTU (RS485) signalas A	
/B	Modbus RTU (RS485) signalas /B	Modbus RTU (RS485) signalas /B	
AO1	Analoginis / moduliuojamas matuojamos temperatūros išėjimas 1 (0–10 VDC / 0–20 mA / PWM)	Analoginis / moduliuojamas matuojamos temperatūros išėjimas 1 (0–10 VDC / 0–20 mA / PWM)	
GND	Įžeminimas	Bendra žemė	
AO2	Analoginis / moduliuojamas matuojamos santykinės drėgmės išėjimas 2 (0–10 VDC / 0–20 mA / PWM)	Analoginis / moduliuojamas matuojamos santykinės drėgmės išėjimas 2 (0–10 VDC / 0–20 mA / PWM)	
GND	Įžeminimas	Bendra žemė	
AO3	Analoginis / moduliuojamas išėjimas 3 CO <sub>2</sub> matavimui (0–10 VDC / 0–20 mA / PWM)	Analoginis / moduliuojamas išėjimas 3 CO <sub>2</sub> matavimui (0–10 VDC / 0–20 mA / PWM)	
GND	Įžeminimas	Bendra žemė	
Pajungimas	Kabelio diametras: 1,5 mm <sup>2</sup>		

## ⚠ DĖMESIO

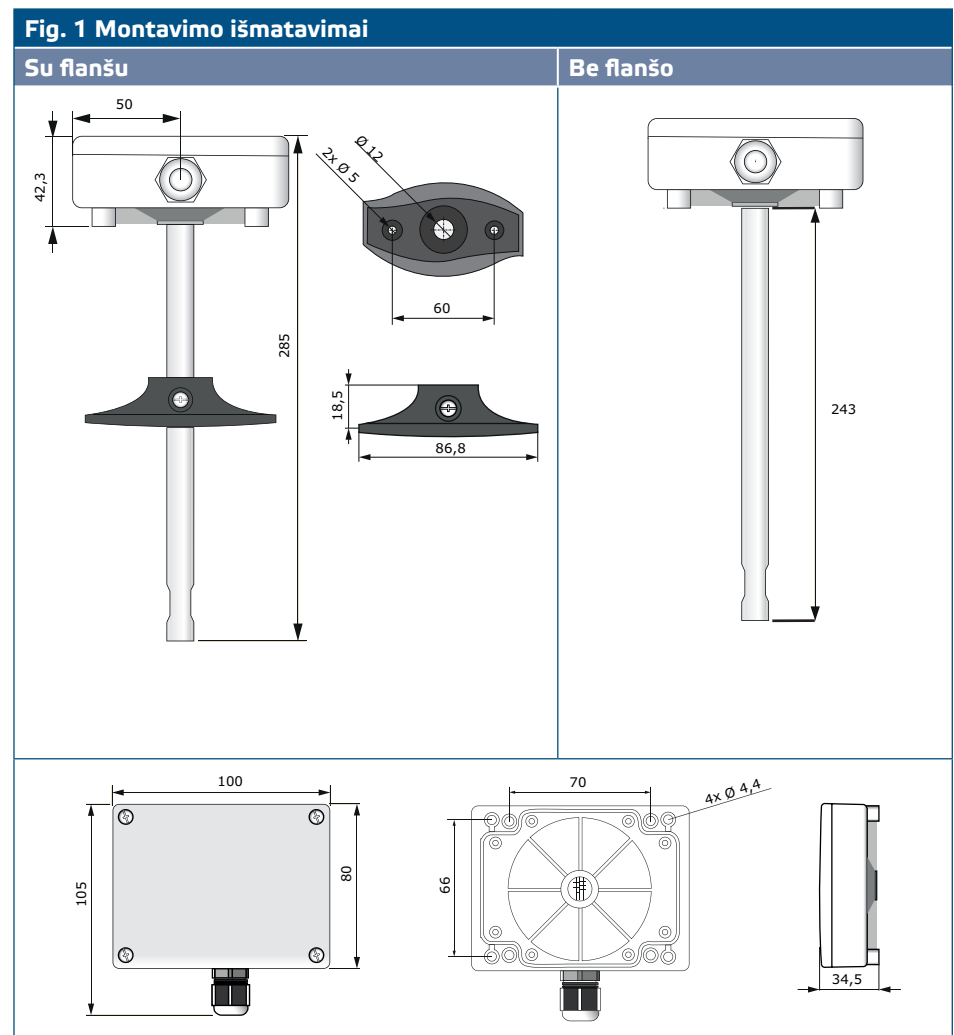
Produkto -F versija netinka 3 laidų pajungimo sistemose. Jis turi atskirą žemėnimą maitinimui ir analoginiam išėjimui. Abu žemėnimus sujungus į vieną galima gauti netikslūs matavimus. Mažiausiai 4 laidai reikalingi prijungti -F tipo jutiklius. G versija skirta 3 laidų sistemoms ir turi „bendrą žemėnimą“. Tai reiškia, kad analoginio išėjimo žemėnimas yra sujungtas su maitinimo šaltinio žemėnimu. Dėl šios priežasties -G ir -F tipo gaminių negalima naudoti tame pačiame tinkle. Niekada nejunkite "G" tipo gaminių į bendrą žemėnimą su gaminiiais kurie prijungti prie DC maitinimo. Tai gali sukelti tinkle pajungtų gaminių gedimus.

## MONTAVIMO IR NAUDOJIMO INSTRUKCIJOS

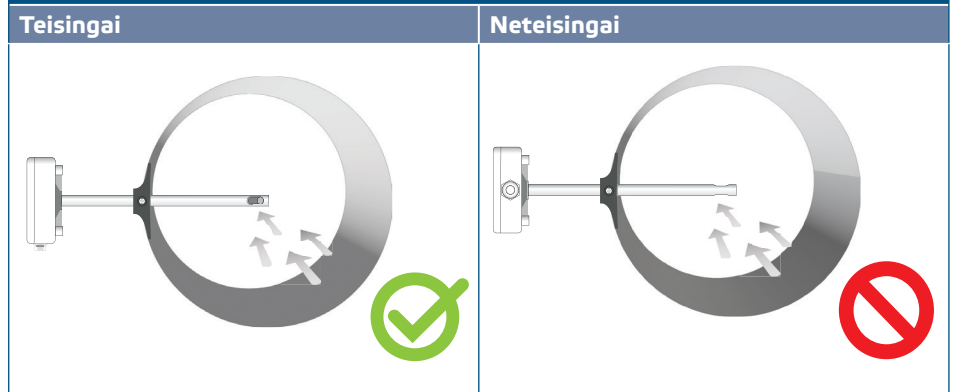
Prieš pradėdami montuoti DSMFX-2R atidžiai perskaitykite "Saugumo ir atsargumo" instrukcijas.

### Viską atlikite paeiliui:

1. Kai ruošiatės montuoti jutiklį, atminkite, kad skylę jutikliui reikia išgręžti ortakio centre. Visuomet naudokite flanšą jutikliui montuoti ant apvalių kanalų. Jutiklius galima montuoti be flanšo ant stačiakampių ortakių (jei reikia), žr. **Fig. 1** ir **Fig. 2** žemiau.

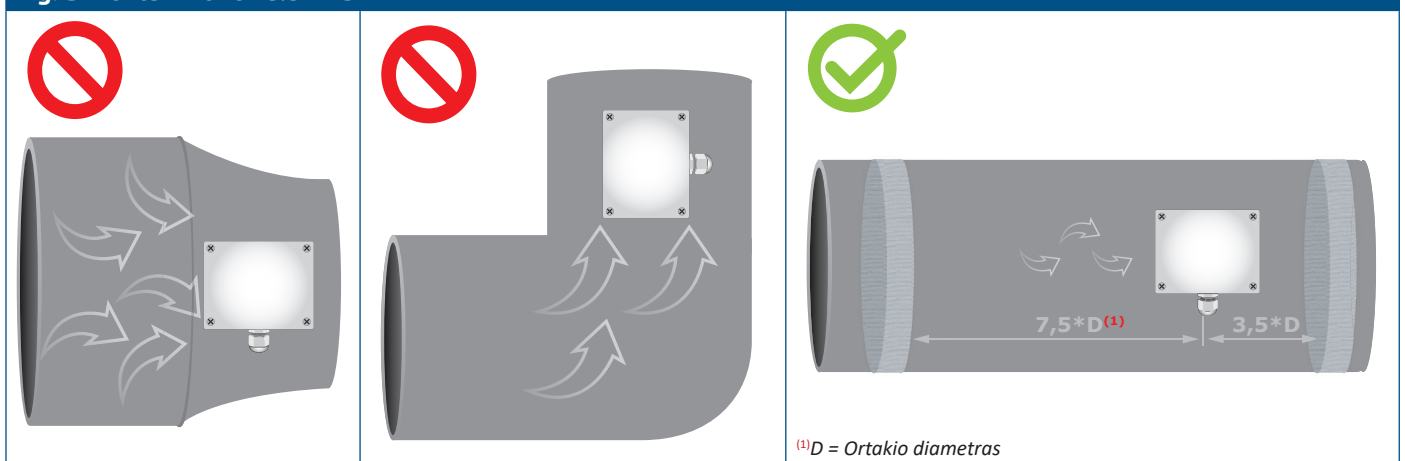


**Fig. 2 Montavimo padėtis**



2. Pasirinkę tinkamą montavimo vietą, atlikite šiuos veiksmus:
  - 2.1 Gręžkite sandariai uždaromą  $\varnothing$  13 mm angą ortakyje.
  - 2.2 Pritvirtinkite flanšą ant ortakio išorinio paviršiaus, naudodamiesi varžtais su freza, pridedamais prie įrenginio. Jei neketinate naudoti flanšo, įleiskite jutiklio vamzdelį į ortakį ir pritvirtinkite jutiklio korpusą prie ortakio. Žinokite oro srauto kryptį (žr. **Fig. 2** ir **Fig 3**).

**Fig. 3 Montavimo reikalavimai**



## DĖMESIO

Montavimo temperatūra įrenginio negalima montuoti turbulentiškose oro zonose. Užtikrinkite pakankamą atstumą nuo kliūtis (filtra, alkūnės ir t.t) iki kapiliaro ir atstumą už kapiliaro iki kliūtis. Nusistovėjimo zonų sudaro tiesi vamzdžio ar ortakio dalis be kliūčių. Venkite montuoti šalia filtrų, aušinimo prietaisų, ventiliatorių ir kt. Jutiklis pasieks optimalų rezultatą, kai bus montuojamas ne mažiau kaip 7,5 ortakio skersmens už ir mažiausiai 3 ortakių skersmens prieš bet kokį posūkį ar srauto kliūtį.

## DĖMESIO

Įrenginio sumontavimas šalia trikdžius skleidžiančių prietaisų gali iškreipti matavimo parodymus. Naudokite ekranuotą kabelį aplinkose kuriose yra trikdžius skleidžiantys prietaisai.

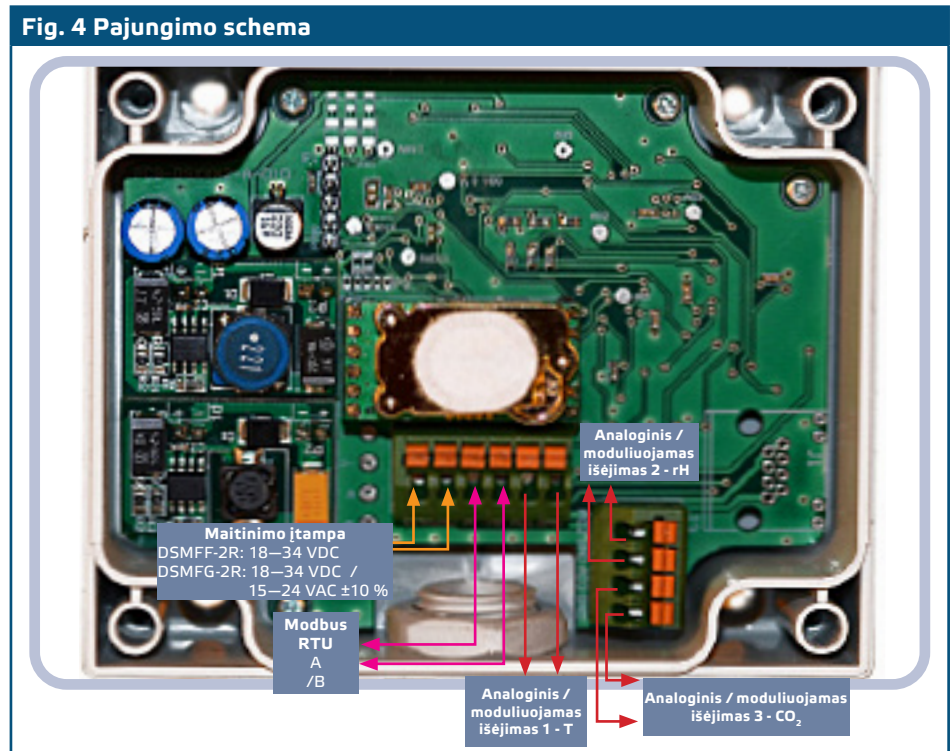
## DĖMESIO

Laikytis 15 cm (5,9") minimalaus atstumo tarp jutiklio linijų ir 230 VAC elektros linijų.

- 2.3 Įdiekite jutiklio vamzdelį į ortakį norimame gylyje ir; jei naudosite flanšą, pritvirtinkite jį su plastikiniu baltu varžtu lanksčiame flanše.
- 2.4 Atsukite gaminio dangtelį, kad jį nuimtumėte, prakiškite laidus per įrenginio kabelio sandariklį.



2.5 Pajunkite laidus pagal pajungimo schema (žr. Fig. 4) naudojant informaciją iš Pajungimo schema.



**⚠ DĖMESIO**

*Visada naudokite du atskirus maitinimo šaltinius vienas jutikliui ir vienas valdikliui.*

**⚠ DĖMESIO**

*Neviršykite maksimalios maitinimo įtampos! Pamatuokite prieš pajungdami! Nereguluojamas 24 VAC maitinimo įrenginys tiekia didesnės vertės išėjimo įtampą ir aktyvuoja integruotą apsaugą.*

**⚠ DĖMESIO**

*Gamintojas nerekomenduoja viename tinkle naudoti G ir F versijų gaminių. Jei G ir F tipo gaminiai naudojami kartu tame pačiame tinkle, įsitikinkite, kad naudojate atskirus maitinimo šaltinius. Šiuo atveju skirtingų versijų gaminius jungkite prie atskirų AC maitinimo šaltinių arba naudokite tos pačios versijos gaminius.*

3. Uždarykite pritvirtinkite dangtį.
4. Įjunkite maitinimą.
5. Keiskite gamyklinius parametrus į norimus naudodamiesi 3SModbus programine įranga arba Sensistant (jei reikia). Norėdami atstatyti numatytuosius gamyklinius nustatymus, žiūrėkite gaminio Modbus registrų lentelę.

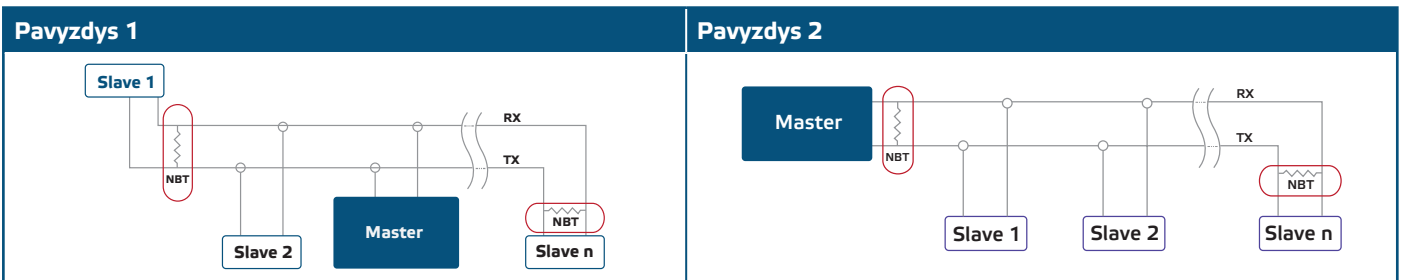
**📝 PASTABA**

*Norėdami gauti visus „Modbus“ registro duomenis, žiūrėkite gaminio Modbus registrų lentelę, kuri yra atskiras dokumentas, pridamas prie gaminio svetainėje ir kuriame yra registrų sąrašas. Gaminiai, turintys ankstesnes programines įrangos versijas, gali būti nesuderinami su šiuo sąrašu.*

**Papildomi nustatymai**

Norint užtikrinti teisingą ryšį, NBT reikia aktyvuoti tik dviems Modbus RTU tinklo įrenginiams. Jei reikia, įjungti NBT rezistorių tai galite padaryti per "3SModbus" arba "Sensistant" (Holding registras 9).





## PASTABA

Modbus RTU tinkle reikia įjungti du (NBT) rezistorius.

## DĖMESIO

Nelaikykite tiesioginiuose saulės spinduliuose!

## NAUDOJIMO INSTRUKCIJA

### PASTABA

Norėdami gauti išsamesnės informacijos ir nustatymus, žiūrėkite gaminio Modbus registrų lentelę, kuri pridėdama prie gaminio kodo mūsų svetainėje.

#### Jutiklio kalibravimo funkcija

Nereikalingas jutiklio kalibravimas. CO<sub>2</sub> jutiklio elemento gedimo atveju šį komponentą galima nuimti ir jį pakeisti. Visi jutiklių elementai kalibruoti ir išbandyti mūsų gamykloje.

#### Bootloader (programinės įrangos atnaujinimo režimas)

Dėl programos atnaujinimo bootloader funkcijos, programinę įrangą galima atnaujinti naudojant Modbus RTU ryšį. Naudojant 3SM programą (3SM Center programinės įrangos paketo dalį), „Bootloader režimas“ įjungiamas automatiškai ir programinę įrangą galima atnaujinti.

### PASTABA

Įsitikinkite, kad atliekant programos atnaujinimo procedūrą energijos tiekimas nenutrūks, kitaip rizikuojate prarasti neišsaugotus duomenis.

## INSTRUKCIJA, KAIP PATIKRINTI PAJUNGIMĄ

Jei jūsų įrenginys neveikia taip, kaip tikėtasi, patikrinkite jungtis.

## TRANSPORTAVIMO IR SANDĖLIAVIMO SĄLYGOS

Venkite smūgių ir ekstremalių sąlygų, sandėliuokite originaliose pakuotėse.

## INFORMACIJA APIE GARANTIJĄ IR APRIBOJIMAI

Dveji metai nuo pristatymo datos gamykliniam defektui. Visi pakeitimai arba modifikacijos atleidžia gamintoją nuo bet kokios atsakomybės. Gamintojas neatsako už spausdinimo klaidas ir neatitikimus šiame dokumente, nes gamintojas pasilieka teisę į gaminio modifikavimą ir tobulinimą bet kuriuo laiku po šio dokumento išleidimo.

## PRIEŽIŪRA

Normaliomis sąlygomis šis gaminys nereikalauja priežiūros. Suteptą gaminį valyti sausu arba drėgnu skudurėliu. Labai suteptą gaminį, valykite naudojant neagresyvius skysčius. Atsižvelgiant į šias aplinkybes prieš valant, gaminys turi būti atjungtas nuo maitinimo. Atkreipkite dėmesį, kad į gaminį nepatektų drėgmė. Pajunkite prie jo maitinimą tik tada kai jis bus visiškai sausas.