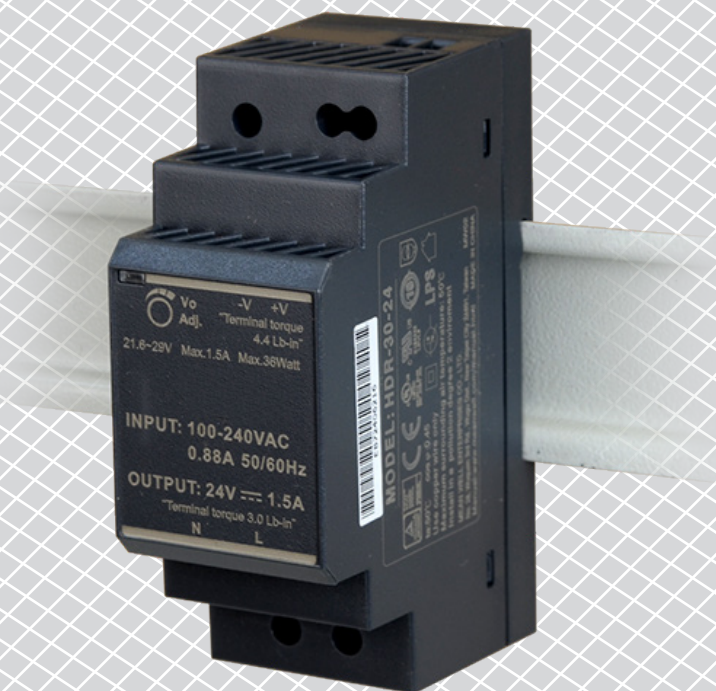


DHDR8-24/36 | MAITINIMO ŠALTINIS MONTUOJAMAS ANT DIN BĖGELIO

Montavimo ir naudojimo instrukcijos



Turinys

SAUGUMAS IR ATSARGUMO PRIEMONĖS	3
GAMINIO APRAŠYMAS	4
GAMINIO KODAS	4
NAUDOJIMO SRITIS	4
TECHNINIAI DUOMENYS	4
STANDARTAI	4
VEIKIMO DIAGRAMOS	5
PAJUNGIMAS	5
MONTAVIMO INSTRUKCIJA	5
PAJUNGIMO PATIKRINIMAS	7
TRANSPORTAVIMO IR SANDĖLIAVIMO SĄLYGOS	7
INFORMACIJA APIE GARANTIJĄ IR APRIBOJIMAI	7
PRIEŽIŪRA	7

SAUGUMAS IR ATSARGUMO PRIEMONĖS



Prieš pradėdant darbus su gaminiu, perskaitykite visą informaciją apie jį, aprašymą, montavimo instrukcijas ir laidų pajungimo schemą. Dėl asmeninio ir gaminio saugumo, bei optimalaus jo panaudojimo, prieš montuojant jį įsitikinkite, kad visiškai suprantate jo montavimą, naudojimą ir šio gaminio aptarnavimą.



Dėl saugos ir licencijavimo (CE) prižasčių, gaminio naudojimas ne pagal paskirtį ar bet koks gaminio modifikavimas neleidžiami.



Gaminys negali būti veikiamas ekstremalių sąlygų: ekstremalių temperatūrų, tiesioginių saulės spindulių ar vibracijos. Aukštos koncentracijos cheminiai garai su ilgalaikiu poveikiu, taip pat gali turėti įtakos gaminio veikimui. Įsitikinkite, kad darbinė aplinka būtų kiek įmanoma sausesnė, įsitikinkite kad nesusidarys kondensatas.



Visi įrenginiai turi atitikti saugos ir sveikatos teisės aktus ir nacionalinius elektroaugos, elektros įrenginių įrengimo, reikalavimus. Elektrinis pajungimas ir aptarnavimas gali būti atliktas tik kvalifikuoto specialisto pagal, galiojančius tarptautinius ir nacionalinius elektroaugos, elektros įrenginių įrengimo, reikalavimus.



Venkite kontakto su dalimis prijungtomis prie įtampos, su gaminiu visada elkitės atsargiai. Prieš prijungdami maitinimo kabelius, atlikdami techninę priežiūrą ar gaminio remontą atjunkite maitinimo šaltinį.



Visada įsitikinkite, kad jungiate tinkamą maitinimo šaltinį, naudojate tinkamo diametro ir savybių kabelius. Įsitikinkite, kad visi varžtai ir varžlės yra gerai priveržti ir saugikliai (jei tokių yra) gerai įtvirtinti.



Turētu būti atsižvelgiama į įrenginių, pakuočių perdirbimo, šalinimo vietas ir nacionalinės teisės aktus ir taisykles.



Tuo atveju, jeigu yra kokių nors klausimų į kuriuos nėra atsakymo, kreipkitės į techninio aptarnavimo skyrių arba pasikonsultuokite su specialistu.

GAMINIO APRAŠYMAS

DHDR8-24 / 36 yra ekonomiškai 24 VDC / 36 W ant DIN bėgelių montuojami maitinimo moduliai su universaliu 85–264 VAC įėjimo diapazonu. Jų itin plonas dizainas leidžia taupyti erdvę elektros spintų viduje.

GAMINIO KODAS

Kodas	Įėjimo fazės įtampa
DHDR8-24/36	85–264 VAC / 50–60 Hz

NAUDOJIMO SRITIS

- Maitinimo šaltinis 24 VDC naudojamas su tokiais gaminiais kaip jutikliai, valdikliai ir naudotojo pulteliai.
- Pramonės ir buitinės kontrolės sistemos, pastatų ir gamyklos automatizavimas

TECHNINIAI DUOMENYS

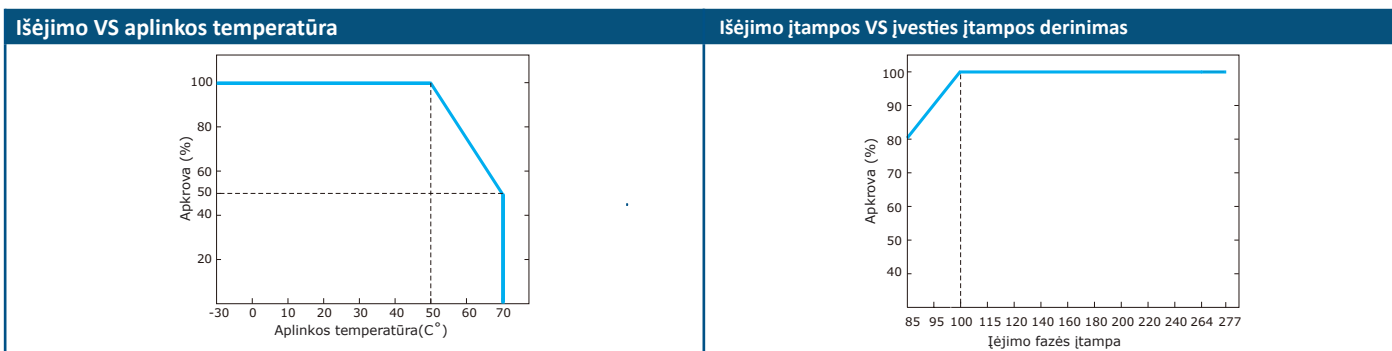
- Maitinimo įtampa (85–264 VAC / 47–63 Hz)
- Išėjimo įtampa: 24 VDC
- Nominali galia: 36 W
- Išėjimo srovė: 1,5 A
- Išėjimo įtampos žalia LED indikacija
- Apsauga
 - ▶ perkrova: nuolatinė srovė, automatiškai atsinaujinama, po trikdžių pašalinamo
 - ▶ viršytampė: išjunkite ir vėl įjunkite, kad perkrautumėte
- EMC emisija B klasė (EN55032)
- Apsaugos standartai: IP20
- Darbinės aplinkos sąlygos:
 - ▶ -30–70 °C
 - ▶ santykinė drėgmė: 20–90 % rH (ne kondensatas)

STANDARTAI

- Žemos įtampos direktyva 2014/35/EC
- EMC Direktyva 2014/30/EC:
 - ▶ EN55024, EN55035, EN61000-6-2, EN61204-3
 - ▶ EN 55032, EN61000-3-2, EN61000-3-3
 - ▶ EN 61000-4-2 to EN 61000-4-8
 - ▶ EN61000-4-11
- WEEE Direktyva 2012/19/EC
- RoHS Direktyva 2011/65/EC



VEIKIMO DIAGRAMOS



PAJUNGIMAS

Pajungimas

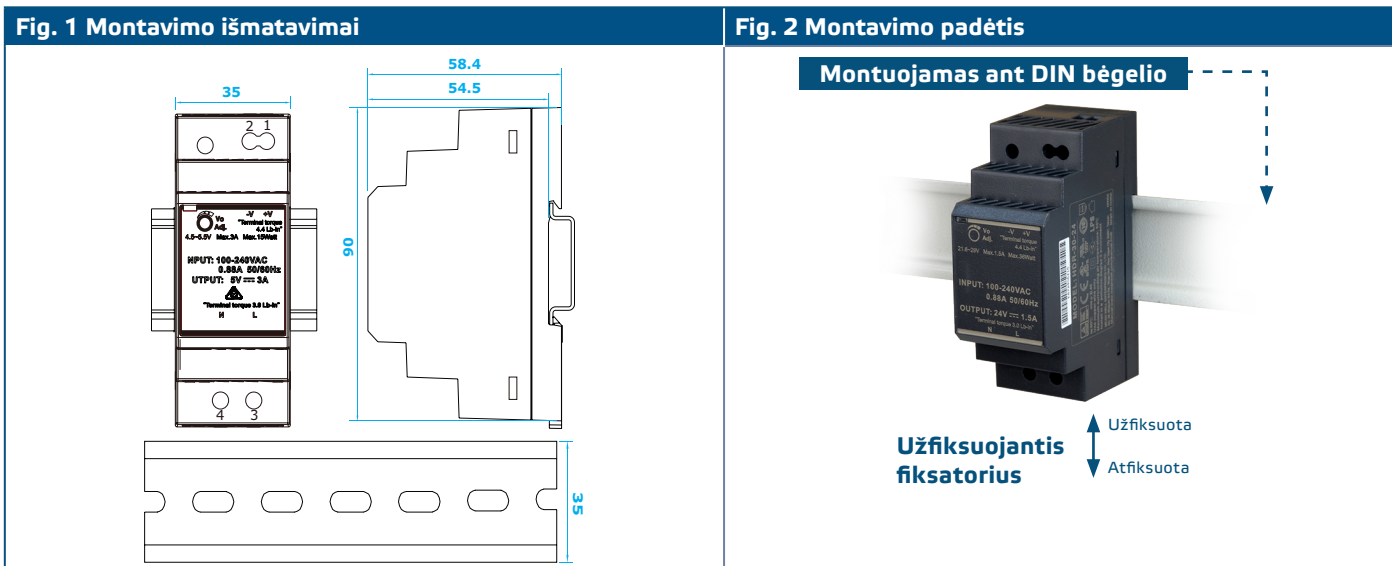
L	Maitinimo įtampa 85–264 VAC / 47–63 Hz
N	Maitinimo įtampa 85–264 VAC / 47–63 Hz
-V	Išėjimo įtampa
+V	+ 24 VDC, išėjimo įtampos jungtis

MONTAVIMO INSTRUKCIJA

Prieš pradėdami montuoti DHDR atidžiai perskaitykite "Saugumo ir atsargumo" instrukcijas.

Viską atlikite paeiliui:

1. Pastumkite gaminį per standartinę 35mm DIN bėgelį ir užfiksuokite juodu fiksiatoriumi esančiu ant korpuso. Atkreipkite dėmesį į taisyklingą sumontavimą pavaizduotą **Fig. 1 Montavimo padėtis** ir **Fig. 2 Montavimo išmatavimai**.




DĒMESIO

Prijunkite įrenginį, kaip parodyta **Fig.1** Tik įėjimo gnybtai visada turi būti apačioje kitu atveju nebus užtikrintas pakankamas aušinimas.

2. Prijunkite maitinimo laidus prie L ir N (žr. **Fig. 3**), laikydamiesi informacijos, pateiktos skyriuje „Laidai ir jungtys“.
3. Prijunkite išėjimą prie + V ir -V.

Fig. 3 Pajungimo schema

Fig. 4 Minimalios išėjimo įtamos nustatymo trimelis


4. Įjunkite maitinimo šaltinį.
5. Atsuktuvu valdykite išėjimo įtampą išėjimo įtamos trimeriu (žr. **Fig. 4**).


DĒMESIO

Venkite elektros šuolių. Visi gedimai turėtų būti patikrinti kvalifikuoto techniko. Prašome patiemis nenuiminėti maitinimo šaltinio korpuso!


DĒMESIO

Gaisro ir trumpojo jungimo pavojus. Gaminio ertmės turi būti apsaugotas nuo dulkių ar skysčių lašų.

PAJUNGIMO PATIKRINIMAS

Ijungus maitinimo šaltinį, žalias šviesos diodas turi būti įjungtas (žr. **Fig. 5 Energijos naudojimo indikatorius**). Jei taip neatsitiko dar kartą patikrinkite visas jungtis.

Fig. 5 Galios indikacija



 **DĒMESIO**

Aukšta įtampa! Gaminio maitinimo įtampa yra pavojinga sveikatai. Venkite prisilietimų, kai gaminys įjungtas!

 **DĒMESIO**

Karštas paviršius! Gaminio paviršius gali įkaisti ir prisilietus nudeginti. Venkite prisilietimų, kai gaminys įjungtas!

 **DĒMESIO**

Prieš atlikdami techninės priežiūros darbus, atjunkite maitinimą ir įsitinkite kad gaminys negauna įtampos.

 **DĒMESIO**

Venkite tiesioginių saulės spindulių!

TRANSPORTAVIMO IR SANDĖLIAVIMO SĄLYGOS

Venkite smūgių ir ekstremalių sąlygų. Sandėliuokite originaliose pakuotėse.

INFORMACIJA APIE GARANTIJĄ IR APRIBOJIMAI

Dveji metai nuo pristatymo datos gamykliniam defektui. Visi pakeitimai arba modifikacijos atleidžia gamintoją nuo bet kokios atsakomybės. Gamintojas neatsako už spausdinimo klaidas ir neatitikimus šiame dokumente, nes gamintojas pasilieka teisę į gaminio modifikavimą ir tobulinimą bet kuriuo laiku po šio dokumento išleidimo.

PRIEŽIŪRA

Normaliomis sąlygomis šie gaminiai nereikalauja priežiūros. Suteptą gaminį valyti sausu arba drėgnu skudurėliu. Labai suteptą gaminį, valykite naudojant neagresyvius produktus. Atsižvelgiant į šias aplinkybes prieš valant, gaminys turi būti atjungtas nuo maitinimo. Atkreipkite dėmesį, kad į gaminį nepatektų drėgmė. Pajunkite prie jo maitinimą tik tada kai jis bus visiškai sausas.