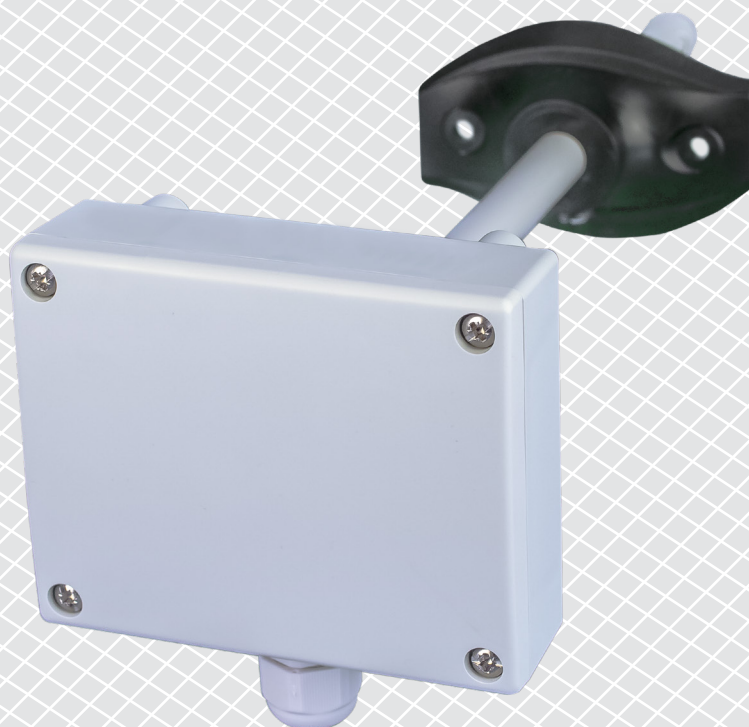


DCVCX-R | IŠMANUS ORO KOKYBĖS KANALINIS JUTIKLIS

Montavimo ir naudojimo instrukcijos



Turinys

SAUGUMAS IR ATSARGUMO PRIEMONĖS	3
GAMINIO APRAŠYMAS	4
GAMINIO KODAS	4
NAUDOJIMO SRITIS	4
TECHNINIAI DUOMENYS	4
STANDARTAI	4
VEIKIMO DIAGRAMA	5
PAJUNGIMAS	5
MONTAVIMO IR NAUDOJIMO INSTRUKCIJOS	6
NAUDOJIMO INSTRUKCIJA	9
PAJUNGIMO PATIKRINIMAS	9
TRANSPORTAVIMO IR SANDĖLIAVIMO SĄLYGOS	10
INFORMACIJA APIE GARANTIJĄ IR APRIBOJIMAI	10
PRIEŽIŪRA	10

SAUGUMAS IR ATSARGUMO PRIEMONĖS



Prieš pradėdami dirbti su gaminiu, perskaitykite visą informaciją, duomenų lapą, „Modbus“ registrus, montavimo ir naudojimo instrukcijas ir išnagrinėkite laidų pajungimo schemą. Dėl asmeninio ir gaminio saugumo, bei optimalaus jo panaudojimo, prieš montuojant jį įsitikinkite, kad visiškai suprantate jo montavimą, naudojimą ir šio gaminio aptarnavimą.



Dėl saugos ir licencijavimo (CE) prižasčių, gaminio naudojimas ne pagal paskirtį ar bet koks gaminio modifikavimas neleidžiami.



Gaminys negali būti veikiamas ekstremalių sąlygų: ekstremalių temperatūrų, tiesioginių saulės spindulių ar vibracijos. Aukštos koncentracijos cheminiai garai su ilgalaikiu poveikiu, taip pat gali turėti įtakos gaminio veikimui. Įsitikinkite, kad darbinė aplinka būtų kiek įmanoma sausesnė, įsitikinkite kad nesusidarys kondensatas.



Visi įrenginiai turi atitikti saugos ir sveikatos teisės aktus ir nacionalinius elektrosaugos, elektros įrenginių įrengimo, reikalavimus. Elektrinis pajungimas ir aptarnavimas gali būti atliktas tik kvalifikuoto specialisto pagal, galiojančius tarptautinius ir nacionalinius elektrosaugos, elektros įrenginių įrengimo, reikalavimus.



Venkite kontakto su dalimis prijungtomis prie įtampos, su gaminiu visada elkitės atsargiai. Prieš prijungdami maitinimo kabelius, atlikdami techninę priežiūrą ar gaminio remontą atjunkite maitinimo šaltinį.



Visada įsitikinkite, kad jungiate tinkamą maitinimo šaltinį, naudojate tinkamo diametro ir savybių kabelius. Įsitikinkite, kad visi varžtai ir veržlės yra gerai priveržti ir saugikliai (jei tokių yra) gerai įtvirtinti.



Turėtų būti atsižvelgiama į įrenginių, pakuočių perdirbimo, šalinimo vietas ir nacionalinės teisės aktus ir taisykles.



Tuo atveju, jeigu yra kokių nors klausimų į kuriuos nėra atsakymo, kreipkitės į techninio aptarnavimo skyrių arba pasikonsultuokite su specialistu.

GAMINIO APRAŠYMAS

DCVCX-R tai išmanūs kanaliniai jutikliai, turintys keičiamus temperatūros, santykinės drėgmės ir TVOC diapazonus. Naudojamas algoritmas valdo vieną analoginį / moduluojamą išėjimą pagal išmatuotą temperatūrą, santykinę drėgmę ir oro kokybės vertes, kuriomis galima tiesiogiai valdyti EC ventiliatorių, AC ventiliatoriaus greičio reguliatorių arba pavarą. Visi parametrai prieinami per Modbus RTU.

GAMINIO KODAS

Gaminio kodas	Maitinimas	I _{max}
DCVCG-R	18–34 VDC	45 mA
	15–24 VAC ±10%	50 mA
DCVCF-R	18–34 VDC	45 mA

NAUDOJIMO SRITIS

- Vėdinimas pagrįstas temperatūra, santykinė drėgme ir TVOC lygiu
- Tinka montuoti ortakiuose

TECHNINIAI DUOMENYS

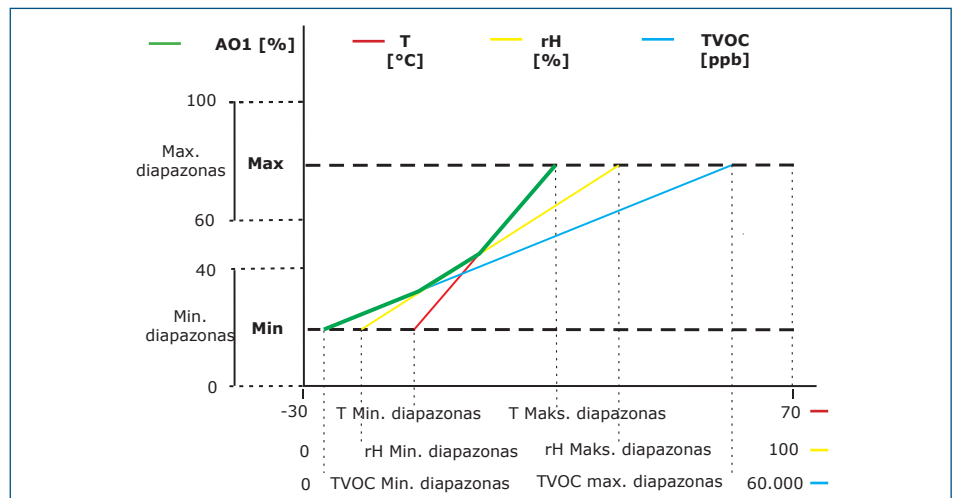
- Analoginio / moduluojamo išėjimo pasirinkimas
 - ▶ 0–10 VDC režimas: $R_L \geq 50 \text{ k}\Omega$
 - ▶ 0–20 mA režimas: $R_L \leq 500 \Omega$
 - ▶ PWM (atviro kolektoriaus tipo) režimas: PWM dažnis: 1 kHz, $R_L \geq 50 \text{ k}\Omega$; PWM įtampos lygis 3,3 VDC arba 12 VDC
- Keičiamas TVOC jutiklio modulis
- Pasirenkamas temperatūros diapazonas: -30–70 °C
- Pasirenkamas santykinis drėgmės diapazonas 0–100 % rH
- Pasirenkamas oro kokybės diapazonas: 0–60.000 Pa
- Elemento kaitimo laikas 15 minučių
- Tikslumas: ± 0,4 °C (-30–70 °C); ± 3% rH (0–100% rH); ± 15% TVOC (0–60 000 ppb)
- Min. oro srauto greitis 1 m/s
- Korpusas ir vamzdelis:
 - ▶ ASA, pilka (RAL9002)
- IP klasė: korpusas IP54, vamzdelis: IP20
- Darbinės aplinkos sąlygos:
 - ▶ temperatūra: -30–70 °C
 - ▶ santykinė drėgmė: 0–100 % rH (ne kondensatas)
- Sandėliavimo temperatūra: -10–60 °C

STANDARTAI

- Žemos įtampos direktyva 2014/35/EU
 - ▶ EN 60529: 1991 Apsaugos laipsniai, teikiami pagal korpusą (IP kodas). AC: 1993 m. - EN 60529;
 - ▶ EN 60730-1: 2011 Buitiniai ir panašios paskirties automatiniai elektriniai valdymo įtaisai. 1 dalis. Bendrieji reikalavimai
- EMC Direktyva 2014/30/EC
 - ▶ EN 60730-1: 2011 Buitiniai ir panašios paskirties automatiniai elektriniai valdymo įtaisai. 1 dalis. Bendrieji reikalavimai
 - ▶ EN 61000-6-1: 2007 Elektromagnetinis suderinamumas (EMS). 6-1 dalis: Bendrieji standartai - atsparumas gyvenamosios, komercinės ir lengvosios pramonės aplinkai;

- ▶ EN 61000-6-3:2007 Elektromagnetinis suderinamumas (EMS) - 6-3 dalis: Bendrieji standartai. Gyvenamųjų, komercinių ir lengvosios pramonės aplinkos emisijos standartas. Pakeitimai A1: 2011 ir AC: 2012 pagal EN 61000-6-3;
- ▶ EN 61326-1: 2013 Elektrinė matavimo, valdymo ir laboratorijų įranga - EMS reikalavimai - 1 dalis: Bendrieji reikalavimai
- ▶ EN 61326-2-3: 2013 Elektrinė matavimo, valdymo ir laboratorijų įranga - EMS reikalavimai - 2-3 dalis: Ypatingieji reikalavimai. Daviklių su integruotu arba nuotoliniu signalo bandymo konfigūracija, veikimo sąlygos ir veikimo kriterijai
- WEEE Direktyva 2012/19/EC
- RoHS Direktyva 2011/65/EC

VEIKIMO DIAGRAMA



PASTABA

Išėjimas keičiasi automatiškai, atsižvelgiant į didesnę iš T, rH arba TVOC reikšmę, t. y. didžiausia iš trijų išėjimo reikšmių valdo išėjimą. Žiūrėkite anksčiau pateiktos veikimo diagramos žalią kreivę. Vieną ar kelis jutiklio matuojamus parametrus galima išjungti. Pvz. taip pat galima valdyti išėjimą tik pagal išmatuotą temperatūrą.

PAJUNGIMAS

Gaminys	DCVCF-R	DCVCG-R	
VIN	18–34 VDC	18–34 VDC	15–24 VAC ±10%
GND	Įžeminimas	Bendra žemė	AC ~
A	Modbus RTU (RS485) signalas A	Modbus RTU (RS485) signalas A	
/B	Modbus RTU (RS485) signalas/B	Modbus RTU (RS485) signalas/B	
AO1	Analoginis / moduluojamas išėjimas (0–10 VDC / 0–20 mA / PWM)		
GND	Įžeminimas	Bendra žemė	
Pajungimas	Kabelio diametras: 1,5 mm ²		

 **DĒMESIO**

Produkto -F versija netinka 3 laidų pajungimo sistemose. Jis turi atskirą žemėnimą maitinimui ir analoginiam išėjimui. Abu žemėnimus sujungus į vieną galima gauti netikslūs matavimus. Mažiausiai 4 laidai reikalingi prijungti -F tipo jutiklius.

G versija skirta 3 laidų sistemoms ir turi „bendrą žemėnimą“. Tai reiškia, kad analoginio išėjimo žemėnimas yra sujungtas su maitinimo šaltinio žemėnimu. Dėl šios priežasties -G ir -F tipo gaminių negalima naudoti tame pačiame tinkle. Niekada nejunkite "G" tipo gaminių į bendrą žemėnimą su gaminiiais kurie prijungti prie DC maitinimo. Tai gali sukelti tinkle pajungtų gaminių gedimus.

MONTAVIMO IR NAUDOJIMO INSTRUKCIJOS

Prieš pradėdami montuoti DCMFM-2R atidžiai perskaitykite "**Saugumo ir atsargumo** instrukcijas.

 **PASTABA**

Jutiklis nėra suprojektuotas, taip kad būtų skirtas valdyti ar stebėti įrangą tokiose aplinkose, kur reikalingas gyvybės saugumas, kai jutiklio gedimas gali tiesiogiai sukelti mirtį, susižeisti ar padaryti didelę fizinę ar aplinkos žalą.

 **PASTABA**

Iš plastikų išsiskiriantys junginiai gali paveikti jutiklio rodmenis. Prieš gaudami tikslias vertes, leiskite jutikliui padirbti kelias dienas, kol jutiklis stabilizuosis.

Viską atlikite paeiliui:

1. Kai ruošiatės montuoti jutiklį, atminkite, kad skylę jutikliui reikia išgręžti ortakio centre. Visuomet naudokite flanšą jutikliui montuoti ant apvalių kanalų. Jutiklius galima montuoti be flanšo ant stačiakampių ortakių (jei reikia), žr. **Fig. 1** ir **Fig. 2** žemiau.

Fig. 1 Montavimo išmatavimai

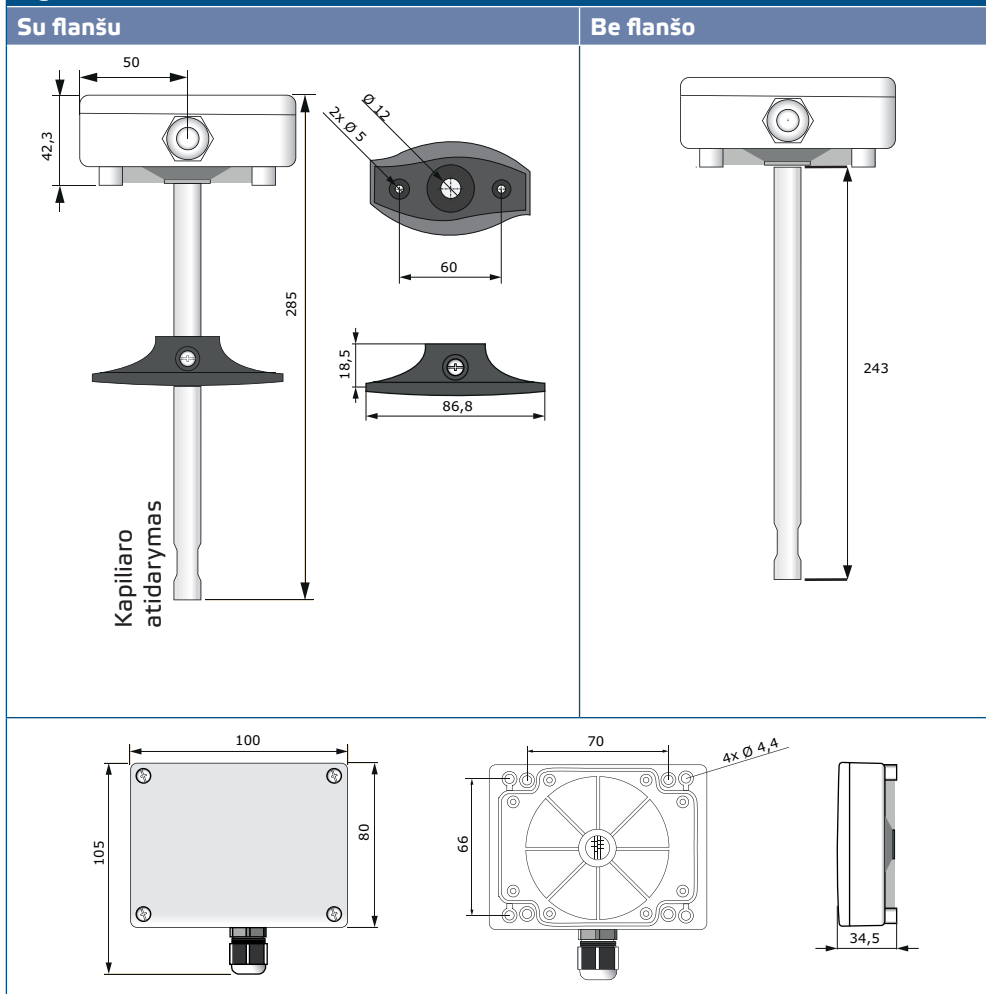
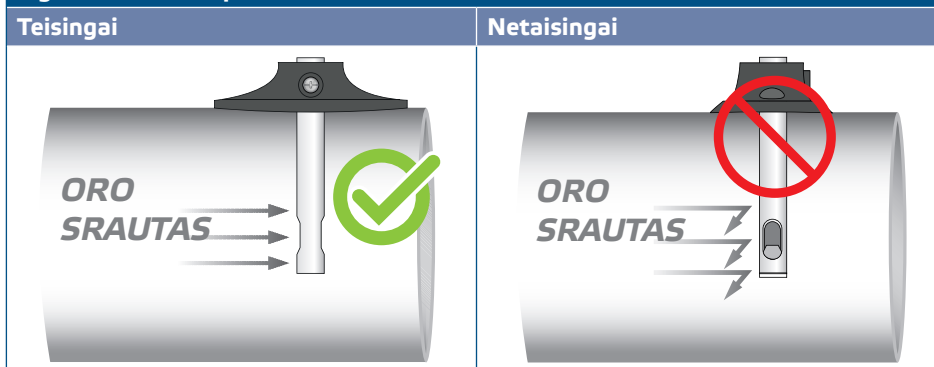


Fig. 2 Montavimo padėtis

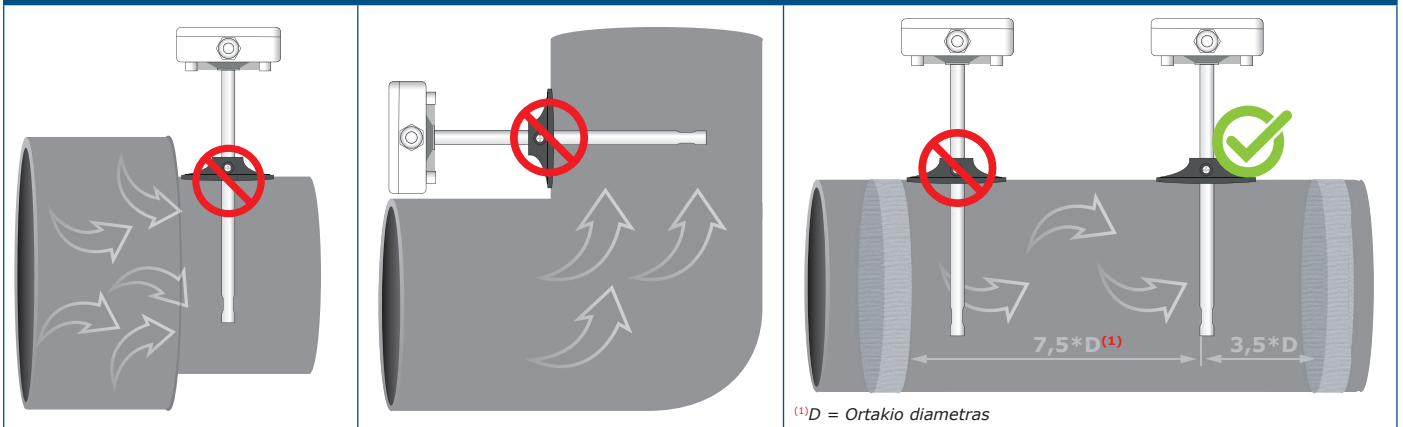


2. Pasirinkę tinkamą montavimo vietą, atlikite šiuos veiksmus:

2.1 Ortakyje išgręžkite \varnothing 13 mm skylę.

2.2 Pritvirtinkite flanšą ant išorinio ortakio paviršiaus naudodamiesi savisriegiais varžtais, kurie komplektuojami kartu su jutikliu. Jei neketinate naudoti flanšo, įleiskite jutiklio vamzdelį į ortakį ir pritvirtinkite jutiklio korpusą prie ortakio. Žinokite oro srauto kryptį (žr. **Fig. 2** ir **Fig 3**).

Fig. 3 Montavimo išmatavimai



DĖMESIO

Montavimo reikalavimai: Įrenginio negalima montuoti turbulentiškose oro zonose. Užtikrinkite pakankamą atstumą nuo viršaus ir apačios, nuo srauto paleidimo zonos. Nuleidimo zona susideda iš tiesios vamzdžio arba kanalo dalies, be kliūčių. Venkite netoliese esančių filtrų, aušinimo elementų, ventiliatorių ir t.t. Sensor pasiekia optimalų rezultatą, kai matavimai atliekami ne mažiau kaip 7,5 kanalų skersmenys tolesniame ir mažiausiai 3,5 kanalų skersmenyse prieš bet kokius posūkio ar srauto trukdžius.


DĖMESIO

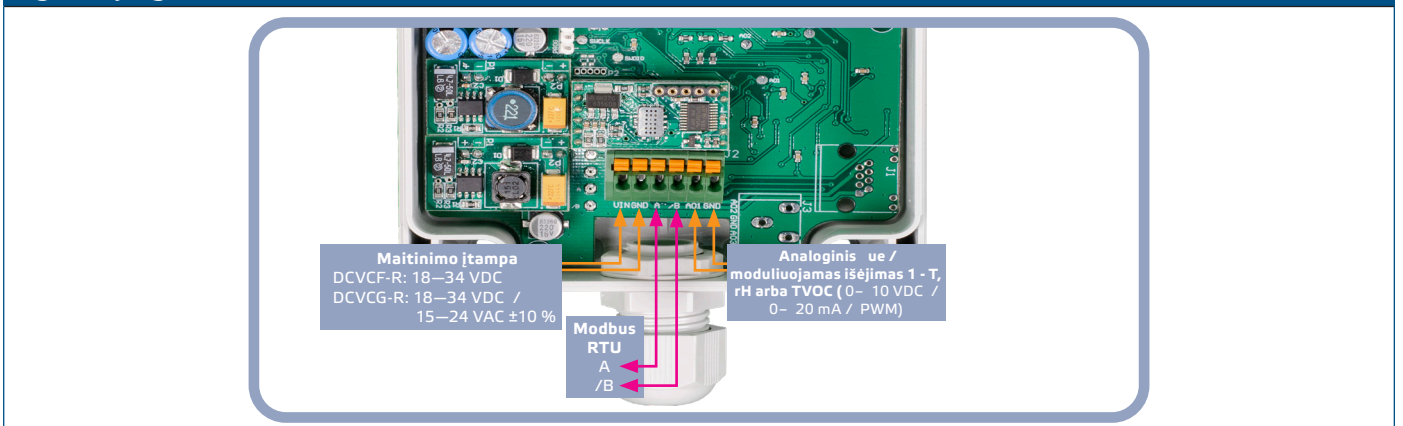
Įrenginio sumontavimas šalia trikdžius skleidžiančių prietaisų gali iškreipti matavimo parodymus. Naudokite ekranuotą kabelį aplinkose kuriose yra trikdžius skleidžiantys prietaisai.


DĖMESIO

Laikytis 15 cm (5,9") minimalaus atstumo tarp jutiklio linijų ir 230 VAC elektros linijų.

- 2.3 Įdiekite jutiklio vamzdelį į ortakį norimame gylyje ir; jei naudosite flanšą, pritvirtinkite jį su plastikiniu baltu varžtu lanksčiame flanše.
- 2.4 Norint atidaryti dangtelį atsukite keturis varžtus ir nuimkite jį.
- 2.5 Pajunkite laidus pagal pajungimo schemą (žr. **Fig. 4**) naudojant informaciją iš "Laidai ir jungtys".

Fig. 4 Pajungimo schema



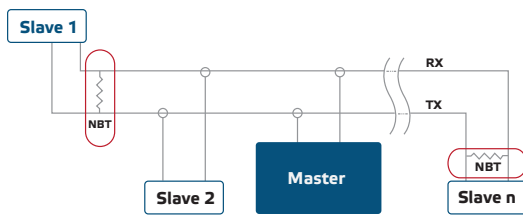
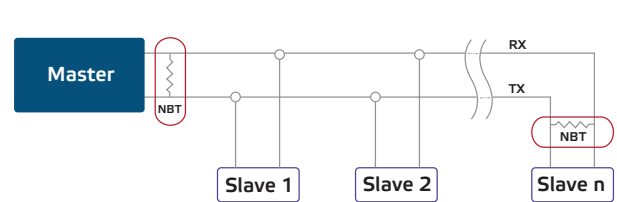
3. Uždėkite dangtelį ir pritvirtinkite varžtais. Suveržkite kabelio sandariklį, kad išlaikytumėte korpuso IP klasę.
4. Įjunkite maitinimą.
5. Keiskite gamyklinius nustatymus į pageidaujamus naudodami "3SModbus" programinę įrangą arba "Sensistant" (jei reikia). Gamyklinius nustatymus galite pažiūrėti *Modbus registų lentelėje*.

 **PASTABA**

Gamyklinius nustatymus galite pažiūrėti Modbus registų lentelėje. Norėdami gauti visus „Modbus“ registro duomenis, žiūrėkite gaminio Modbus registų lentelę, kuri yra atskiras dokumentas, pridamas prie gaminio svetainėje ir kuriame yra registų sąrašas. Gaminiai, turintys ankstesnes programinės įrangos versijas, gali būti nesuderinami su šiuo sąrašu.

Papildomi nustatymai

Norint užtikrinti teisingą ryšį, NBT reikia aktyvuoti tik dviems "Modbus" RTU tinklo įrenginiams. Jei reikia, įjungti NBT rezistorių tai galite padaryti per "3SModbus" arba "Sensistant" (Saugojimo registras 9).

Pavyzdys 1**Pavyzdys 2**
 **PASTABA**

Modbus RTU tinkle reikia įjungti du (NBT) rezistorius.

 **DĖMESIO**

Nelaikykite tiesioginiuose saulės spinduliuose!

NAUDOJIMO INSTRUKCIJA
 **PASTABA**

Įjungus įtampą, jutiklis turi įkaisti ir aukščiausią tikslumą ir našumo lygį, pasiekia per 15 minučių. Kol TVOC elementas šyla iki darbinės temperatūros jo matavimai grįžta į 0 ppb.

Jutiklio kalibravimo funkcija:

Nereikalingas jutiklio kalibravimas. Visi jutiklių elementai kalibruoti ir išbandyti mūsų gamykloje.

Jutiklio TVOC elemento gedimo atveju šį komponentą galima pakeisti.

Programinės įrangos atnaujinimas

Naujos funkcijos ir klaidų taisymai yra galimi atnaujinus programinę įrangą. Jei jūsų įrenginyje nėra įdiegta naujausia programinė įrangą, ją galima atnaujinti. SenteraWeb yra paprasčiausias būdas atnaujinti įrenginio programinę įrangą. Jei neturite interneto modulio, programinę įrangą galima atnaujinti per 3SM programą (Sentera 3SMcenter programinės įrangos paketo dalis).

 **PASTABA**

Įsitikinkite, kad programos atnaujinimo procedūros metu maitinimas nenutrūktu.

PAJUNGIMO PATIKRINIMAS

Jei įrenginys neveikia kaip tikėtasi, prašome Patikrinkite jungtis.

TRANSPORTAVIMO IR SANDĖLIAVIMO SĄLYGOS

Venkite smūgių ir ekstremalių sąlygų, sandėliuokite originaliose pakuotėse.

INFORMACIJA APIE GARANTIJĄ IR APRIBOJIMAI

Dveji metai nuo pristatymo datos gamykliniam defektui. Visi pakeitimai arba modifikacijos atleidžia gamintoją nuo bet kokios atsakomybės. Gamintojas neatsako už spausdinimo klaidas ir neatitikimus šiame dokumente, nes gamintojas pasilieka teisę į gaminio modifikavimą ir tobulinimą bet kuriuo laiku po šio dokumento išleidimo.

PRIEŽIŪRA

Normaliomis sąlygomis šis gaminys nereikalauja priežiūros. Suteptą gaminį valyti sausu arba drėgnu skudurėliu. Labai suteptą gaminį, valykite naudojant neagresyvius skysčius. Atsižvelgiant į šias aplinkybes prieš valant, gaminys turi būti atjungtas nuo maitinimo. Atkreipkite dėmesį, kad į gaminį nepatektų drėgmė. Pajunkite prie jo maitinimą tik tada kai jis bus visiškai sausas.