

AWP | APSAUGINIS GAUBTAS JUTIKLIAMS

Montavimo ir naudojimo instrukcijos



Turinys

GAMINIO APRAŠYMAS	3
GAMINIO KODAS	3
NAUDOJIMO SRITIS	3
SUDEDAMOSIOS DALYS	3
STANDARTAI	3
MONTAVIMO INSTRUKCIJA	4
TRANSPORTAVIMO IR SANDĖLIAVIMO SĄLYGOS	5
INFORMACIJA APIE GARANTIJĄ IR APRIBOJIMAI	5

GAMINIO APRAŠYMAS

AWP yra lauko jutiklių apsauginis gaubtas, apsaugantis juos nuo kintamų oro sąlygų ir tiesioginių saulės spindulių. Juo siekiama padidinti ŠVOK lauko jutiklių tarnavimo laiką ir padidinti jų matavimų patikimumą.

GAMINIO KODAS

GAMINIO KODAS			
Kodas	Plotis [mm] (surinktas)	Gylis [mm] (surinktas)	Aukštis [mm] (surinktas)
AWP-10-13-13	103	127	128

NAUDOJIMO SRITIS

- Apsaugo "Sentera" lauko jutiklius nuo tiesioginių saulės spindulių ir kintančių oro sąlygų
- Naudojamas lauke

SUDEDAMOSIOS DALYS

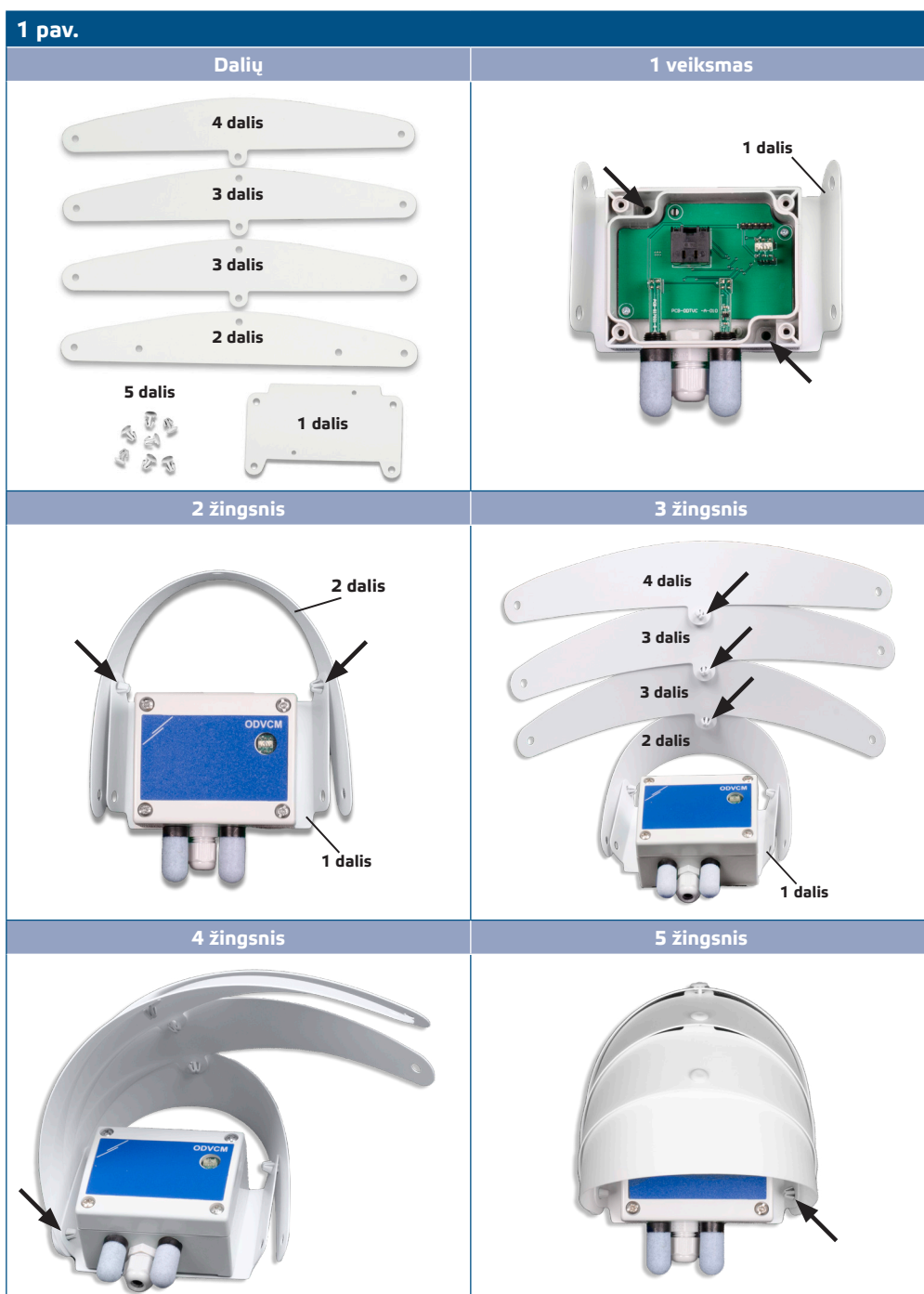
Sudedamosios dalys			
Elementas	Kiekis	Medžiaga	Nuotraukos
SNAP-Kniedės	7	Poliamidas, šviesiai pilkas	
Lankai	4	Polipropilenas, baltas	
Galinis padas	1	Polipropilenas, baltas	

STANDARTAI

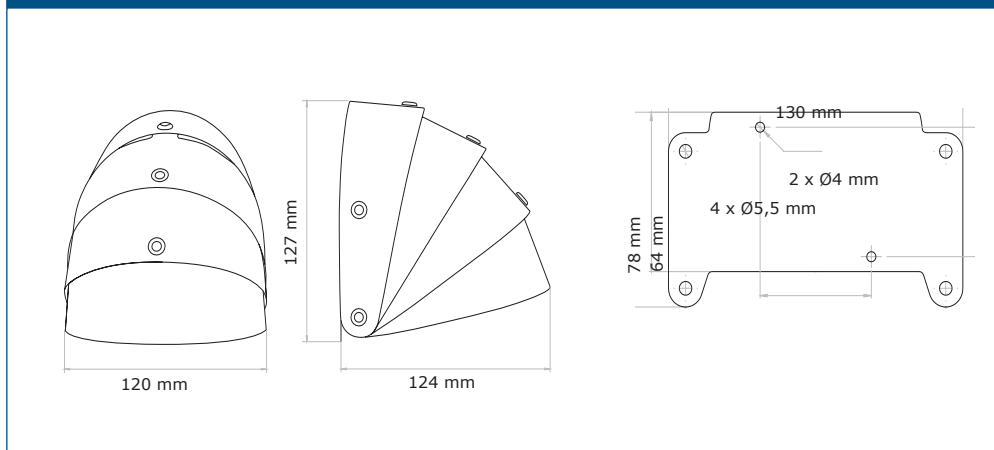
- Coneg norma (JAV) ir Direktyva 94/62/EB
- RoHS direktyva 2002/95/EB (2003 m. sausio 27 d. Europos Parlamentas ir Taryba)

MONTAVIMO INSTRUKCIJA

1. Pritvirtinkite 1 dalį prie sienos kartu su gaminiu.
2. Prikabinkite / prijunkite 2 dalį prie 1 dalies naudodami kniedę (užfiksuokite kniedę).
3. Užfiksuokite / surinkite abi 3 dalis į 4 dalį, o po to į 2 dalį naudodami kniedę.
4. Užfiksuokite / surinkite fiksuotas 3 ir 4 dalis į 1 ir 2 dalis kairėje pusėje, naudodami kniedę.
5. Užfiksuokite visus laisvus dalių galus į 1 ir 2 dalis abiejose pusėse, naudodami kniedę.



Pav. 2 Montavimo išmatavimai



TRANSPORTAVIMO IR SANDĖLIAVIMO SĄLYGOS

Laikyti originalioje pakuotėje sausoje ir vėdinamoje vietoje, maždaug 20 °C temperatūroje, atokiau nuo šviesos.

INFORMACIJA APIE GARANTIJĄ IR APRIBOJIMAI

Dveji metai nuo pristatymo datos gamykliniam defektui. Visi pakeitimai arba modifikacijos atleidžia gamintoją nuo bet kokios atsakomybės. Gamintojas neatsako už bet kokią neteisingą šių duomenų spausdinimą ar klaidą, produkto modifikavimas ar tobulinimas gali būti atliekamas bet kuriuo metu po paskelbimo datos.