

ALFC8 | POTINKINIO IR VIRŠTINKINIO MONTAVIMO "MODBUS RTU ALARM" ĮRENGINYS

Montavimo ir naudojimo instrukcijos



Turinys

SAUGUMAS IR ATSARGUMO PRIEMONĖS	3
GAMINIO APRAŠYMAS	4
GAMINIO KODAS	4
NAUDOJIMO SRITIS	4
TECHNINIAI DUOMENYS	4
STANDARTAI	4
VEIKIMO DIAGRAMA	5
PAJUNGIMAS	5
MONTAVIMO INSTRUKCIJA5	6
PAJUNGIMO PATIKRINIMAS	7
NAUDOJIMO INSTRUKCIJOS	7
TRANSPORTAVIMO IR SANDĖLIAVIMO SĄLYGOS	8
INFORMACIJA APIE GARANTIJĄ IR APRIBOJIMAI	8
PRIEŽIŪRA	8

SAUGUMAS IR ATSARGUMO PRIEMONĖS



Perskaitykite visą techninę dokumentaciją, montavimo ir naudojimo instrukcijas ir prieš pradėdami dirbdami su gaminiu išstudijuokite laidų pajungimo schemą. Dėl asmeninio ir gaminio saugumo, bei optimalaus jo panaudojimo, prieš montuojant jį įsitikinkite, kad visiškai suprantate jo montavimą, naudojimą ir šio gaminio aptarnavimą.



Dėl saugos ir licencijavimo (CE) priežasčių, gaminio naudojimas ne pagal paskirtį ar bet koks gaminio modifikavimas neleidžiami.



Gaminys negali būti veikiamas ekstremalių sąlygų: ekstremalių temperatūrų, tiesioginių saulės spindulių ar vibracijos. Aukštos koncentracijos cheminiai garai su ilgalaikiu poveikiu, taip pat gali turėti įtakos gaminio veikimui. Įsitikinkite, kad darbinė aplinka būtų kiek įmanoma sausesnė, įsitikinkite kad nesusidarys kondensatas.



Visi įrenginiai turi atitikti saugos ir sveikatos teisės aktus ir nacionalinius elektrosaugos, elektros įrenginių įrengimo, reikalavimus. Elektrinis pajungimas ir aptarnavimas gali būti atliktas tik kvalifikuoto specialisto pagal, galiojančius tarptautinius ir nacionalinius elektrosaugos, elektros įrenginių įrengimo, reikalavimus.



Venkite kontakto su dalimis prijungtomis prie įtampos, su gaminiu visada elkitės atsargiai. Prieš prijungdami maitinimo kabelius, atlikdami techninę priežiūrą ar gaminio remontą atjunkite maitinimo šaltinį.



Visada įsitikinkite, kad jungiate tinkamą maitinimo šaltinį, naudojate tinkamo diametro ir savybių kabelius. Įsitikinkite, kad visi varžtai ir veržlės yra gerai priveržti ir saugikliai (jei tokių yra) gerai įtvirtinti.



Turėtų būti atsižvelgiama į įrenginių, pakuočių perdirbimo, šalinimo vietas ir nacionalinės teisės aktus ir taisykles.



Tuo atveju, jeigu yra kokių nors klausimų į kuriuos nėra atsakymo, kreipkitės į techninio aptarnavimo skyrių arba pasikonsultuokite su specialistu.

GAMINIO APRAŠYMAS

ALFC8 serija yra universalūs programuojami alarmo įrenginiai. Jie gali nurodyti vėdinimo sistemos ar ŠVOK įrenginio būklę. Būsena nurodoma per žalią, geltoną ir raudoną šviesos diodus. Jis valdomas per "Modbus RTU" ryšį. Moduliai tinkami potinkiam ir virštinkiniam montavimui, turi platų maitinimo įtampos diapazoną nuo 85 iki 264 VAC / 50 - 60 Hz.

GAMINIO KODAS

Kodas	Maitinimas	Maksimalus energijos suvartojimas:
ALFC8	85–264 VAC / 50–60 Hz	3 mA

NAUDOJIMO SRITIS

- Vėdinimo sistemos būsenos indikacija per LED indikatorius.
- Bet koks Modbus RTU skaitmeninis tinklas, kuriam reikia vizualinės ir garsinės signalizacijos.

TECHNINIAI DUOMENYS

- Maitinimas: 85–264 VAC / 50–60 Hz
- Maksimalus energijos suvartojimas: 3 mA
- Apsaugos standartai: IP 30 (EN 60529)
- Darbo aplinkos sąlygos:
 - ▶ Temperatūra: 0–50 °C
 - ▶ Santykinė drėgmė: 5–85 % rH (nekondensuojantis)
 - ▶ Sandėliavimo temperatūra: -10–60 °C

STANDARTAI

- Žemos įtampos direktyva 2014/35/ES CE
 - ▶ EN 60529:1991 Korpusų apsaugos laipsniai (IP kodas) En 60529 pakeitimas AC:1993
 - ▶ EN 62080:2009 Garso signalizacijos įtaisai buitiniams ir panašioms tikslams
- EMC Direktyva 2014/30/EU
 - ▶ EN 61000-6-1: 2007 Elektromagnetinis suderinamumas (EMS). 6-1 dalis: Bendrieji standartai - imunitetas gyvenamosioms, komercinėms ir lengvosioms pramoninėms aplinkoms
 - ▶ EN 61000-6-3:2007 Elektromagnetinis suderinamumas (EMC) - 6-3 dalis: Bendrieji standartai - Gyvenamųjų, komercinių ir lengvųjų pramonės aplinkos išmetamųjų teršalų standartas EN 61000-6-3 pakeitimai A1:2011 ir AC:2012
- Pavojingų medžiagų naudojimo apribojimo direktyva 2011/65/ES

VEIKIMO DIAGRAMA

Veikimo schema - LED indikacijos



Veiksmas	Veikimo aprašymas	LED indikacija	Garsinės signalizacijos indikacija
Per pirmąją sekundę	Paleidimas		
0 reikšmė "Modbus HR11" (0 yra numatytoji reikšmė)	OK		
1 vertės rašymas "Modbus HR11"	Įspėjimas		
2 vertės rašymas naudojant "Modbus HR11"	Signalizacija		
3 vertės rašymas naudojant "Modbus HR11"	Pasirinktinis režimas (pagal HR12-14)		

PAJUNGIMAS

Gaminio tipas	ALFC8	
L, N	85– 264 VAC ± 10 % / 50 – 60 Hz	
A	Modbus RTU (RS485), signalas A	
/B	Modbus RTU (RS485), signalas /B	
Pajungimas	Nuspaudžiami spyruokliniai gnybtai, kabelių skerspjūvis: 0,75 - 2,5 mm ²	
P1 kontaktai	12345	Uždėkite trumpiklį ant 1 ir 2 kontaktų 10 sekundžių, kad iš naujo nustatytumėte "Modbus" ryšio parametrus į numatytąsias vertes (pagalbinio gaminio 1, baud norma 19200 Bps, lygus paritetasis)
	12345	Uždėkite trumpiklį ant 3 ir 4 kontaktų ir iš naujo paleiskite maitinimo įtampą, kad įeitumėte į programos atnaujinimo režimą.

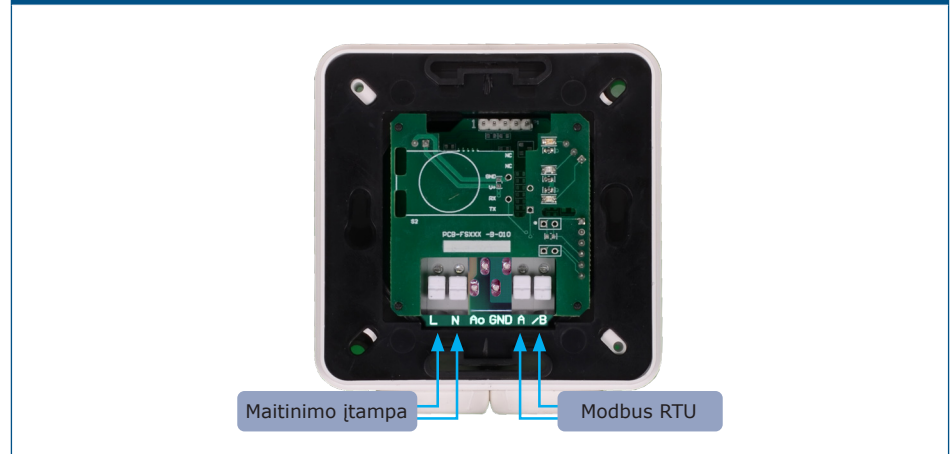
MONTAVIMO INSTRUKCIJAS

Prieš pradėdami montuoti įrenginį, atidžiai perskaitykite skyrių **Sauga ir atsargumo priemonės**. Pasirinkite lygų paviršių montavimui (sieną, skydelį ir kt.) ir atlikite šiuos veiksmus:

Montavimo galimybės

1. Nuimkite gaminio dangtelį.
2. Prijunkite maitinimo kabelius, A ir /B kabelius prie gnybtų blokų pagal skyrių "Laidai ir jungtys" ir 1 pav. "Laidai ir jungtys" diagramą .

Fig. 1 Pajungimo schema

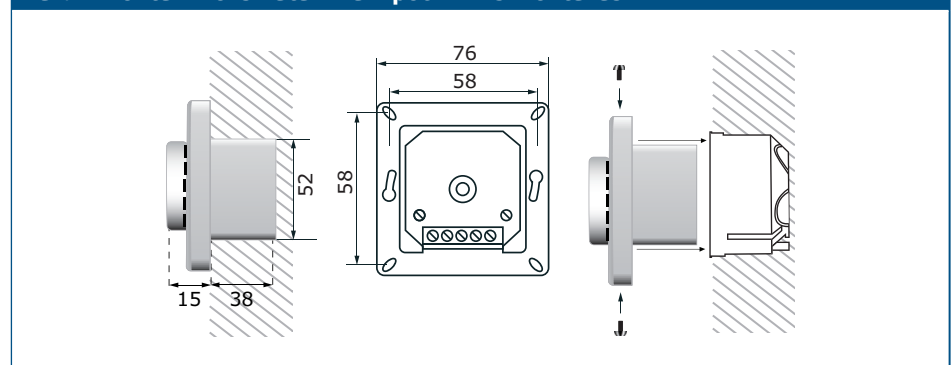


⚠ DĖMESIO

Gaminį montuokite taip, kad gnybtai ir sandarikliai būtų apačioje.

3. Pritvirtinkite vidinę dėžutę 4 varžtais.
4. Uždėkite dangtelį ir pritvirtinkite jį pateiktais varžtais pagal 2 pav. "Montavimo išmatavimai - potinkinis montažas".

Pav. 2 Montavimo išmatavimai - potinkinis montažas



5. Įjunkite maitinimo įtampą.
6. Prijunkite įrenginį prie "Modbus master" ir sureguliuokite nustatymus naudodami "Modbus" ryšį.

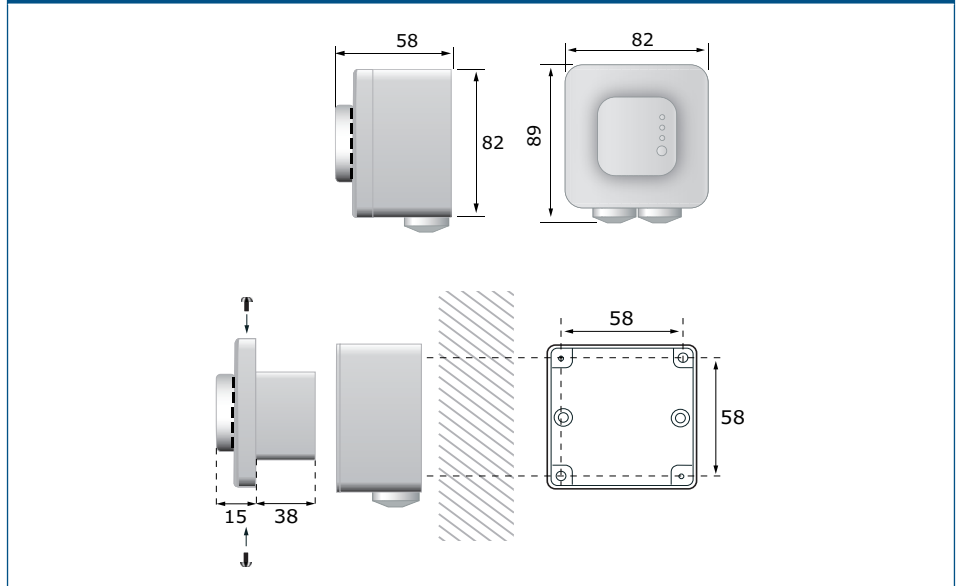
⚠ DĖMESIO

Tai gaminyje kurio maitinimui reikalinga aušta įtampa, tad venkite prisilietimų kai gaminyje veikia!

Virštinkinis montavimas

1. Nuimkite gaminio dangtelį.
2. Išimkite korpusą iš paviršinio montavimo dėžutės.
3. Pritvirtinkite išorinį korpusą ant paviršiaus varžtais ir kaiščiais, kurie komplektuojami su gaminiu, vadovaukitės **Fig. 3 Montavimo išmatavimai - virštinkinis montažas**.

Fig. 3 Montavimo išmatavimai - virštinkinis montažas



4. Prakiškite kabelius per sandariklius.
5. Prijunkite maitinimo kabelius, A ir /B kabelius prie gnybtų blokų, pagal skyrių "Laidai ir jungtys" ir schemą 1 pav. "Laidai ir jungtys".
6. Pagrindinį korpusą įleiskite į paviršinio montavimo dėžutę ir pritvirtinkite 2 varžtais.
7. Uždėkite dangtelį ir pritvirtinkite jį pateiktais varžtais.
8. Įjunkite maitinimo įtampą.
9. Prijunkite įrenginį prie "Modbus master" ir sureguliuokite nustatymus naudodami "Modbus" ryšį.



DĖMESIO

Tai gaminys kurio maitinimui reikalinga aušta įtampa, tad venkite prisilietimų kai gaminys veikia!

PAJUNGIMO PATIKRINIMAS

Įjungus maitinimo šaltinį, visi trys šviesos diodai užsidega sekundei. Vėliau užsidega tik žalias šviesos diodas. Jei taip neatsitiko patikrinkite visas jungtis.

NAUDOJIMO INSTRUKCIJOS

ALFC8 serija valdoma per Modbus RTU. Norėdami stebėti ir konfigūruoti jo nustatymus, galite atsisiųsti nemokamą "3SModbus" programinę įrangą iš "Sentera" svetainės arba naudoti "Sensistant" įrankį.



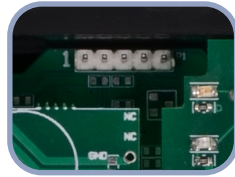
DĖMESIO

Išsamią informaciją ir nustatymus rasite produkto Modbus registrų lentelėje, kuri pridėta prie gaminio kodo mūsų svetainėje.

Bootloader

Programinę įrangą galima atnaujinti naudojant bootloader režimą per "Modbus RTU" ryšį. Įrenginys persijungia į programos atnaujinimo režimą iš naujo įjungus maitinimo įtampą, kai ant P1 kontaktų tarp 3 ir 4 kojelių yra uždėtas trumpiklis arba jei pagrindinis įrenginys ("Sensistant" arba "3SModbus" programinė įranga su kompiuteriu) siunčia tokią komandą į įrenginį (žr. 5pav.).

Fig. 5 P1 kontaktai



Uždėkite trumpiklį ant kontaktų 3 ir 4 ir iš naujo įjunkite gaminį, kad įjungtumėte programos atnaujinimo režimą

TRANSPORTAVIMO IR SANDĖLIAVIMO SĄLYGOS

Venkite smūgių ir ekstremalių sąlygų, sandėliuokite originaliose pakuotėse.

INFORMACIJA APIE GARANTIJĄ IR APRIBOJIMAI

Garantija suteikiama dvejiems metams nuo pristatymo datos gamykliniam defektui. Visi pakeitimai arba modifikacijos atleidžia gamintoją nuo bet kokios atsakomybės. Gamintojas neatsako už spausdinimo klaidas ir neatitikimus šiame dokumente, nes gamintojas pasilieka teisę į gaminio modifikavimą ir tobulinimą bet kuriuo laiku po šio dokumento išleidimo.

PRIEŽIŪRA

Normaliomis sąlygomis šis gaminys nereikalauja priežiūros. Suteptą gaminį valyti sausu arba drėgnu skudurėliu. Labai suteptą gaminį, valykite naudojant neagresyvius skysčius. Atsižvelgiant į šias aplinkybes prieš valant, gaminys turi būti atjungtas nuo maitinimo. Užtikrinkite, kad į gaminį nepatektų drėgmė. Pajunkite prie jo maitinimą tik tada kai jis bus visiškai sausas.