

STRS4

3-fazių 400 VAC transformatorinis greičio reguliatorius su TK

Transformatoriniai ventiliatoriaus greičio reguliatoriai STRS4 serijos reguliuoja vienfazį įtampa reguliuojamų variklių sukimosi greitį, keičiant išėjimo įtampą. Jie turi autotransformatorius ir greitis valdomas rankiniu būdu penkiomis pakopomis (greičiais) Jie turi TK įėjimas variklio termo apsaugai. Dėl naudojamos technologijos, transformatoriniai ventiliatoriaus greičio reguliatoriai užtikrina reguliuojamą išėjimo įtampą į variklį, su puikia sinusidine forma.

Pagrindinės savybės

- Maks. galios diapazonas 1,2 A–14 A
- 5 laipsnių rotacinis jungiklis rankiniam valdymui ir išjungimui
- Mėlynas LED nurodo, kad gaminyje įjungtas
- Po įtampos dingimo reguliatorius pasileidžia automatiškai.
- TK gubtai variklio šiluminės apsaugos pajungimui

Techniniai duomenys

Maitinimo įtampa	3x 400 VAC / 50–60 Hz	
Maks. variklio srovė	1,2–14 A, priklausomai nuo gaminio versijos	
Nereguliuojamas išėjimas	230 VAC / 2 A	
Korpusas	metalinis (RAL 7035, miltelinis padengimas)	
Apsaugos standartai	IP54 (atitinka EN 60529)	
Aplinkos sąlygos	Temperatūra	-20–35 °C
	Santykinė drėgmė	5–95 % rH (ne kondensatas)



Gaminio kodas

Gaminio kodas*	Nominali maks. srovė, [A]
STRS4-12L40	1,2
STRS4-15L40	1,5
STRS4-25L40	2,5
STRS4-40L40	4,0
STRS4-60L40	6,0
STRS4-80L40	8,0
STRS4110L40	11,0
STRS4140L50	14,0

*Paskutiniai trys simboliai nurodo įtampas. Žiūrėti į lentelę aukščiau.

Įtampos

Rankenėlės padėtis	0	-	1	2	3	4	5
	Reguliuojamas išėjimas [VAC]						
L40 versija	0	-	130	180	230	300	400
L50 Versija**	0	130*	170	220	260	300	400
Nereguliuojamas išėjimas [VAC]							
L1	0	230	230	230	230	230	230

*Yra tik nepajungtas

**Jei yra daugiau nei 5 išėjimo įtampos, tai jas galima pasirinkti keičiant laidų pajungimą.

Pajungimas

Pe	Įžeminimo gnybtas	
R	Maitinimo įtampa 3*400 VAC / 50–60 Hz	
S		
T		
N		Neutralė
L1		Nereguliuojamas išėjimas, fazė (230 VAC / 50–60 Hz / 2 A)
U	Reguliuojamas išėjimas varikliui	
V		
W		
TK		
TK		TK gubtai variklio šiluminės apsaugos pajungimui

Naudojimo sritis

- Greičio reguliatorius skirtas 400 V trifazių įtampa valdomų siurblių ir ventiliatorių valdymui.
- Naudojamas tik patalpose

Simboliai

1 - Gnybtai

2 - Įžeminimo gnybtas

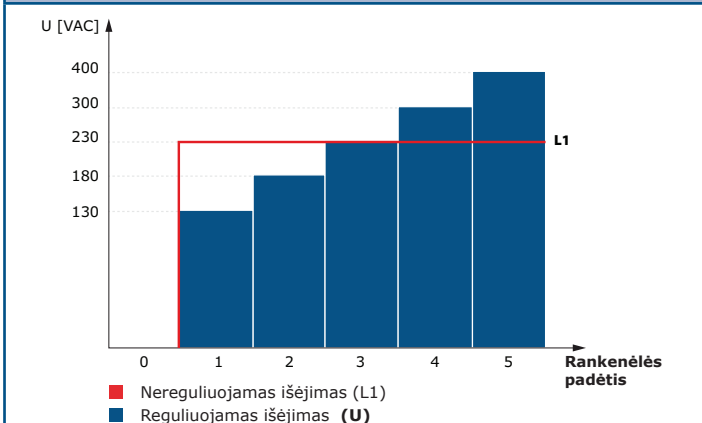
STRS4

3-fazių 400 VAC transformatorinis greičio reguliatorius su TK

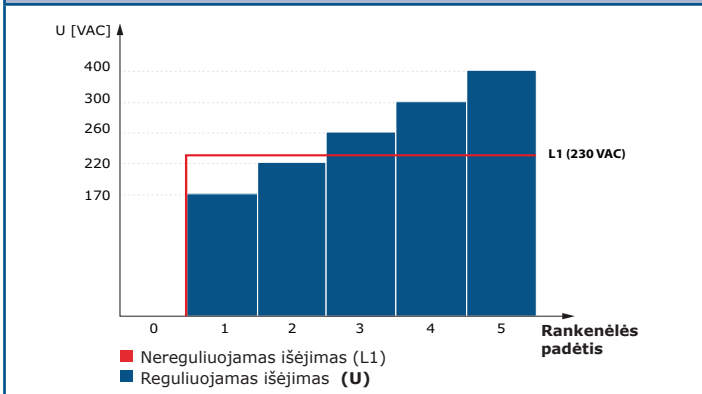


Veikimo diagramos

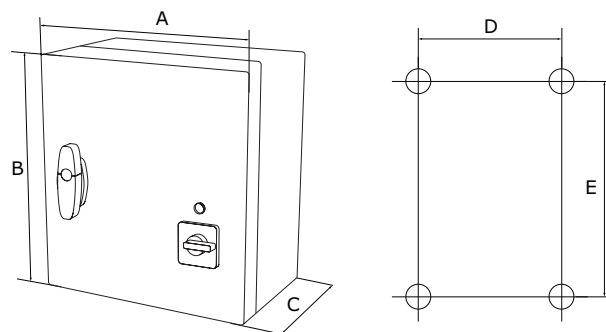
L40 serija



L50 serija



Tvirtinimas ir išmatavimai



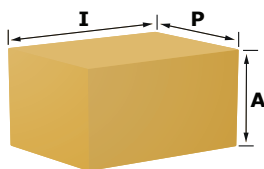
Gaminio kodas	A [mm]	B [mm]	C [mm]	D [mm]	E [mm]
STRS4-12L40	300	325	175	255	255
STRS4-15L40	300	325	185	255	255
STRS4-25L40	300	325	185	255	255
STRS4-40L40	300	425	185	255	355
STRS4-60L40	300	425	235	255	355
STRS4-80L40	300	425	235	255	355
STRS4110L40	400	430	235	355	355
STRS4140L50	400	430	235	355	355

Standartai

- Žemos įtampos direktyva 2014/35/EC
- EMC Direktyva 2014/30/EC: EN 61326
- WEEE Direktyva 2012/19/EC
- RoHS Direktyva 2011/65/EC



Pakuotė



Gaminio kodas	Pakuotė	Ilgis [mm]	Plotis [mm]	Aukštis [mm]	Neto svoris [kg]	Bruto svoris [kg]
STRS4-12L40	Vienetas (1 vnt.)	320	210	160	6,02	6,30
STRS4-15L40	Vienetas (1 vnt.)	340	310	200	11,60	12,10
STRS4-25L40	Vienetas (1 vnt.)	340	310	200	13,00	13,50
STRS4-40L40	Vienetas (1 vnt.)	440	310	200	18,20	18,55
STRS4-60L40	Vienetas (1 vnt.)	440	310	250	22,30	22,86
STRS4-80L40	Vienetas (1 vnt.)	440	310	250	27,20	27,76
STRS4110L40	Vienetas (1 vnt.)	450	410	250	38,00	38,80
STRS4140L50	Vienetas (1 vnt.)	450	410	250	43,00	43,80