



SPV-8-010-PM

230 VAC potenciometras su Modbus RTU

Potenciometras SPV-8-010-PM yra skirtas tolygiai valdyti EC variklius, kuriems reikalingas 0–10 VDC, 0–20 mA arba 0–100% PWM valdymo signalas. Mažiausias išėjimo vertes galima reguliuoti naudojant Modbus, diapazonuose: 0–4 VDC / 0–8 mA / 0–40 % PWM, o maksimalios išėjimo vertes, diapazonuose tarp: -6–10 VDC / 12–20 mA / 60–100 % PWM. Išjungtoje padėtyje išėjimas yra 0 VDC.

Pagrindinės savybės

- Modbus RTU (RS485) jungtis
- Pasirenkamas išėjimo tipas: 0–10 VDC / 0–20 mA / 0–100 % PWM
- Tolygus išėjimo įtampos valdymas
- Valdymas nuo mažo iki didelio arba nuo didelio iki mažo greičio, pasirenkamas per Modbus RTU
- OFF padėtis
- Butlauderis skirtas programų atnaujinimui per Modbus RTU tinklą
- Reguliuojama mažiausia (Vmin) ir didžiausia (Vmax) išėjimo vertės per Modbus RTU
- Potinkinis arba virštinkinis montavimas
- Nuspaudžiami gnybtai, greitam laidų pajungimui




Techniniai duomenys

Maitinimo įtampa	85–264 VAC / 50–60 Hz	
Pasirenkamas analoginis / moduluojamas išėjimas	0–10 VDC režimas	min. apkrova 50 kΩ (R _L ≥ 50 kΩ)
	0–20 mA režimas	maks. apkrova 500 Ω (R _L ≤ 500 Ω)
	PWM režimas	PWM dažnis: 1 kHz, min. apkrova 50 kΩ (R _L ≥ 50 kΩ)
Vmin	0–4 VDC / 0–8 mA / 0–40 % PWM	
Vmax	6–10 VDC / 12–20 mA / 60–100 % PWM	
Apsaugos standartai	Potinkinis montavimas	IP44 (atitinka EN 60529)
	Virštinkinis montavimas	IP54 (atitinka EN 60529)
Aplinkos sąlygos	Temperatūra	0–40 °C
	Santykinė drėgmė	5–95 % rH (ne kondensatas)

Naudojimo sritis

- EC ventiliatorių greičio valdymas
- AC ventiliatorių greičio reguliatorių valdymas 0–10 V signalu

Standartai

- Žemos įtampos direktyva 2014/35/EC 
 - EN 60529: 1991 Apsaugos klasė pagal korpusą (IP kodas). AC: 1993 pakeitimas į EN 60529
 - EN 60730-1: 2011 Buitiniai ir panašios paskirties automatiniai elektriniai valdymo įtaisai. 1 dalis. Bendrieji reikalavimai
- EMC Direktyva 2014/30/EC:
 - EN 60730-1: 2011 Buitiniai ir panašios paskirties automatiniai elektriniai valdymo įtaisai. 1 dalis. Bendrieji reikalavimai
 - EN 61000-6-1: 2007 Elektromagnetinis suderinamumas (EMS). 6-1 dalis: Bendrieji standartai - atsparumas gyvenamosios, komercinės ir lengvosios pramonės aplinkai
 - EN 61000-6-3: 2007 Elektromagnetinis suderinamumas (EMS) - 6-3 dalis: Bendrieji standartai. Gyvenamųjų, komercinių ir lengvosios pramonės aplinkos emisijos standartas. Pakeitimai A1: 2011 ir AC: 2012 pagal EN 61000-6-3; Bendrieji standartai. Gyvenamųjų, komercinių ir lengvosios pramonės aplinkos emisijos standartas. Pakeitimai A1: 2011 ir AC: 2012 pagal EN 61000-6-3
- WEEE Direktyva 2012/19/EC
- RoHS Direktyva 2011/65/EC



Pajungimas

L	Maitinimas, 85–264 VAC / 50–60 Hz
N	Maitinimas, 85–264 VAC / 50–60 Hz
AO1	Analoginis / moduluojamas išėjimas (0–10 VDC / 0–20 mA / PWM)
GND	Ižeminimas AO1
A	Modbus RTU (RS485) signalas A
/B	Modbus RTU (RS485) signalas /B
Pajungimas	Kabelio skerspjūvis: 1,5 mm ² ; žingsnis 3,5 mm

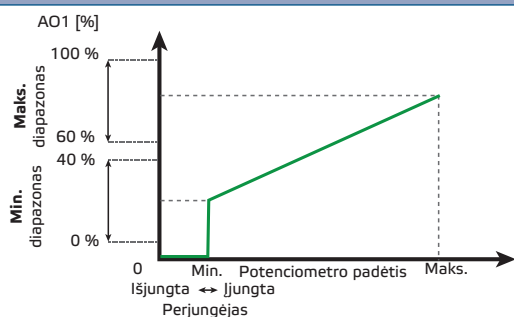


SPV-8-010-PM

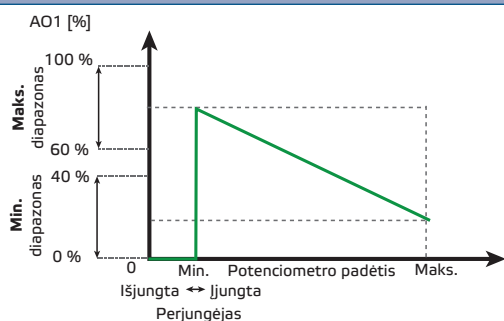
230 VAC potenciometras su Modbus RTU

Veikimo diagramos

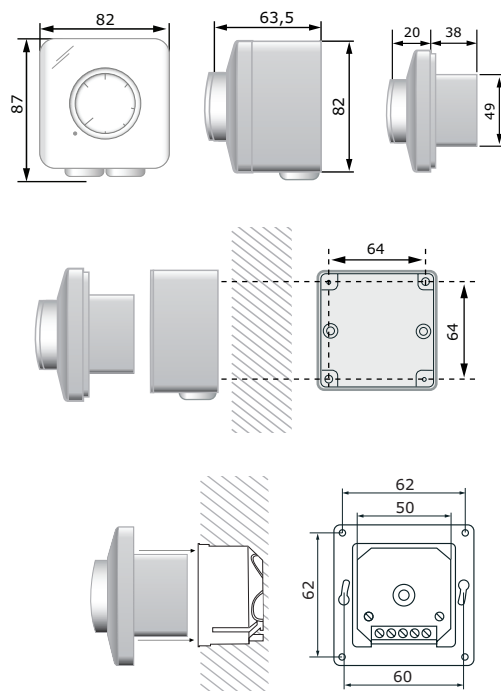
Nuo mažo iki didelio greičio



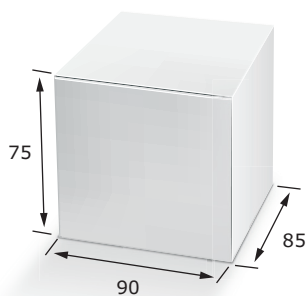
Nuo didelio iki mažo greičio



Tvirtinimas ir išmatavimai



Pakuotė



Pasaulinės prekybos prekių numeriai (GTIN)

Pakuotė	SPV-8-010-PM
Vienetas	05401003017562
Dėžė (10 vnt.)	05401003302279
Dėžė	05401003503379

Gaminys	Pakuotė	Ilgis [mm]	Plotis [mm]	Aukštis [mm]	Neto svoris	Bruto svoris
SPV-8-010-PM	Vienetas (1 vnt.)	95	85	70	0,16 kg	0,18 kg
	Dėžė (10 vnt.)	492	182	84	1,6 kg	2 kg
	Dėžė (60 vnt.)	590	380	280	9,6 kg	12 kg