



SMT-D-4P-EM

Perjungėjas

SMT-D-4P-EM tai perjungėjas, skirtas EC varikliams. Šis perjungėjas analoginį 10 VDC signalą dalindamas į tris skirtingas pakopas valdo ventiliatoriaus greitį. Dviejų rakto pozicijų išėjimo įtampos yra reguliuojamos vidiniais trimeriais (rakto pozicija 1 ir 2). Sumontuotas purlslų nepraleidžiančiame korpusė, tinka virštinkiniam ir potinkiniam montavimui.

Pagrindinės savybės

- Sukimo rankenėlė rankiniam greičių perjungimui, trys padėtys ir padėtis OFF
- Du vidiniai trimeriai išėjimo įtampai keisti (rakto pozicija 1 ir 2)
- Gaminytinkamas tiek pramoninėse tiek buitiniuose patalpose

Techniniai duomenys

Energijos suvartojimas	1 mA	
Maitinimo įtampa	10 VDC	
Išėjimo įtampa	Pozicija 0	OFF
	Pozicija 1	3–7 VDC (keičiamas)
	Pozicija 2	5–9 VDC (keičiamas)
	Pozicija 3	10 VDC
Korpusas	Išorinis	Plastikas ASA, RAL 9010
	Vidinė	poliamidas (IEC 60335)
Apsaugos standartai	Potinklis montavimas	IP44
	Montuojamas ant paviršiaus	IP54
Aplinkos sąlygos	Temperatūra	-20–40 °C
	Santykinė drėgmė	< 100 % rH (ne kondensatas)

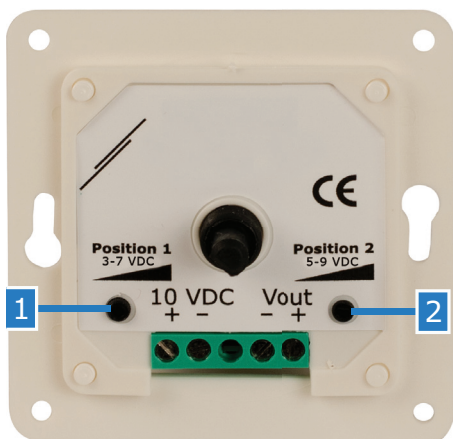


Naudojimo sritis

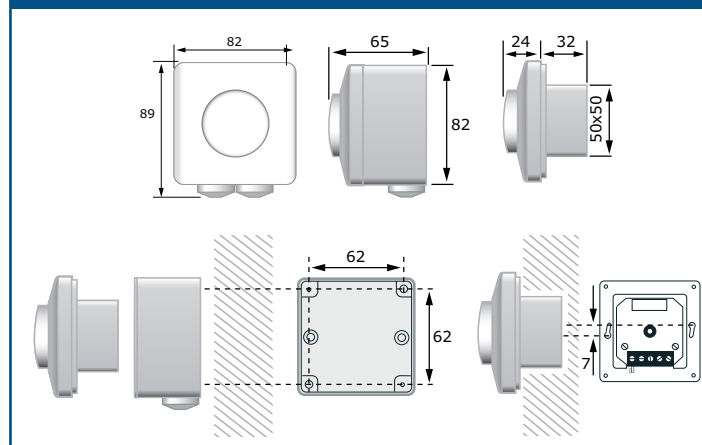
- Ventiliatorių greičio valdymas ventiliacijos sistemose
- Tinkamas virtuvėms ir vonios kambariams
- Naudojamas tik patalpose

Pajungimas

10 VDC	+	Maitinimo įtampa U _s 10 VDC
	-	Maitinimo įtampa, Įžeminimas
V out	+	Išėjimo įtampa 0–10 VDC
	-	Išėjimo įtampa, Įžeminimas
Pajungimas	Kabelio diametras: maks. 2,5 mm ²	



Tvirtinimas ir išmatavimai



Nustatymai

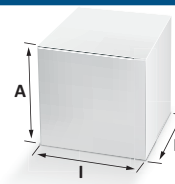
1 - Trimeris, padėtis 1	Nustato išėjimo įtampą ribose 3–7 VDC
2 - Trimeris, padėtis 2	Nustato išėjimo įtampą ribose 5–9 VDC

Standartai

- Žemos įtampos direktyva 2006/95/EC
- WEEE Direktyva 2012/19/EC



Pakuotė



Gaminio kodas	Pakuotė	Ilgis [mm]	Plotis [mm]	Aukštis [mm]	Neto svoris	Bruto svoris
SMT-D	Vienetas (1 vnt.)	95	85	70	0,14 kg	0,167 kg
	Dėžė (10 vnt.)	492	182	84	1,41 kg	1,803 kg
	Dėžė (60 vnt.)	590	380	280	8,46 kg	11,44 kg