

SMT

Greičių perjungėjas



SMT serijos jungikliai rankiniu būdu reguliuoja trijų pakopų elektros variklių (ventiliatorių) greitį. Yra trys produkto versijos su skirtingu išėjimų skaičiumi. Maitinimo įtampa nukrepiama į vieną iš išėjimų pagal jungiklio padėtį. Didžiausia apkrova yra 10 A varžinė ir 3 A indukcinė. Galima prijungti kelias apkrovas, jei neviršijama nurodyta maksimali srovė. Jungiklis tinka potinkinima (IP44) arba virštinkiniam (IP54) montavimui.

Pagrindinės savybės

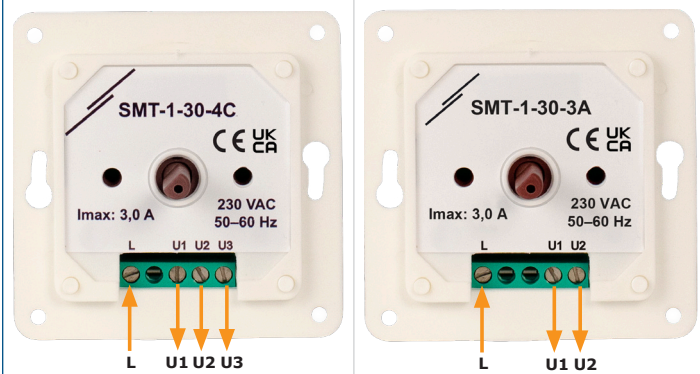
- Sukamoji rankenėlė, skirta rankiniu būdu pasirinkti norimą ventiliatoriaus greitį
- Potinkinis arba virštinkinis montavimas

Techniniai duomenys

Maitinimas (Us)	≤ 230 VAC/ 50–60 Hz		
Išėjimai	Us		
Apkrova	ne daugiau kaip 10 A (varžinis) / 3 A (indukcinis)		
Aplinkos sąlygos	Temperatūra	0–50 °C	
	Santykinė drėgmė	< 95 % rH (ne kondensatas)	
Apsaugos standartai	IP44 / IP54 (atitinka EN 60529)		



Laidai ir pajungimas



L	Maitinimo įtampa (maksimali 230 VAC / 50–60 Hz)
U1	Variklio išėjimas (maks. 230 VAC / 50–60 Hz / 10 A (3 A))
U2	Variklio išėjimas (maks. 230 VAC / 50–60 Hz / 10 A (3 A))
U3	Variklio išėjimas (maks. 230 VAC / 50–60 Hz / 10 A (3 A))
Pajungimas	Kabelio skerspjūvis: maks. 2,5 mm ²

Standartai

- Žemos įtampos direktyva 2014/35/EC
- RoHS Direktyva 2011/65/EC



Naudojimo sritis

- Daugiapakopių elektros variklių (ventiliatorių) greičio reguliavimas
- Tinka naudoti sudėtingoje darbo aplinkoje (pvz., virtuvėse, vonios kambariuose ir kt.)

Gaminio kodai

Gaminio kodas	Išėjimas	Padėtys	IJUNGIMO/ IŠJUNGIMO padėtis
SMT-1-30-3A	230 VAC / 50–60 Hz	0 1 2	taip
SMT-1-30-3B		1 2 3	ne
SMT-1-30-4C		0 1 2 3	taip



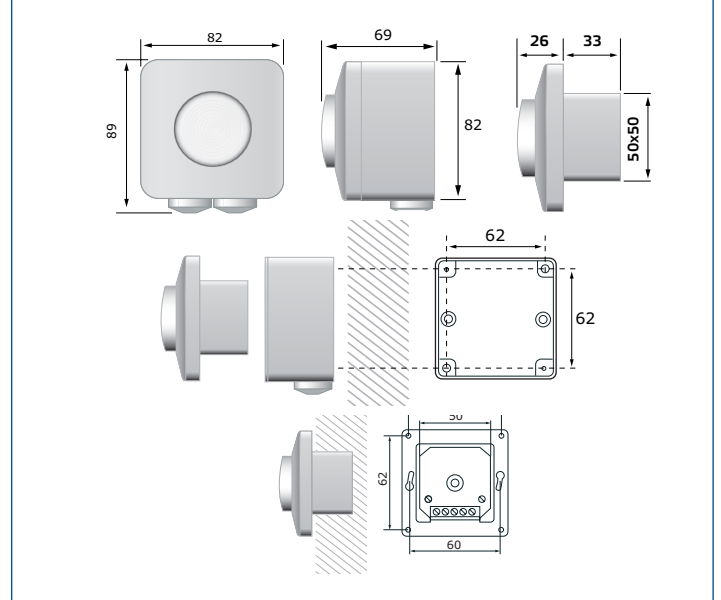
SMT

Greičių perjungėjas

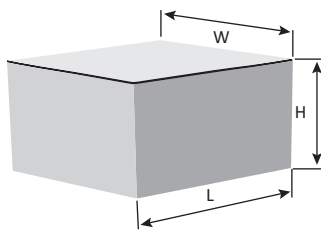
Perjungimo ir prijungimo schemas

Jungiklio schema SMT-1-30-3A				Variklių jungtys				
Rankenėlės padėtis	0	1	2	L	U1	U2		
		X	X	Maitinimas	VARIKLIS			
Jungiklio schema SMT-1-30-3B				Variklių jungtys				
Rankenėlės padėtis	1	2	3	L	U1	U2	U3	
	X	X	X	Maitinimas	VARIKLIS			
Jungiklio schema SMT-1-30-4C				Variklių jungtys				
Rankenėlės padėtis	0	1	2	3	L	U1	U2	U3
		X	X	X	Maitinimas	VARIKLIS		

Tvirtinimas ir matmenys



Pakuotė



Gaminio kodas	Pakuotė	Ilgis [mm]	Plotis [mm]	Aukštis [mm]	Neto svoris	Bruto svoris
SMT-1-30	Vienetas (1 vnt.)	95	85	70	0,16 kg	0,18 kg
	Kartoninė dėžė (10 vnt.)	492	182	84	1,6 kg	2,02 kg
	Dėžė (60 vnt.)	590	380	280	9,6 kg	13 kg

Pasaulinės prekybos prekių numeriai (GTIN)

Pakuotė	Vienetas	Dėžutė	Dėžė
SMT-1-30-3A	05401003018804	05401003302927	05401003504345
SMT-1-30-3B	05401003014660	05401003302002	05401003502921
SMT-1-30-4C	05401003014677	05401003302019	05401003502938