

SFPR1

230 VAC transformatorinis reguliatorius su dujų srauto valdymu



Transformatoriniai ventiliatoriaus greičio reguliatoriai SFPR1 serijos reguliuoja vienfazių įtampa reguliuojamų variklių sukimosi greitį, keičiant išėjimo įtampą. Jie turi autotransformatorių ir greitis valdomas rankiniu būdu penkiomis pakopomis (greičiais). Ši serija turi TK gnybtus šiluminei variklio apsaugai pajungti ir nuotolinio paleidimo / sustabdymo (arba termostato) įėjimą. Reguliatorius taip pat turi jutiklio įėjimą srauto detektoriumi (arba slėgio relei), kuris gali reguliuoti dujų vožtuvą / pavara per relės išėjimą. Dujų vožtuvo išėjimas bus įjungtas tik tada, kai jutiklio kontaktas bus uždarytas 60 sekundžių po įjungimo. Reguliatoriai iki 7,5 A montuojami plastikiniame korpuse, virš 7,5 A reguliatoriai montuojami metaliniame korpuse.

Pagrindinės savybės

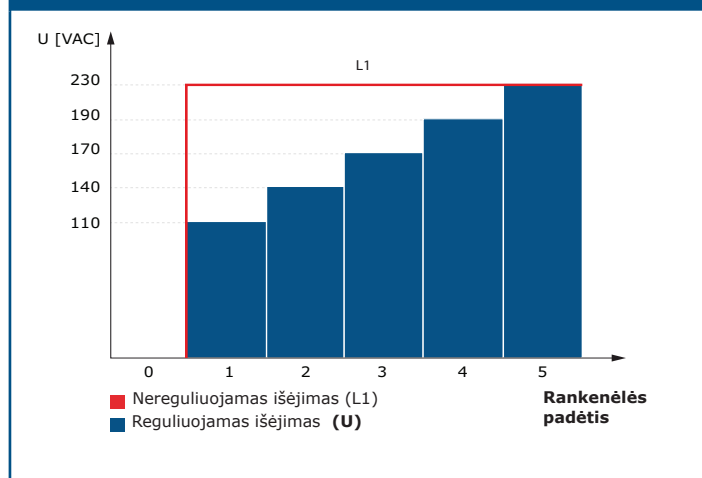
- Platus galios diapazonas
- 5 laipsnių rotacinis jungiklis rankiniam valdymui ir išjungimui
- Srauto jutiklio (arba slėgio relės) kontaktų pajungimas
- Reliniai išėjimai (COM/NO/NC), valdomi srauto/slėgio jutiklių kontaktais (perjungti dujų vožtuvą / pavara)
- Įėjimas nuotoliniam reguliatoriaus paleidimui / stabdymui arba termostatui
- Žalias LED nurodo, kad gaminyje įjungtas

Techniniai duomenys

Maitinimas	230 VAC / 50–60 Hz	
Nereguliuojamas išėjimas	230 VAC / 2 A	
Apsaugos standartai	IP54 (atitinka EN 60529)	
Darbinės aplinkos sąlygos	Temperatūra	-20–35 °C
	Santykinė drėgmė	5–95 % rH (ne kondensatas)



Veikimo diagrama(os)



Gaminio kodas

Gaminio kodas	Nominali maks. srovė, [A]	Saugiklis [A]
SFPR1-35L22	3,5	(5*20 mm) T-5,0 A-H
SFPR1-50L22	5	(5*20 mm) T-8,0 A-H
SFPR1-75L22	7,5	(5*20 mm) T-12,5 A-H
SFPR1100L22	10	(6*32 mm) T-16,0 A-H
SFPR1130L22	12	(6*32 mm) T-20,0 A-H

Naudojimo sritis

- Ventiliatoriaus greičio reguliatorius valdantis greitį keičiant įtampą
- Naudojamas tik patalpose

Įtampa

Rankenėlės padėtis	0	-	1	2	3	4	5
Laidai		-					
Reguliuojamas išėjimas [VAC]							
L22 versija	0	80*	110	140	170	190	230
Nereguliuojamas išėjimas [VAC]							
L1	0	230*	230	230	230	230	230

*Yra tik nepajungtas

**Jei yra daugiau nei 5 išėjimo įtampas, tai jas galima pasirinkti keičiant laidų pajungimą.

Pajungimas

L, N	Maitinimo įtampa 230 VAC ± 10 % / 50–60 Hz
PE	Įžeminimo gnybtas
L1, N	Nereguliuojamas išėjimas 230 VAC / 2 A
N, U	Reguliuojamas išėjimas varikliui (0 / 110 / 140 / 170 / 190 / 230 VAC ± 5 %)
PE	Įžeminimo gnybtas
COM, NO, NC	Relės perjungiami kontaktai, (230 VAC / 2 A)
TK, TK	TK gnybtai variklio šiluminės apsaugos pajungimui
NC, NC	Įėjimas - normaliai uždaras kontaktas nuotoliniam įjungimui / išjungimui
FL, FL	Srauto / slėgio jutiklių kontaktai
Pajungimas	Sandariklio diametras: 8–13 mm

SFPR1

230 VAC transformatorinis reguliatorius su dujų srauto valdymu



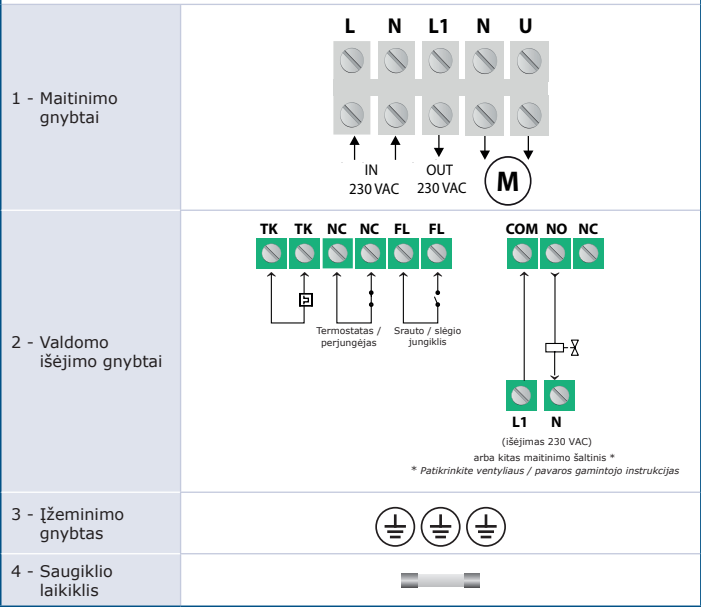
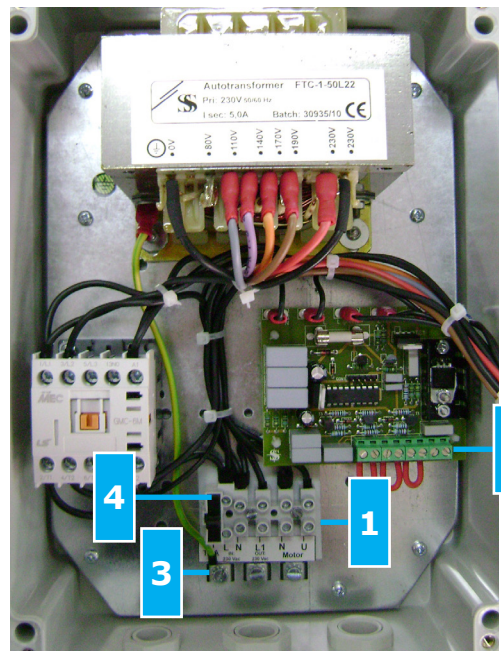
Standartai

- Žemos įtampos direktyva 2014/35/EU
- EN 61000-6-1:2007,
- EN 61558-2-13:
- WEEE Direktyva 2012/19/EU
- RoHS Direktyva 2011/65/EU

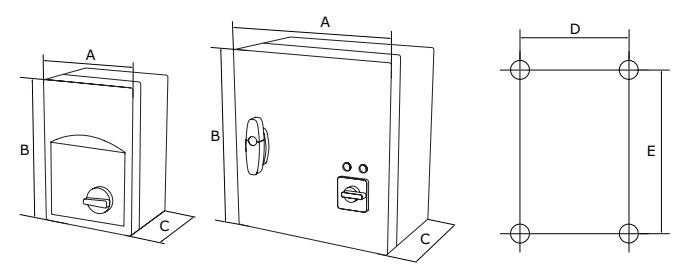


Simboliai

SFPR1-50L22

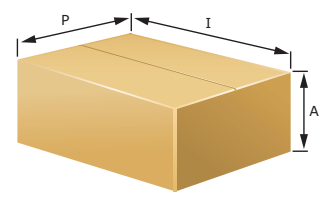


Tvirtinimas ir išmatavimai



Gaminio kodas	A [mm]	B [mm]	C [mm]	D [mm]	E [mm]	Korpusas
SFPR1-35L22	200	305	155	183	236	plasma-sė ABS, UL94-V0, pilka (RAL 7035)
SFPR1-50L22	200	305	155	183	236	
SFPR1-75L22	200	305	155	183	236	
SFPR1100L22	300	325	185	255	255	metalinis (RAL 7035, miltelinis padengimas)
SFPR1130L22	300	325	185	255	255	

Pakuotė



Gaminio kodas	Pakuotė	Ilgis [mm]	Plotis [mm]	Aukštis [mm]	Neto svoris [kg]	Bruto svoris [kg]
SFPR1-35L22	Vienetas (1 vnt.)	341	256	156	5,00	5,75
	Pal. (96 vnt.)	1.200	800	1.800	480,00	567,00
SFPR1-50L22	Vienetas (1 vnt.)	341	256	156	5,60	6,35
	Pal. (96 vnt.)	1.200	800	1.800	537,60	634,60
SFPR1-75L22	Vienetas (1 vnt.)	341	256	156	8,40	9,15
	Pal. (96 vnt.)	1.200	800	1.800	638,40	710,40
SFPR1100L22	Vienetas (1 vnt.)	340	320	200	15,70	16,28
	Pal. (48 vnt.)	1.200	800	1.430	753,60	796,44
SFPR1130L22	Vienetas (1 vnt.)	340	320	200	15,70	16,28
	Pal. (48 vnt.)	1.200	800	1.430	753,60	796,44