



SD-DM

Elektroninis greičio reguliatorius

SDX-DM serija yra elektroniniai ventiliatoriaus greičio reguliatoriai, leidžiantys rankiniu būdu reguliuoti vienfazių AC variklių sukimosi greitį keičiant variklio maitinimo įtampą. Išėjimą galima reguliuoti nuo mažiausio iki didžiausio arba nuo didžiausio iki mažiausio. Darbo režimą galima pasirinkti per Modbus RTU. Išėjimo įtampą galima nustatyti rankiniu būdu naudojant įmontuotą potenciometrą arba nuotoliniu būdu per Modbus RTU ryšį. Regulatorius pritaikytas tiek potinkiniam (IP44), tiek virštinkiniam montavimui (IP54). Visus parametrus ir nustatymus galima koreguoti per Modbus RTU ryšį.

Pagrindinės savybės

- Tolygus greičio valdymas
- Modbus RTU ryšys
- Perkaitimo apsauga
- Greitis valdomas nuo mažiausio iki didžiausio greičio arba nuo didžiausio iki mažiausio greičio
- Keičiamas minimalus ir maksimalus greitis per Modbus RTU ryšį
- Ventiliatoriaus greitį galima nustatyti rankiniu būdu arba nuotoliniu būdu per Modbus RTU ryšį
- Potinkinis arba virštinkinis montavimas
- Galima išėjimo srovė: 1,5 A arba 2,5 A (priklausomai nuo pasirinktos versijos)

Gaminio kodas

Gaminio kodas	Srovė, [A]
SDX-1-15-DM	0,1–1,5
SDX-1-25-DM	0,2–2,5

Techniniai duomenys

Maitinimo įtampa, Us	230 VAC ±10 % / 50-60 Hz	
Maksimalus greičio diapazonas (Vmax.)	75 - 100 % Us	
Minimalus greičio diapazonas (Vmin.)	20 - 70 % Us	
Aplinkos sąlygos	Temperatūra	0–40 °C
	Santykinę drėgmę	5–85 % rH (be kondensatas)
Apsaugos standartai	Potinkinis montavimas	IP44 (pagal EN 60529)
	Virštinkinis montavimas	IP54 (pagal EN 60529)

Standartinis

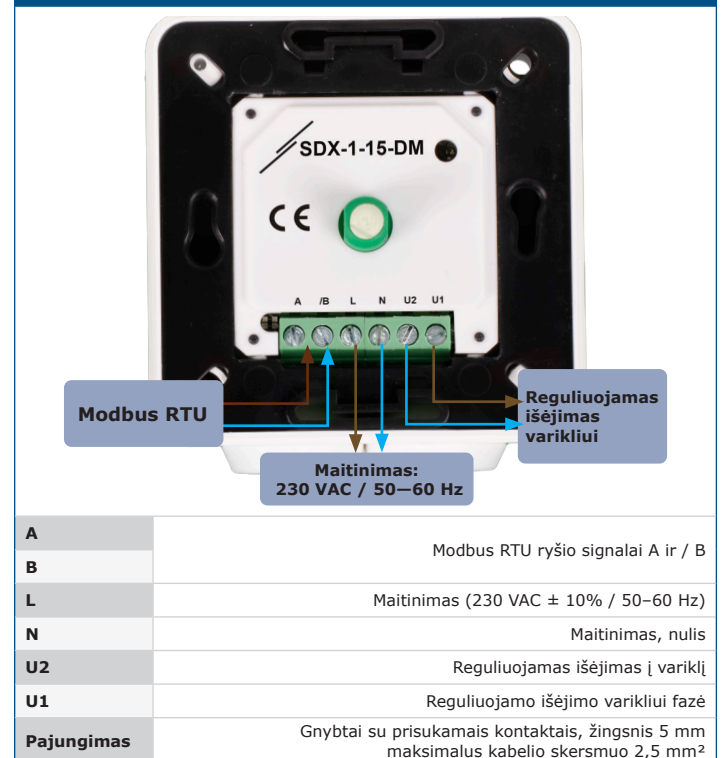
- Žemos įtampos direktyva 2014/30/ES
 - EN 60529:1991 Apsaugos laipsniai, teikiami pagal korpusą (IP kodas). Keitinys AC:1993 to EN 60529
 - EN 60730-1: 2011 Buitiniai ir panašios paskirties automatiniai elektriniai valdymo įtaisai. 1 dalis. Bendrieji reikalavimai
- EMC Direktyva 2014/30/EU
 - EN 60730-1: 2011 Buitiniai ir panašios paskirties automatiniai elektriniai valdymo įtaisai. 1 dalis. Bendrieji reikalavimai
 - EN 61000-6-1: 2007 Elektromagnetinis suderinamumas (EMS). 6-1 dalis: Bendrieji standartai - imunitetas gyvenamosioms, komercinėms ir lengvosios pramonės aplinkoms
 - EN 61000-6-3:2007 Elektromagnetinis suderinamumas (EMC) - 6-3 dalis: Bendrieji standartai - Gyvenamųjų, komercinių ir lengvųjų pramonės aplinkos išmetamųjų teršalų standartas. Pakeitimai EN 61000-6-3 pakeitimai A1:2011 ir AC:2012
 - EN 61000-3-2:2014 Elektromagnetinis suderinamumas (EMC) - 3-2 dalis: Ribos - harmoninių srovių emisijų ribos (įrangos įėjimo srovė ≤ 16 A per fazę)
- EEJotų direktyva 2012/19/ES
- Pavojingų medžiagų naudojimo apribojimo direktyva 2011/65/ES



Naudojimo sritis

- Rankinis variklio / ventiliatoriaus greičio valdymas HVAC sistemose
- Naudojamas tik patalpose

PAJUNGIMAS



Pastaba: Gaminį montuokite taip, kad gnybtai ir sandarikliai būtų apačioje.

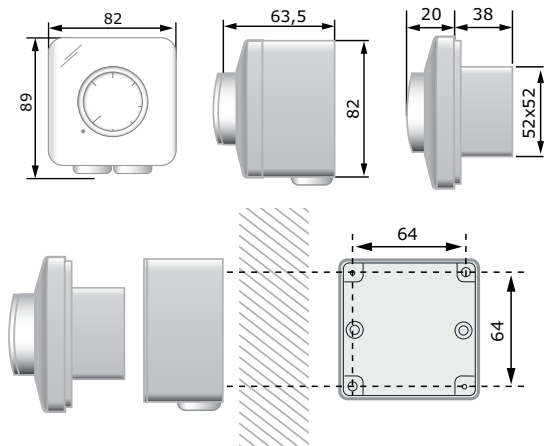


SD-DM

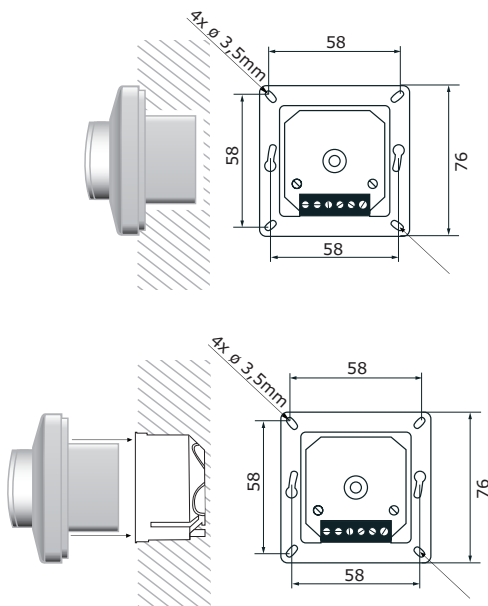
Elektroninis greičio reguliatorius

Tvirtinimas ir matmenys

Virštinis montavimas

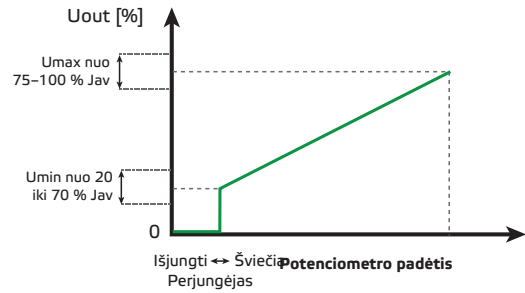


Potinkinis montavimas

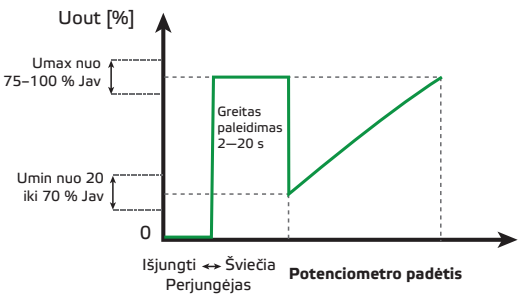


Veikimo schemas

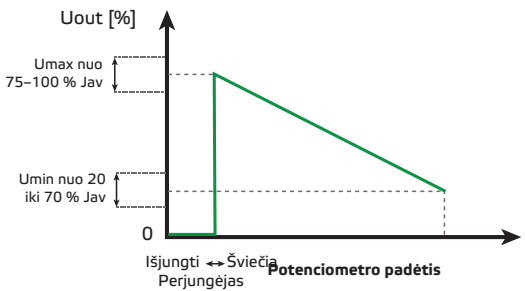
Nuo mažiausio iki didžiausio greičio su minkštu paleidimu



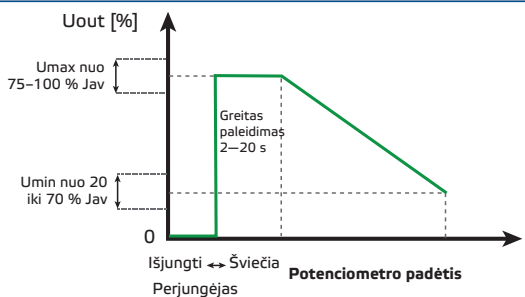
Nuo minimalaus iki maksimalaus greičio su greitu paleidimu



Nuo maks. iki min. su minkštu paleidimu



Nuo maks. iki min. greičio su greitu paleidimu



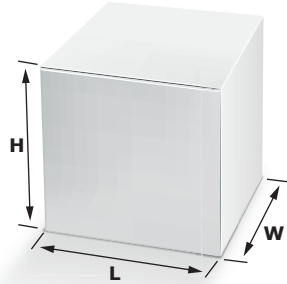
Pastaba: Pagal gamyklinius nustatymus norimas ventiliatoriaus greitis arba išėjimo vertė nustatoma naudojant viduje įmontuotą trimerį. Integruotą potenciometrą galima atjungti per Modbus RTU ryšį.



SD-DM

Elektroninis greičio reguliatorius

Pakuotė



Gaminio kodas	Pakuotė	Ilgis [mm]	Plotis [mm]	Aukštis [mm]	Neto svoris	Bruto svoris
SDX-1-15-DM SDX-1-25-DM	Vienetas (1 vnt.)	95	85	70	0,16 kg	0,17 kg
	Kartoninė dėžė (10 vnt.)	492	182	84	1,6 kg	1,7 kg
	Dėžė (60 vnt.)	590	380	280	9,6 kg	10,2 kg

Pasaulinės prekybos prekių numeriai (GTIN)

Pakuotė	SDX-1-15-DM	SDX-1-25-DM
Vienetas	05401003018293	05401003018309
Dėžutė	05401003302750	05401003302767
Dėžė	05401003503997	05401003504000