

SDP-X10K-NA

Potenciometras 10K



SDP-X10K-NA potenciometras sukurtas valdyti įrangą, kuriai reikia tolygaus ne pakopinio valdymo signalo. Maitinimo įtampa yra diapazone 0–24 VDC. Išėjimo įtampa valdoma nuo 0 iki maitinimo įtampos sukamąja rankenėle. Jame yra jungiklis (sausas kontaktas), skirtas nuotoliniam išorinės įrangos įjungimui / išjungimui. Potenciometras tinka tiek potinkiniam (IP44), tiek virštinkiniam montavimui (IP54).

Pagrindinės savybės

- Tolygi išėjimo įtampa nuo 0 iki U_s
- Integruotas sausas kontaktas išorinės įrangos nuotoliniam įjungimui/išjungimui
- Purlams atsparus korpusas
- Tinkamas tiek potinkiniam tiek virštinkiniam montavimui

Naudojimo sritis

- Įvairios sistemos, kuriose reikalingas nuolatinės srovės valdymo signalas
- Naudojamas tik patalpose

Specifikacija

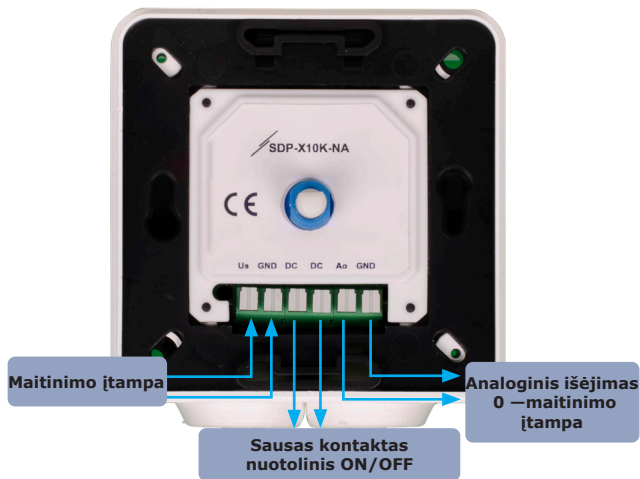
Maitinimo įtampa	maks. 24 VDC / 1 mA	
Išėjimo signalas	0—maitinimo įtampa	
Sausas kontaktas	maks. 1 A	
Aplinkos sąlygos	Darbinė temperatūra	0–50 °C
	Santykinė drėgmė	< 95 % rH (ne kondensatas)
Apsaugos standartai	IP44 / IP54 (atitinka EN 60529)	



Gaminio kodas

Gaminio kodas	Maitinimas
SDP-X10K-NA	iki 24 VDC

Pajungimas



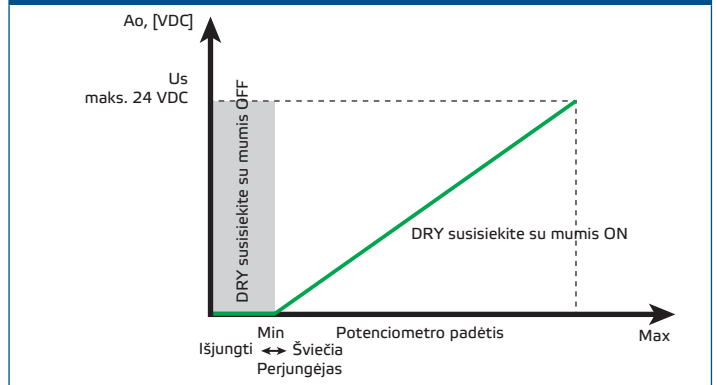
U_s	Maitinimo įtampa (Maks. 24 VDC)
GND	Maitinimo žeminimas
DC	Jungiklis (sausas kontaktas) išorinės įrangos nuotoliniam įjungimui/išjungimui.
DC	
Ao	Išėjimo signalas (0—maitinimo įtampa)
GND	Išėjimo žeminimas
Pajungimas	Nuspaudžiami gnybtai monolitiniai laidai 1,0–1,5 mm ² arba daugiagysliai laidai 0,75–1,0 mm ²

STANDARTAI

- Žemos įtampos direktyva 2014/35/ES
 - EN 60529:1991 Aptvarų apsaugos laipsniai (IP kodas) En 60529 pakeitimas AC:1993
 - EN 60730-1:2011 Buitiniai ir panašios naudojimo automatiniai elektriniai valdikliai. Bendrieji reikalavimai
- EMC direktyva 2014/30/ES:
 - EN 60730-1:2011 Buitiniams ir panašioms tikslams skirti automatiniai elektriniai valdymo įtaisai. Bendrieji reikalavimai
 - EN 61000-6-1:2007 Elektromagnetinis suderinamumas (EMC) - 6-1 dalis: Bendrieji standartai - Imunitetas gyvenamosioms, komercinėms ir lengvosios pramonės aplinkoms
 - EN 61000-6-3:2007 Elektromagnetinis suderinamumas (EMC) - 6-3 dalis: Bendrieji standartai - Gyvenamųjų, komercinių ir lengvųjų pramonės aplinkos išmetamųjų teršalų standartas. Pakeitimai EN 61000-6-3 pakeitimai A1:2011 ir AC:2012
- EE[otų] direktyva 2012/19/ES
- Pavojingų medžiagų naudojimo apribojimo direktyva 2011/65/ES



Veikimo diagrama

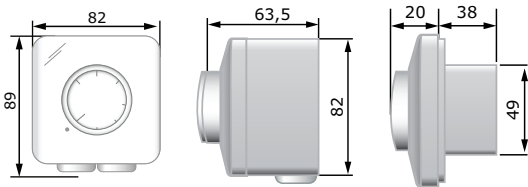


SDP-X10K-NA

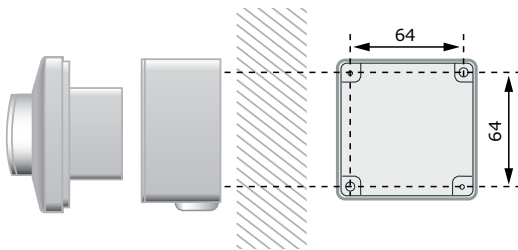
Potenciometras 10K



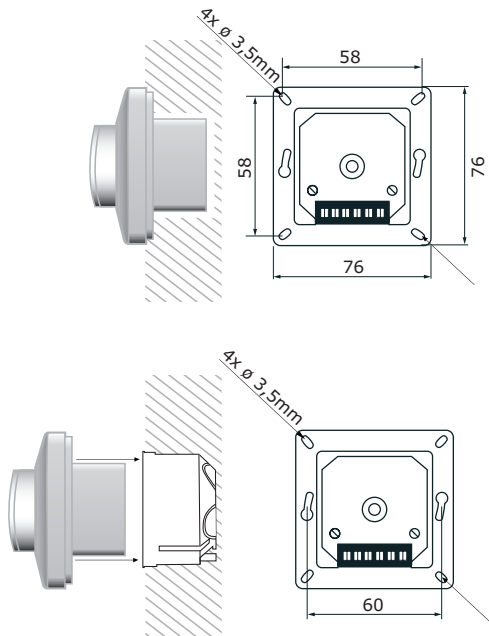
Tvirtinimas ir matmenys



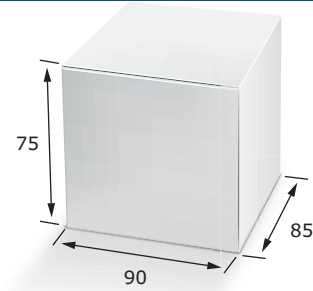
Virštinkinis montavimas



Potinkinis montavimas



Pakavimas



Gaminio kodas	Pakavimas	Ilgis [mm]	Plotis [mm]	Aukštis [mm]	Grynasis svoris	Bruto svoris
SDP-X10K-NA	Vienetas (1 vnt.)	89	82	64	0,13 kg	0,17 kg
	Kartoninė dėžė (10 vnt.)	492	182	84	1,22 kg	1,55 kg
	Dėžė (60 pcs.)	590	380	280	7,32 kg	10,30 kg
	Pal (1680 pcs.)	1,20	800	2,14	235,2 kg	337,14 kg

Pasaulinės prekybos prekių numeriai (GTIN)

Pakavimas	SDP-X10K-NA
Vienetas	05401003018422
Kartoninė dėžė	05401003302774
Dėžė	05401003504079
Pal	05401003701126