

SDP-E0US-DC

Potenciometras su min. ir maks. nustatymais, sausas kontaktas



Šie potenciometrai gali valdyti įrangą, kuriai reikia kintamo valdymo signalo. Maitinimo įtampa yra nuo 5 VDC iki 24 VDC. Išėjimas valdomas nuo mažiausio iki didžiausio arba nuo didžiausio iki mažiausio per sukamąją rankenelę. Šioje versijoje yra sausas kontaktas nuotoliniam išorinės įrangos įjungimui / išjungimui. Potenciometras tinka tiek potinkiniam (IP44), tiek virštinkiniam (IP54) montavimui.

Pagrindinės savybės

- Išėjimo signalo valdymas tarp mažiausio ir maksimalaus arba atvirkščiai
- Minimalus ir maksimalus išėjimo signalas nustatomas trimeriais
- Analoginis / moduluojamas išėjimas pasirenkamas trumpikliu
- Vandens purlams atsparus korpusas
- Potinkinis arba virštinkinis montavimas
- Sausas kontaktas nuotoliniam išorinės įrangos įjungimui / išjungimui

Techniniai duomenys

Maitinimo įtampa, Us	5–24 VDC	
Pasirenkamas analoginio/moduluojamo išėjimo tipas	0–100% Us režimas	min. apkrova 50 kΩ (RL ≥ 50 kΩ),
	0–20 mA režimas:	ne daugiau kaip 500 Ω (RL ≤ 500 Ω)
	PWM režimas	PWM dažnis: 1 kHz, min. apkrova 50 kΩ (RL ≥ 50 kΩ)
	PWM įtampos lygis:	3,3 VDC arba 12 VDC
Išėjimai	Priklauso nuo abiejų trimerių padėties: nuo mažiausio iki maksimalaus arba nuo maksimalaus iki minimumo	
Minimali išieigos vertė	0 - 100% reguliuojama trimeriu	
Maksimali išieigos vertė	0 - 100% reguliuojama trimeriu	
Sausas kontaktas	maks. 1 A	
Sąnaudos	19 mA	
Padėtis išjungta	NE	
Apsaugos standartai	IP44 / IP54 (atitinka EN 60529)	
Aplinkos sąlygos	Temperatūra	0–50 °C
	Santykinė drėgmė	< 95 % rH (ne kondensatas)



Naudojimo sritis

- Įvairios sistemos, kuriose reikalingas kintamo valdymo signalas

Gaminio kodas

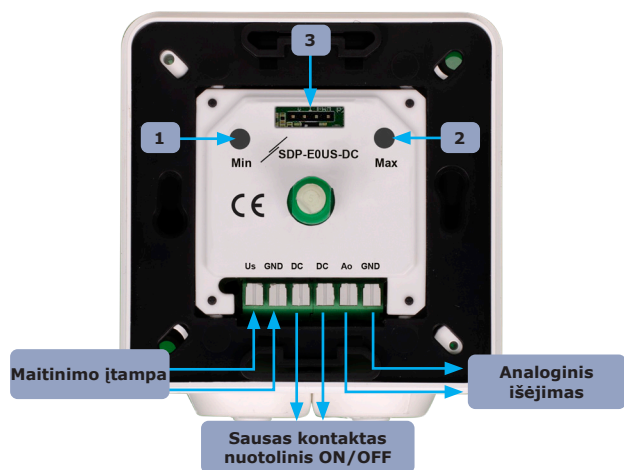
	Maitinimas	Išėjimas	Nuotolinis ON/OFF
SDP-E0US-DC	5–24 VDC	Min-maks, maks-min.	taip

PAJUNGIMAS

Us	Maitinimo įtampa (5–24 VDC)
GND	Maitinimo įtampa, žeminimas
DC	Sausas kontaktas nuotoliniam įjungimui/išjungimui
Ao	Išėjimo signalas (0 - 100% Jav, 0-20 mA, 0-100% PWM)
GND	Išėjimo signalas, žeminimas
Pajungimas	Spyruoklinis kontaktinis gnybtų blokas, monolitinis laidas 1,0–1,5 mm ² arba laidai arba daugiagyslis laidas su antgaliu 0,5–1,0 mm ² , ilgis 7 mm

STANDARTAI

- Žemos įtampos direktyva 2014/35/ES
 - EN 60529:1991 Aptvarų apsaugos laipsniai (IP kodas) En 60529 pakeitimas AC:1993
 - EN 60730-1: 2011 Buitiniai ir panašios paskirties automatiniai elektriniai valdymo įtaisai. 1 dalis. Bendrieji reikalavimai
- EMC direktyva 2014/30/EU
 - EN 61000-6-2:2005 Elektromagnetinis suderinamumas (EMC) – 6-2 dalis: Bendrieji standartai – Imunitetas pramoninei aplinkai EN 61000-6-2 pakeitimas AC:2005
 - EN 61000-6-3:2007 Elektromagnetinis suderinamumas (EMC) – 6-3 dalis: Bendrieji standartai – Gyvenamųjų, komercinių ir lengvųjų pramonės aplinkos išmetamųjų teršalų standartas EN 61000-6-3 pakeitimai A1:2011 ir AC:2012
 - EN 61000-3-2-2:2014 Elektromagnetinis suderinamumas (EMS) - 3-2 dalis: Ribos - harmoninių srovių emisijų ribos (įrangos įėjimo srovė ≤ 16 A per fazę)
- Pavojingų medžiagų naudojimo apribojimo direktyva 2011/65/ES



Nustatymai

1 – Minimalaus išėjimo trimeris	Visada yra 20 % minimalus valdymo diapazonas tarp trimerių nustatytų verčių.	0 - 80% Us
2 – Maksimalaus išėjimo trimeris		20 - 100% Us
3 – Analoginio/moduluojamo išėjimo tipo pasirinkimo trumpiklis (įtampa/srovė/ PWM)		

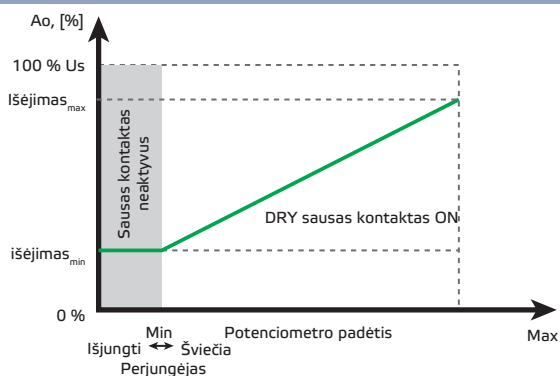
SDP-E0US-DC

Potenciometras su min. ir maks. nustatymais, sausas kontaktas

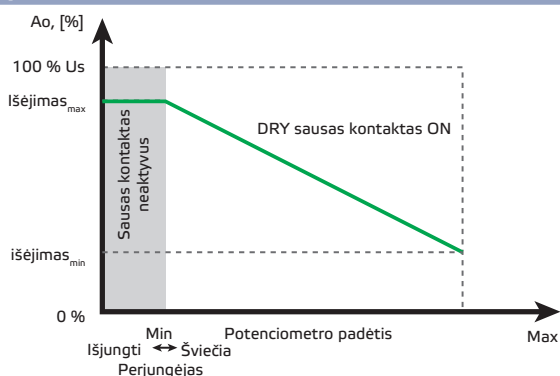


Veikimo diagrama(os)

Trumpikliai: Min < Max

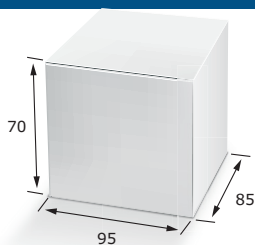


Trumpikliai: Min > Max



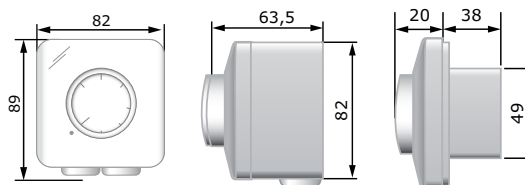
Dėmesio: Pagal numatytuosius nustatymus išėjimo signalas eina nuo minimumo iki maksimalaus, sukant sukamąją rankenėlę pagal laikrodžio rodyklę. Kai minimali vertė nustatoma didesnė už maksimalią vertę, išėjimo signalas pereina nuo didžiausios iki mažiausios, pasukant sukamąją rankenėlę. Tarp trimerių nustatytų verčių visada yra 20% minimalus kontrolinis diapazonas. Min trimerio vertė laikoma pagrindu. Jei abi trimeriai bus nustatyti iki minimumo, faktinė išėjimo kontrolė bus nuo 0% iki 20%. Jei abu trimeriai bus nustatyti ant maksimumo, išėjimas valdysis nuo 80% iki 100%.

Pakuotė

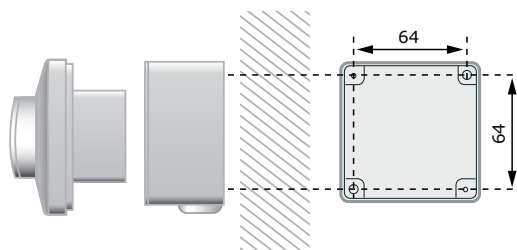


Gaminio kodas	Pakuotė	Ilgis [mm]	Plotis [mm]	Aukštis [mm]	Neto svoris	Bruto svoris
SDP-E0US-DC	Vienetas (1 vnt.)	95	85	70	0,132	0,15 kg
	Kartoninė dėžė (10 vnt.)	492	182	84	1,32 kg	1,65 kg
	Dėžė (60 vnt.)	590	380	280	7,92 kg	10,9 kg

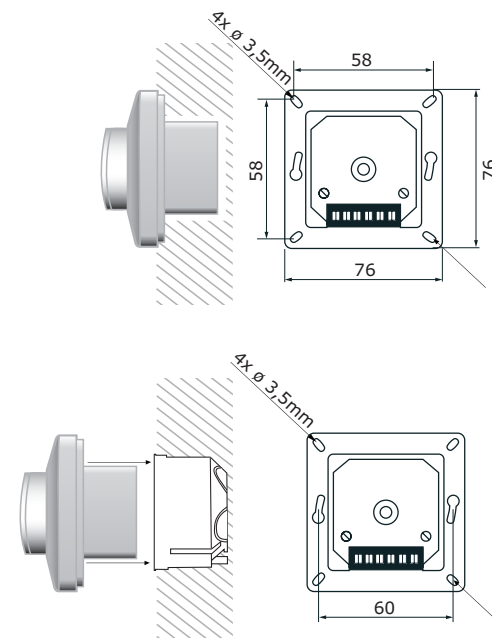
Tvirtinimas ir matmenys



Virštinkinis montavimas



Potinkinis montavimas



Pasaulinės prekybos prekių numeriai (GTIN)

Pakuotė	SDP-E0US-DC
Vienetas	05401003018552
Dėžutė	05401003302842
Dėžė	05401003504178
Pal	05401003701225