

# RSTHM-2

## Kombinuotas T ir rH kambarinis jutiklis



RSTHM-2 serija yra kombinuoti kambariniai jutikliai, kurie matuoja temperatūrą, santykinę drėgmę ir aplinkos apšvietimą. Maitinimas gaunamas per Modbusą ir visi parametrai yra prieinami per „Modbus RTU“.

### Pagrindinės savybės

- Santykinės drėgmės diapazonai
- 24 VDC maitinimas per Modbus (PoM)
- Butlauderis skirtas programų atnaujinimui per Modbus RTU tinklą
- Aplinkos šviesos jutiklis su reguliuojamu "aktyviu" ir "budėjimo" lygiu
- Modbus RTU (RS485) jungtis
- 3 LED būklės indikatorius šviesos diodai
- Ilgalaikis stabilumas, tikslumas

### Techniniai duomenys

Maitinimo įtampa	24 VDC, maitinimas per Modbus (PoM)	
Energijos suvartojimas	0,312 W	
Vidutinis energijos suvartojimas (prastu režimu)	0,234 W	
Imax	13 mA	
Pasirenkami temperatūros diapazonai:	0—50 °C per Modbus RTU	
Pasirenkamas santykinis drėgmės diapazonas	0—100% rH per Modbus RTU	
Tikslumas	± 0,4 °C (0—50 °C)	
	±3 % rH (0—100 % rH)	
Apsaugos standartai	IP30 (atitinka EN 60529)	
Aplinkos sąlygos	Temperatūra	0—50 °C
	Santykinė drėgmė	0—100 % rH (ne kondensatas)



### Gaminio kodas

	Maitinimo įtampa	Pajungimas
<b>RSTHM-2</b>	24 VDC maitinimas per Modbus (PoM)	RJ45

### Naudojimo sritis

- Temperatūros ir drėgmės stebėjimas ir palaikymas HVAC sistemose
- Gyvenamieji ir komerciniai pastatai
- Naudojamas tik patalpose

### Standartai

- Žemos įtampos direktyva 2014/35/EC
- EN 60529: 1991 Apsaugos laipsniai, teikiami pagal korpusą (IP kodas). AC: 1993 m. - EN 60529;
- EN 60730-1: 2011 Buitiniai ir panašios paskirties automatiniai elektriniai valdymo įtaisai. 1 dalis. Bendrieji reikalavimai
- EMC Direktyva 2014/30/EC:
  - EN 60730-1: 2011 Buitiniai ir panašios paskirties automatiniai elektriniai valdymo įtaisai. 1 dalis. Bendrieji reikalavimai
  - EN 61000-6-1: 2007 Elektromagnetinis suderinamumas (EMS). 6-1 dalis: Bendrieji standartai - atsparumas gyvenamosios, komercinės ir lengvosios pramonės aplinkai;
  - EN 61000-6-3: 2007 Elektromagnetinis suderinamumas (EMS) - 6-3 dalis: Bendrieji standartai. Gyvenamųjų, komercinių ir lengvosios pramonės aplinkos emisijos standartas. Pakeitimai A1: 2011 ir AC: 2012 pagal EN 61000-6-3;
  - EN 61326-1: 2013 Elektrinė matavimo, valdymo ir laboratorijų įranga - EMS reikalavimai - 1 dalis: Bendrieji reikalavimai
  - EN 61326-2-3: 2013 Elektrinė matavimo, valdymo ir laboratorijų įranga - EMS reikalavimai - 2-3 dalis: Bendrieji reikalavimai Keitiklių su integruotu arba nuotoliniu signalų formavimu bandymo konfigūracija, veikimo sąlygos ir veikimo kriterijai.
- WEEE Direktyva 2012/19/EC
- RoHS Direktyva 2011/65/EC

### Pajungimo schema

#### Maitinimas per Modbus

Kontaktas	24 VDC	Maitinimo įtampa
Kontaktas 1	24 VDC	Maitinimo įtampa
Kontaktas 2		
Kontaktas 3	A	Modbus RTU jungtis (RS485), signalas A
Kontaktas 4		
Kontaktas 5	/B	Modbus RTU jungtis (RS485), signalas /B
Kontaktas 6		
Kontaktas 7	GND	Ižeminimas, maitinimo įtampa
Kontaktas 8		



### Modbus registrai



Sensistart Modbus konfiguratorius leidžia jums lengvai stebėti ir/arba keisti Modbus parametrus. Skirtas naudoti kombinuojams su PDM ir DPOM moduliais



Gaminio parametrai gali būti stebimi / konfigūruojami per 3SMODBUS programinę įrangą. Jūs ją galite rasti čia: <https://www.sentera.eu/lt/3SMCenter>

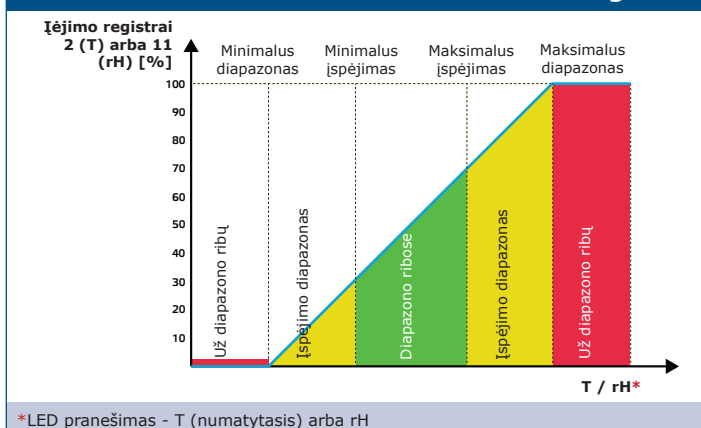
Jūs galite ją parsisiųsti per šią nuorodą.

# RSTHM-2

Kombinuotas T ir rH kambarinis jutiklis

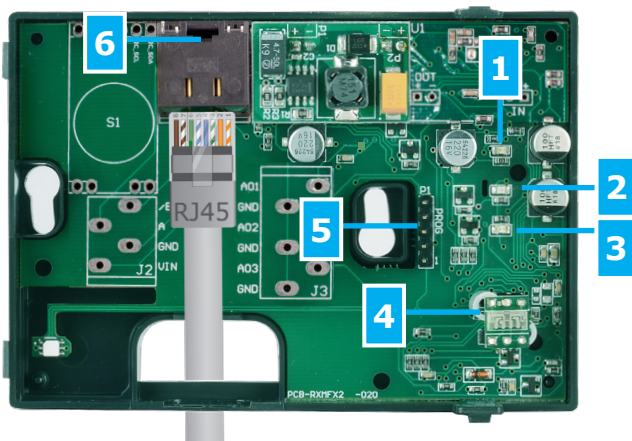


## Veikimo diagrama



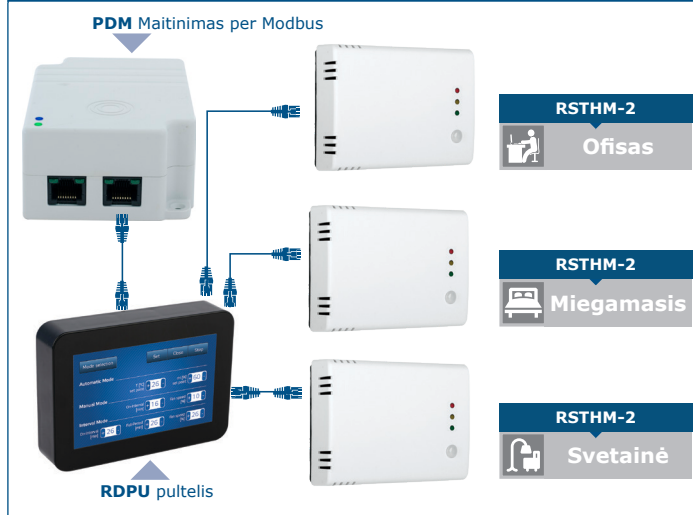
\*LED pranešimas - T (numatytasis) arba rH

## Indikacija

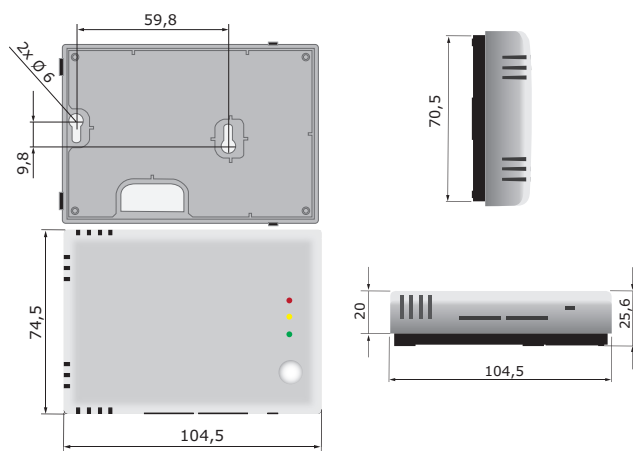


1 - Raudonas LED4	Šviečia	Išmatuota temperatūra, santykinė drėgmė yra už diapazono ribų
	Mirksi	Ryšys su vienu iš jutiklių nepavyksta
2 - Geltonas LED	On	Išmatuoti temperatūra arba santykinė drėgmė yra pavojingame diapazone
3 - Žalias LED	On	Matuojama temperatūra arba santykinė drėgmė yra ribose
4 - Aplinkos šviesos jutiklis		Mažas šviesos intensyvumas / aktyvus / budėjimo režimas
5 - PROG antraštė, P1		Uždėkite trumpiklį ant 1 ir 2 kontaktų ir palaukite bent 5 sekundes, kad iš naujo nustatytumėte "Modbus" ryšio parametrus
		Uždėkite trumpiklį ant 3 ir 4 kontaktų kad iš naujo įjungtumėte užkrovimo režimą
6 - RJ45 rozetė		Modbus ryšys su prijungtais pagalbinais gaminiais ir PoM maitinimo tiekimas (24 VDC)
		Mirksintys šviesos diodai rodo, kad informacija perduodama naudojant Modbus RTU ryšį
Naujos programos įrašymo režimas		Kai įjungtas butlauderio režimas, žaliai ir geltonas šviesos diodai mirksi pakaitomis
		Perkrovos atveju raudonas LED pradeda mirksėti

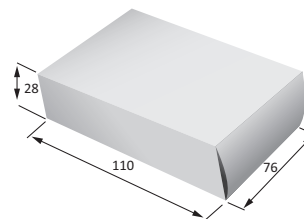
## Preliminarios schemos



## Tvirtinimas ir išmatavimai



## Pakuotė



Gaminio kodas	Pakuotė	Ilgis [mm]	Plotis [mm]	Aukštis [mm]	Neto svoris	Bruto svoris
RSTHM-2	Vienetas (1 vnt.)	110	76	28	0,075 kg	0,087 kg
	Dežė (24 vnt.)	492	182	84	1,80 kg	2,22 kg
	Dežė (144 vnt.)	510	410	270	10,80 kg	14,554 kg