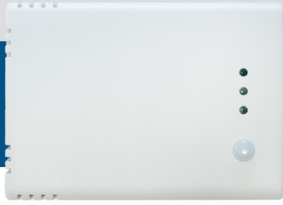


# RSMFM-2R

## Daugiafunkcinis CO<sub>2</sub> kambarinis keitiklis



RSMFM-2R yra daugiafunkciniai kambariniai keitikliai, matuojantys temperatūrą, santykinę oro drėgmę, CO<sub>2</sub> koncentracijos lygį ir aplinkos šviesą. Jie gauna maitinimą per „Power over Modbus“ ir visi parametrai pasiekiami per „Modbus RTU“.

### Pagrindinės savybės

- Stebėti ir palaikyti temperatūrą, drėgmę ir CO<sub>2</sub> lygį HVAC sistemose
- Butlauderis skirtas programų atnaujinimui per Modbus RTU tinklą
- Aplinkos šviesos jutiklis su reguliuojamu "aktyviu" ir "budėjimo" lygiu
- Modbus RTU
- 3 LED diodai matuojamų parametru būsenos indikacijai
- Ilgalaikis stabilumas, tikslumas
- Išimamų CO<sub>2</sub> elementų kalibravimas

### Techniniai duomenys

Maitinimo įtampa	24 VDC, maitinimas per Modbus (PoM)	
Matuojamų parametru diapazonai	Temperatūra	-0–50 °C
	Santykinė drėgmė	0–95 % rH (ne kondensatas)
	CO <sub>2</sub>	400–2.000 ppm
Tikslumas		±0,4 °C (0–50 °C)
		±3% rH (0–100 % rH)
		± 30 ppm CO <sub>2</sub> (range 400–2.000 ppm)
CO <sub>2</sub> elemento stabilizavimosi laikas	35 sekundės	
Apsaugos standartai	IP30 (atitinka EN 60529)	

### Gaminių kodai

Gaminio kodas	Maitinimas	Pajungimas	Imax
RSMFM-2R	24 VDC, PoM	RJ45	50 mA

### Naudojimo sritis

- Stebėti ir palaikyti temperatūrą, drėgmę ir CO<sub>2</sub> lygį HVAC sistemose
- Gyvenamieji ir komerciniai pastatai
- Naudojamas tik patalpose

### Standartai

- Žemos įtampos direktyva 2014/35 / EB
- -EN 60529: 1991 Korpusų suteikiami apsaugos laipsniai (IP kodas) EN 60529 AC: 1993 pakeitimas
- -EN 60730-1: 2011 Buitiniai ir panašios paskirties automatiniai elektriniai valdymo įtaisai. 1 dalis. Bendrieji reikalavimai
- EMC Direktyva 2014/30/EU
- -EN 60730-1: 2011 Buitiniai ir panašios paskirties automatiniai elektriniai valdymo įtaisai. 1 dalis. Bendrieji reikalavimai
- -EN 61000-6-1: 2007 Elektromagnetinis suderinamumas (EMS). 6-1 dalis: Bendrieji standartai - atsparumas gyvenamosios, komercinės ir lengvosios pramonės aplinkai;
- -EN 61000-6-3:2007 Elektromagnetinis suderinamumas (EMS) - 6-3 dalis: Bendrieji standartai. Gyvenamųjų, komercinių ir lengvosios pramonės aplinkos emisijos standartas. Pakeitimai A1: 2011 ir AC: 2012 pagal EN 61000-6-3;
- -EN 61326-1: 2013 Elektrinė matavimo, valdymo ir laboratorijų įranga - EMS reikalavimai - 1 dalis: Bendrieji reikalavimai
- -EN 61326-2-3: 2013 Elektrinė matavimo, valdymo ir laboratorijų įranga - EMS reikalavimai - 2-3 dalis: Bendrieji reikalavimai. Keitiklių su integruotu arba nuotoliniu signalu formavimu bandymo konfigūracija, veikimo sąlygos ir veikimo kriterijai.
- WEEE Direktyva 2012/19/EU
- RoHS Direktyva 2011/65/EU



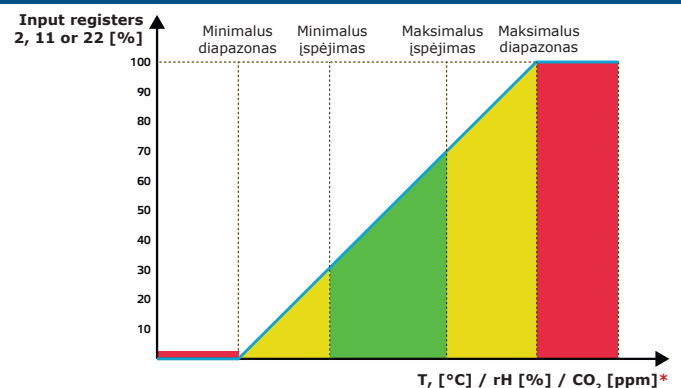
### Pajungimas

#### RJ45 lizdas (Power over Modbus)

Kontaktas	24 VDC	Maitinimo įtampa
Kontaktas 1	24 VDC	Maitinimo įtampa
Kontaktas 2		
Kontaktas 3	A	Modbus RTU jungtis (RS485), signalas A
Kontaktas 4		
Kontaktas 5	/B	Modbus RTU jungtis (RS485), signalas /B
Kontaktas 6		
Kontaktas 7	GND	Ižeminimas, maitinimo įtampa
Kontaktas 8		



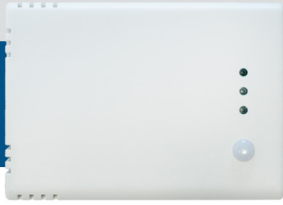
### Veikimo diagrama(os)



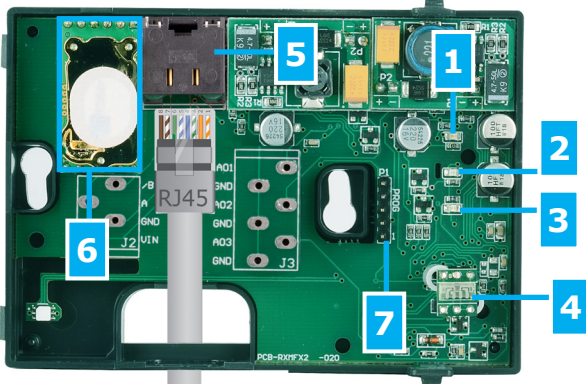
\*LED indikacijos – CO<sub>2</sub> (gamyklinis), T arba rH

# RSMFM-2R

## Daugiafunkcinis CO<sub>2</sub> kambarinis keitiklis



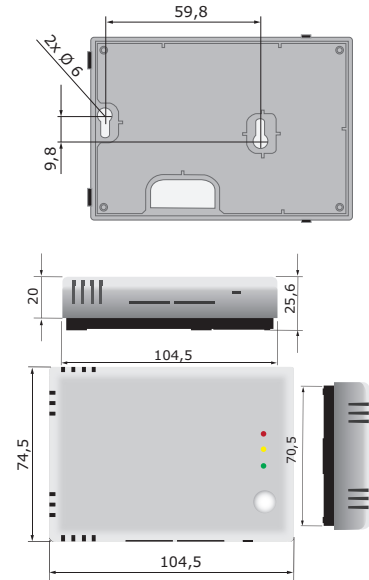
### Nustatymai ir indikacija



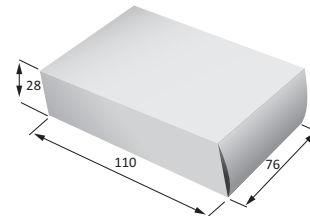
1 - Raudonas LED4	Šviečia	Išmatuotos temperatūros, santykinės drėgmės arba CO <sub>2</sub> vertės yra už diapazono ribų
	Mirksi	Ryšys su vienu iš jutiklių nepavyksta
2 - Geltonas LED	On	Išmatuotoji temperatūra, santykinė drėgmė arba CO <sub>2</sub> yra pavojingame diapazone
3 - Žalias LED	Šviečia	Matuojama temperatūra, santykinė drėgmė arba CO <sub>2</sub> yra ribose
4 - Aplinkos šviesos jutiklis		Mažas šviesos intensyvumas / aktyvus / budėjimo režimas
5 - RJ45 lizdas		Modbus ryšys su prijungtais pagalbiniais gaminiais ir PoM maitinimo tiekimas (24 VDC)
		Mirksintys šviesos diodai rodo, kad informacija perduodama naudojant Modbus RTU ryšį
6 - CO <sub>2</sub> jutiklio elementas		Galima pakeisti netinkamo veikimo atveju
7 - 1 - PROG kontaktai, P1		Uždėkite trumpiklį ant 1 ir 2 kontaktų ir palaukite bent 5 sekundes, kad iš naujo nustatytumėte "Modbus" ryšio parametrus
		Uždėkite trumpiklį ant 3 ir 4 kontaktų kad iš naujo įjungtumėte programos atnaujinimo režimą

**Pastaba:** Pagal gamyklinius nustatymus LED indikatoriai vizualizuoja išmatuotą CO<sub>2</sub> lygį. Kai įjungtas butlauderio režimas, žalias ir geltonas šviesos diodai mirksi pakaitomis įkeliant programinę įrangą, papildomai mirksi raudonas šviesos diodas.

### Tvirtinimas ir išmatavimai



### Pakuotė



Gaminio kodas	Pakuotė	Ilgis [mm]	Plotis [mm]	Aukštis [mm]	Neto svoris	Bruto svoris
RSMFM-2R	Vienetas (1 vnt.)	105	75	28	0,080 kg	0,102 kg
	Dėžė (24 vnt.)	485	177	85	1,92 kg	2,588 kg
	Dėžė (144 vnt.)	510	410	280	11,52 kg	16,76 kg

### Pasaulinės prekybos prekių numeriai (GTIN)

Pakuotė	RSMFM-2R
Vienetas	05401003011393
Dėžė	05401003301838
Dėžė	05401003502655

### Modbus registrai



Sensitast Modbus konfiguratorius leidžia jums lengvai stebėti ir/arba keisti Modbus parametrus.

Gaminio parametrai gali būti stebimi / konfigūruojami per 3SModbus programinę įrangą. Jūs ją galite rasti čia:

<https://www.sentera.eu/lt/3SMCenter>



Daugiau informacijos apie Modbus registrus rasite gaminio Modbus registų lentelėje.