

RSMFX-2R

Daugiafunkcinis CO₂ kambarinis keitiklis



RSMFX-2R serija yra daigiafunkciniai kambario keitikliai, matuojantys temperatūrą, santykinę oro drėgmę, CO₂ koncentracijos lygį ir aplinkos šviesą. Jiems reikalingas žemos įtampos maitinimas ir šie jutikliai turi tris analoginius / moduluojamus išėjimus temperatūrai, santykinę drėgmei ir CO₂. Visi parametrai prieinami per Modbus RTU.

Pagrindinės savybės

- Stebėti ir palaikyti temperatūrą, drėgmę ir CO₂ lygį HVAC sistemose
- 3 pasirinktini analoginiai / moduluojami išėjimai
- Butlauderis skirtas programų atnaujinimui per Modbus RTU tinklą.
- Aplinkos šviesos jutiklis su reguliuojamu "aktyviu" ir "budėjimo" lygiu
- Išimamų CO₂ elementų kalibravimas
- Modbus RTU
- 3 LED diodai matuojamų parametų būsenos indikacijai
- Ilgalaikis stabilumas, tikslumas

Naudojimo sritis

- Stebėti ir palaikyti temperatūrą, drėgmę ir CO₂ lygį HVAC sistemose
- Gyvenamieji ir komerciniai pastatai
- Naudojamas tik patalpose

Gaminio kodas

| Gaminio kodas | Maitinimo įtampa | Imax | Pajungimas |
|---------------|-------------------------------|--------------------|------------|
| RSMFF-2R | 18–34 VDC | 110 mA | Gnybtai |
| RSMFG-2R | 18–34 VDC / 15–24 VAC ±10% | 110 mA / 115 mA | |

Techniniai duomenys

| | | |
|--|--|----------------------------|
| 3 analoginiai / moduluojami išėjimai | 0–10 VDC režimas: min. apkrova 50 kΩ (R _L ≥ 50 kΩ) | |
| | 0–20 mA režimas: maks. apkrova 500 Ω (R _L ≤ 500 Ω) | |
| | PWM (atviro kolektoriaus tipo) režimas: 1 kHz, min. apkrova 50 kΩ (R _L ≥ 50 kΩ) PWM įtampos lygis 3,3 VDC arba 12 VDC 3,3 arba 12 VDC | |
| Matuojamų parametų diapazonai | Temperatūra | 0–50 °C |
| | Santykinė drėgmė | 0–95 % rH (ne kondensatas) |
| | CO ₂ diapazonas | 400–2.000 ppm |
| Tikslumas | ±0,4 °C (0–50 °C) | |
| | ±3 % rH (0–100 % rH) | |
| | ± 30 ppm CO ₂ (400–2.000 ppm) | |
| Apsaugos standartai | IP30 (atitinka EN 60529) | |
| CO ₂ jutiklio kalibravimas: | 35 seconds | |

Modbus registrai



Sensit Modbus konfiguratorius leidžia jums lengvai stebėti ir/arba keisti Modbus parametrus.

Gaminio parametrai gali būti stebimi /konfigūruojami per 3SMODBUS programinę įrangą. Jūs ją galite rasti čia:

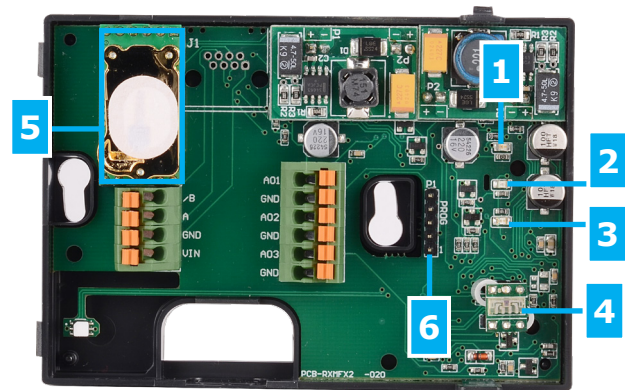
<https://www.sentera.eu/lt/3SMCenter>



Daugiau informacijos apie Modbus registrus rasite gaminio Modbus registrų lentelėje.



Nustatymai ir indikacija



| | | |
|--|---------|---|
| 1 - Raudonas LED | Šviečia | Išmatuota temperatūra, santykinė drėgmė arba CO ₂ yra už diapazono ribų |
| | Mirksi | Ryšys su vienu iš jutiklių nepavyksta |
| 2 - Geltonas LED | Šviečia | Išmatuotoji temperatūra, santykinė drėgmė arba CO ₂ yra pavojingame diapazone |
| | Mirksi | Modbus ryšys nutrūko ir įjungtas HR8 (Modbus skirtasis laikas > 0 sekundžių) |
| 3 - Žalias LED | Šviečia | Matuojama temperatūra, santykinė drėgmė arba CO ₂ yra ribose |
| 4 - Aplinkos šviesos jutiklis | | Mažas šviesos intensyvumas / aktyvus / budėjimo režimas |
| 5 - CO ₂ jutiklio elementas | | Galima pakeisti netinkamo veikimo atveju |
| 6 - PROG kontaktai, P1 | | Uždėkite trumpiklį ant 1 ir 2 kontaktų ir palaukite bent 5 sekundes, kad iš naujo nustatytumėte "Modbus" ryšio parametrus |
| | | Uždėkite trumpiklį ant 3 ir 4 kontaktų kad iš naujo įjungtumėte programos atnaujinimo režimą |

Pastaba: Pagal gamyklinius nustatymus LED indikatoriai vizualizuoja išmatuotą CO₂ lygį. Kai įjungtas butlauderio režimas, žalias ir geltonas šviesos diodai mirksi pakaitomis įkeliant programinę įrangą, papildomai mirksi raudonas šviesos diodas.

RSMFX-2R

Daugiafunkcinis CO₂ kambarinis keitiklis



Pajungimas

| Gaminys | RSMFF-2R | RSMFG-2R | |
|------------|---|-------------|----------------|
| VIN | 18–34 VDC | 18–34 VDC | 15–24 VAC ±10% |
| GND | Ižeminimas | Bendra žemė | AC ~ |
| A | Modbus RTU (RS485) jungtis, signalas A | | |
| /B | Modbus RTU (RS485) jungtis, Signalas /B | | |
| AO1 | Analoginis / moduluojamas matuojamos temperatūros išėjimas 1 (0–10 VDC / 0–20 mA / PWM) | | |
| GND | Ižeminimas AO1 | Bendra žemė | |
| AO2 | Analoginis / moduluojamas matuojamos santykinės drėgmės išėjimas 2 (0–10 VDC / 0–20 mA / PWM) | | |
| GND | Ižeminimas AO1 | Bendra žemė | |
| AO3 | Analoginis / moduluojamas išėjimas 3 CO ₂ matavimui (0–10 VDC / 0–20 mA / PWM) | | |
| GND | Ižeminimas AO1 | Bendra žemė | |
| Pajungimas | Kabelio diametras: 1,5 mm ² | | |

Dėmesio! Produkto -F versija netinka 3 laidų pajungimo sistemose. Jis turi atskirą įžeminimą maitinimui ir analoginiams išėjimams. Abu įžeminimus sujungus į vieną galima gauti netikslūs matavimus. Mažiausiai 4 laidai reikalingi prijungti -F tipo jutiklius.

G versija skirta 3 laidų sistemoms ir turi „bendrą įžeminimą“. Tai reiškia, kad analoginio išėjimo įžeminimas yra sujungtas su maitinimo šaltinio įžeminimu. Dėl šios priežasties -G ir -F tipo gaminių negalima naudoti tame pačiame tinkle. Niekada nejunkite "G" tipo gaminių į bendrą įžeminimą su gaminiams kurie prijungti prie DC maitinimo. Tai gali sukelti tinkle pajungtų gaminių gedimus.

Standartai

- Žemos įtampas direktyva 2014/35/EC



- EN 60529: 1991 Apsaugos laipsniai, teikiami pagal korpusą (IP kodas). AC: 1993 m. - EN 60529;
- EN 60730-1: 2011 Buitiniai ir panašios paskirties automatiniai elektriniai valdymo įtaisai. 1 dalis. Bendrieji reikalavimai

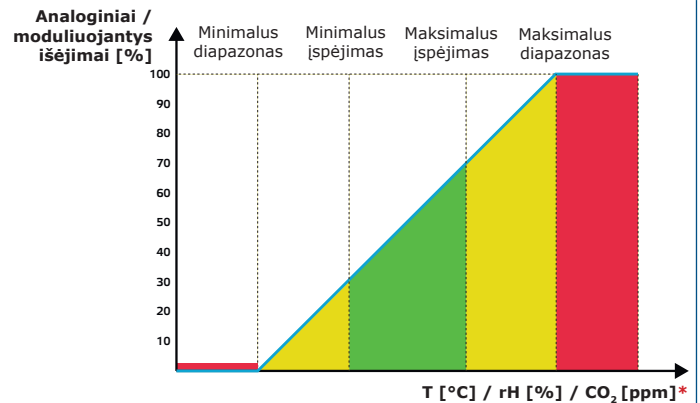
- EMC Direktyva 2014/30/EC:

- EN 60730-1: 2011 Buitiniai ir panašios paskirties automatiniai elektriniai valdymo įtaisai. 1 dalis. Bendrieji reikalavimai
- EN 61000-6-1: 2007 Elektromagnetinis suderinamumas (EMS). 6-1 dalis: Bendrieji standartai - atsparumas gyvenamosios, komercinės ir lengvosios pramonės aplinkai;
- EN 61000-6-3: 2007 Elektromagnetinis suderinamumas (EMS) - 6-3 dalis: Bendrieji standartai. Gyvenamųjų, komercinių ir lengvosios pramonės aplinkos emisijos standartas. Pakeitimai A1: 2011 ir AC: 2012 pagal EN 61000-6-3;
- EN 61326-1: 2013 Elektrinė matavimo, valdymo ir laboratorijų įranga - EMS reikalavimai - 1 dalis: Bendrieji reikalavimai
- EN 61326-2-3: 2013 Elektrinė matavimo, valdymo ir laboratorijų įranga - EMS reikalavimai - 2-3 dalis: Bendrieji reikalavimai. Keitiklių su integruotu arba nuotoliniu signalų formavimu bandymo konfigūracija, veikimo sąlygos ir veikimo kriterijai.

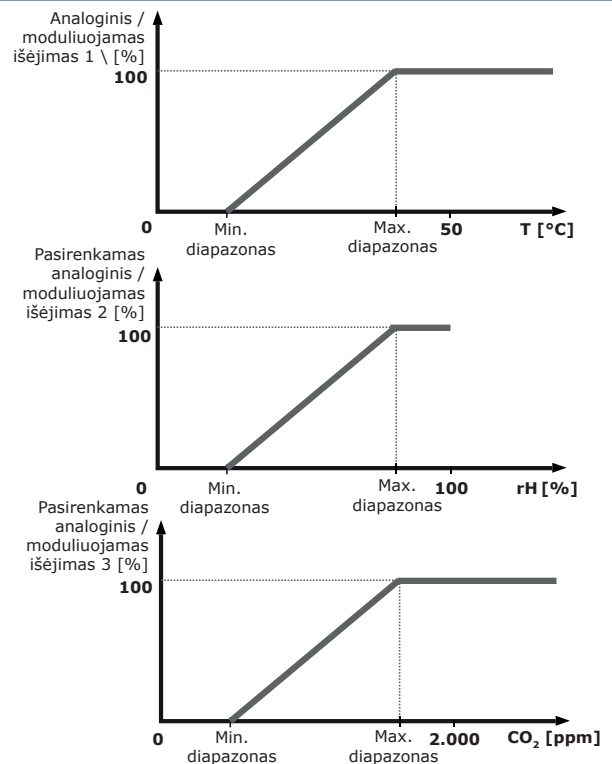
- WEEE Direktyva 2012/19/EC

- RoHS Direktyva 2011/65/EU

Veikimo diagramos



*LED indikacijos – CO₂ (gamyklinis), T arba rH



Pasaulinės prekybos prekių numeriai (GTIN)

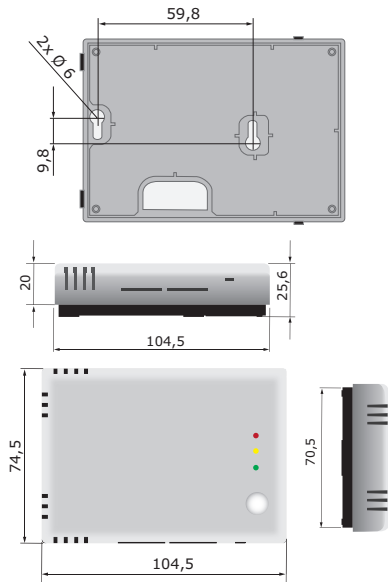
| Pakuotė | RSMFF-2R | RSMFG-2R |
|----------|----------------|----------------|
| Vienetas | 05401003011362 | 05401003011379 |
| Dėžė | 05401003301807 | 05401003301814 |
| Dėžė | 05401003502624 | 05401003502631 |



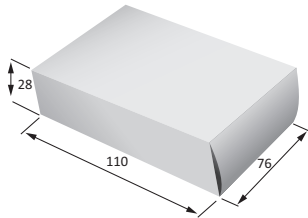
RSMFX-2R

Daugiafunkcinis CO₂ kambarinis keitiklis

Tvirtinimas ir išmatavimai



Pakuotė



| Gaminio kodas | Pakuotė | Ilgis [mm] | Plotis [mm] | Aukštis [mm] | Neto svoris | Bruto svoris |
|----------------------|-------------------|------------|-------------|--------------|-------------|--------------|
| RSMFF-2R RSMFG-2R | Vienetas (1 vnt.) | 110 | 76 | 28 | 0,095 kg | 0,107 kg |
| | Dėžė (24 vnt.) | 492 | 177 | 85 | 2,280 kg | 2,718 kg |
| | Dėžė (144 vnt.) | 590 | 380 | 505 | 13,680 kg | 17,247 kg |