

RCTHX-2

Išmanus kambarinis temperatūros ir drėgmės jutiklis

RCTHX-2 yra išmanūs kambariniai jutikliai, turintys reguliuojamą temperatūros ir santykinės drėgmės diapazonus. Jų algoritmas valdo vieną analoginį / moduluojamą išėjimą, pagrįstą išmatuotomis T, rH ir CO2 reikšmėmis, kuris gali būti naudojamas tiesiogiai valdyti EC ventiliatorių arba sklendės pavarą. Visi parametrai prieinami per Modbus RTU.

Pagrindinės savybės

- Keičiami santykinės drėgmės ir temperatūros diapazonai
- Ventiliatoriaus greičio valdymas pagal temperatūrą ir santykinę drėgmę
- Butlauderis skirtas programų atnaujinimui per Modbus RTU tinklą
- Aplinkos šviesos jutiklis su reguliuojamu "aktyviu" ir "budėjimo" lygiu
- Modbus RTU
- 3 LED šviesos diodai matuojamų parametrų indikacijai
- Ilgalaikis stabilumas, tikslumas

Techniniai duomenys

Analoginiai / moduluojami išėjimai	0–10 VDC režimas: $R_L \geq 50 \text{ k}\Omega$	
	0–20 mA režimas: maks. apkrova 500Ω ($R_L \leq 500 \Omega$)	
	PWM (atviro kolektoriaus tipo) režimas: 1 kHz, min. apkrova $50 \text{ k}\Omega$ ($R_L \geq 50 \text{ k}\Omega$) PWM įtampos lygis 3,3 VDC arba 12 VDC, 3,3 arba 12 VDC	
Naudojimo sritis	Temperatūros diapazonas	0–50 °C
	Santykinės drėgmės lygis	0–95 % rH (ne kondensatas)
Tikslumas		$\pm 0,4 \text{ }^\circ\text{C}$ (diapazonas 0–50 °C)
		$\pm 3\%$ rH (diapazonas 0–100 %)
Apsaugos standartai	IP30 (atitinka EN 60529)	

Gaminio kodas

Gaminio kodas	Maitinimas	Imax
RCTHF-2	18–34 VDC	40 mA
RCTHG-2	18–34 VDC / 15–24 VAC $\pm 10\%$	40 mA / 45 mA

Naudojimo sritis

- Vėdinimas pagal temperatūrą ir santykinės drėgmės lygį
- Gyvenamieji ir komerciniai pastatai
- Naudojamas tik patalpose

Pajungimas

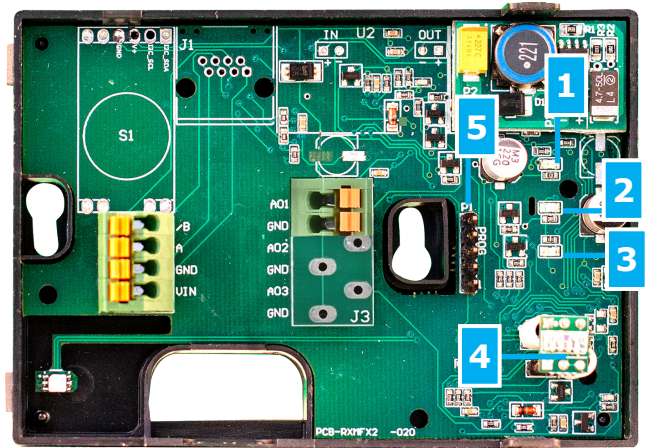
Gaminys	RCTHF-2	RCTHG-2	
VIN	18–34 VDC	18–34 VDC	15–24 VAC $\pm 10\%$
GND	Įžeminimas	Bendra žemė	AC ~
A	Modbus RTU (RS485) signalas A		
/B	Modbus RTU (RS485) signalas /B		
AO1	Analoginis / moduluojamas išėjimas 1 (0–10 VDC / 0–20 mA / PWM)		
GND	Įžeminimas AO1	Bendra žemė	
Pajungimas	Kabelio diametras: 1,5 mm ²		

Dėmesio! Produkto -F versija netinka 3 laidų pajungimo sistemose. Jis turi atskirą įžeminimą maitinimui ir analoginiam išėjimui. Abu įžeminimus sujungus į vieną galima gauti netikslūs matavimus. Mažiausiai 4 laidai reikalingi prijungti -F tipo jutiklius.

G versija skirta 3 laidų sistemoms ir turi „bendrą įžeminimą“. Tai reiškia, kad analoginio išėjimo įžeminimas yra sujungtas su maitinimo šaltinio įžeminimu. Dėl šios priežasties -G ir -F tipo gaminių negalima naudoti tame pačiame tinkle. Niekada neįjunkite „G“ tipo gaminių į bendrą įžeminimą su gaminiiais kurie prijungti prie DC maitinimo. Tai gali sukelti tinkle pajungtų gaminių gedimus.



Indikacija

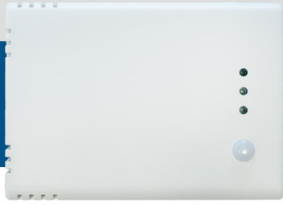


1 - Raudonas LED4	On	Išmatuota temperatūra arba santykinė drėgmė yra už diapazono ribų
	Mirksi	Ryšys su vienu iš jutiklių nepavyksta
2 - Geltonas LED	On	Išmatuotoji temperatūra arba santykinė drėgmė yra pavojingame diapazone
	Mirksi	Modbus ryšys nutrūko ir įjungtas HR8 (Modbus skirtasis laikas > 0 sekundžių)
3 - Žalias LED	On	Matuojama temperatūra arba santykinė drėgmė yra ribose
4 - Aplinkos šviesos jutiklis		Mažas šviesos intensyvumas / aktyvus / budėjimo režimas
5 - PROG kontaktai, P1		Uždėkite trumpiklį ant 1 ir 2 kontaktų ir palaukite bent 5 sekundes, kad iš naujo nustatytumėte "Modbus" ryšio parametrus
		Uždėkite trumpiklį ant 3 ir 4 kontaktų kad iš naujo įjungtumėte programos atnaujinimo režimą

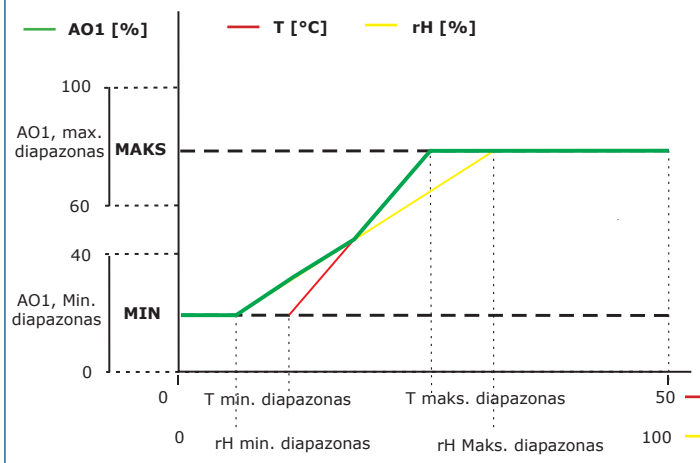
Pastaba: Pagal gamyklinius nustatymus LED indikatoriai vaizduoja išmatuotos temperatūros lygį. Kai įjungtas butlauderio režimas, žaliai ir geltonas šviesos diodai mirksi pakaitomis įkeliant programinę įrangą, papildomai mirksi raudonas šviesos diodas.

RCTHX-2

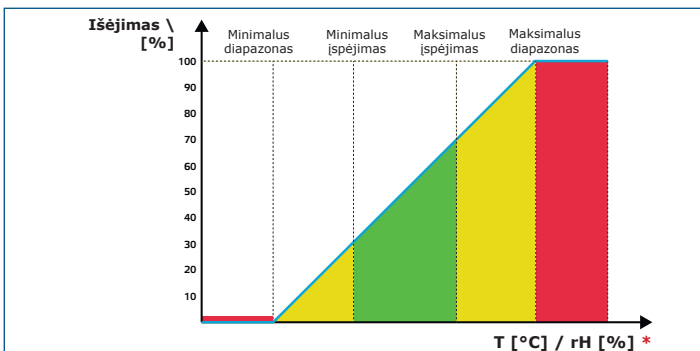
Išmanus kambarinis temperatūros ir drėgmės jutiklis



Veikimo diagrama(os)

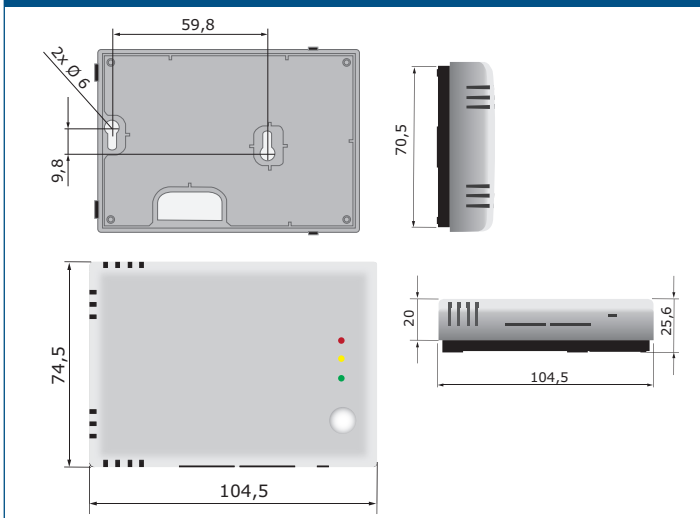


Pastaba: Išėjimas keičiasi automatiškai, atsižvelgiant į didesnę iš T ir rH reikšmių, t. y. didesnė iš dviejų reikšmių valdo išėjimą. Žiūrėkite anksčiau pateiktos veikimo diagramos žalią kreivę. Vieną ar kelis jutiklio matuojamus parametrus galima išjungti. Pvz. taip pat galima valdyti išėjimą tik pagal išmatuotą temperatūrą.



*LED indikacijos - T (gamyklinis) arba rH

Tvirtinimas ir išmatavimai



Modbus registrai



Sensistat Modbus konfiguratorius leidžia jums lengvai stebėti ir/arba keisti Modbus parametrus.

Gaminio parametrai gali būti stebimi / konfigūruojami per 3SModbus programinę įrangą. Jūs ją galite rasti čia:

<https://www.sentera.eu/lt/3SMCenter>

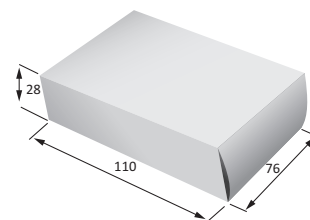


Daugiau informacijos apie Modbus registrus rasite gaminio Modbus registrų lentelėje.

Standartai

- Žemos įtampos direktyva 2014/35/EC
 - EN 60529: 1991 Apsaugos, kurią suteikia korpusai, laipsniai (IP kodas). Pakeitimas EN: 60529: AC: 1993
 - EN 60730-1: 2011 Buitiniai ir panašios paskirties automatiniai elektriniai valdymo įtaisai. 1 dalis. Bendrieji reikalavimai
- EMS direktyva 2014/30 / ES:
 - EN 60730-1: 2011 Buitiniai ir panašios paskirties automatiniai elektriniai valdymo įtaisai. 1 dalis. Bendrieji reikalavimai
 - EN 61000-6-1: 2007 Elektromagnetinis suderinamumas (EMS). 6-1 dalis: Bendrieji standartai - atsparumas gyvenamosios, komercinės ir lengvosios pramonės aplinkai;
 - EN 61000-6-3: 2007 Elektromagnetinis suderinamumas (EMS) - 6-3 dalis: Bendrieji standartai. Gyvenamųjų, komercinių ir lengvosios pramonės aplinkos emisijos standartas. Pakeitimai A1: 2011 ir AC: 2012 pagal EN 61000-6-3;
 - EN 61326-1: 2013 Elektrinė matavimo, valdymo ir laboratorijų įranga - EMS reikalavimai - 1 dalis: Bendrieji reikalavimai
 - EN 61326-2-3: 2013 Elektrinė matavimo, valdymo ir laboratorijų įranga - EMS reikalavimai - 2-3 dalis: Bendrieji reikalavimai. Keitiklių su integruotu arba nuotoliniu signalų formavimu bandymo konfigūracija, veikimo sąlygos ir veikimo kriterijai.
- WEEE Direktyva 2012/19/EU
- RoHS Direktyva 2011/65/EU

Pakuotė



Gaminio kodas	Pakuotė	Ilgis [mm]	Plotis [mm]	Aukštis [mm]	Neto svoris	Bruto svoris
RCTHF-2 RCTHG-2	Vienetas (1 vnt.)	110	76	28	0,075 kg	0,083 kg
	Dėžė (24 vnt.)	492	182	84	1,8 kg	2,22 kg
	Dėžė (144 vnt.)	510	410	270	10,08 kg	13,35 kg

Pasaulinės prekybos prekių numeriai (GTIN)

Pakuotė	RCTHF-2	RCTHG-2
Vienetas	05401003017920	05401003017937
Dėžė	05401003302514	05401003302521
Dėžė	05401003503652	05401003503669