



# PSW

## Skirtuminio slėgio relė

Ši diferencialinė slėgio relė yra labai tikslus diferencialinio slėgio matuoklis, kuris naudojamas oro slėgiui matuoti ar kitų, nedegių, bet neagresyvių dujų, naudojamų HVAC pramonėje, slėgiui matuoti. Persijungimo slėgis gali būti pasirinkamas sugraduotos rankenėlės pagalba. Norint pasirinkti suveikimo slėgį reikia nuimti diferencialinės slėgio relės dangtelį.

### Pagrindinės savybės

- Ilgalaikis stabilumas, tikslumas
- Gaminio versija su keičiamu slėgio matavimo diapazonu
- Perjungimo riba
- Trimerio mechaninių ciklų kiekis

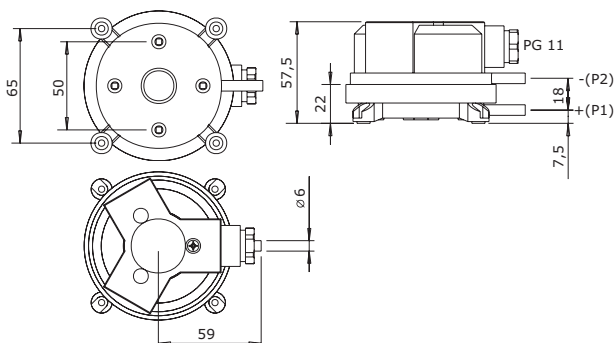
### Techniniai duomenys

Maks. darbinis slėgis	2,500 Pa už visus slėgio diapazonus	
Suveikimo ciklai	10.000.000	
Kontaktų varža	maks. 1,0 A (0,4) / 250 VAC (VDE 0630, EN 1854)	
Diafragma	silicis,	
Apsaugos standartai	IP54 (atitinka EN 60529)	
Aplinkos sąlygos	Temperatūra	-20—85 °C
	Santykinė drėgmė	< 95 % rH (ne kondensatas)

### Gaminio kodas

	PSW-200	PSW-500
Diapazonas, Pa	20—200	50—500
Diapazonas, mBar	0,2—2,0	0,5—5,0
ΔP, Pa(mBar)	10 (0,1)	20 (0,2)

### Išmatavimai



### Naudojimo sritis

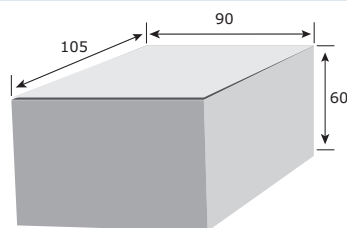
- Oro filtrų ir variklių priežiūrai
- Perkaitimo apsauga
- Priešgaisrinės apsaugos skendės valdymas
- Stebėti oro srautą
- Stebėti srautą ventiliacijos ortakiuose
- Šilumokaičio priešužšaliminė apsauga
- Oras arba kitos nedegios, neagresyvios dujos

### Standartai

- Žemos įtampas direktyva 2006/95/EC
- WEEE Direktyva 2012/19/EC
- RoHS Direktyva 2011/65/EU



### Pakuotė



Gaminys	Pakuotė	Ilgis [mm]	Plotis [mm]	Aukštis [mm]	Neto svoris	Bruto svoris
PSW	Vienetas (1 vnt.)	90	105	60	0,14 kg	0,16 kg
	Dėžė (72 vnt.)	580	370	270	10,08 kg	12,3 kg