

PSET-QF

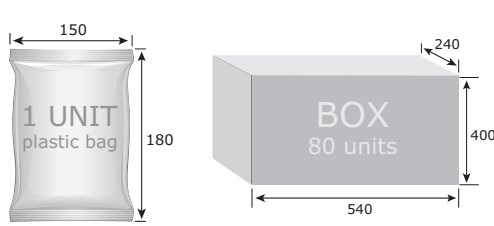
Skirtuminio slėgio daviklio greito pajungimo rinkinys



Turinys			
Elementai	Vnt.	Medžiaga	aprašymai
Aprašymai	2	Aliumininis	Ilgis: 46,4 mm Pajungimo vamzdelių diametras: Ø 4 mm
Lanksti žarnelė	1	PVC, skaidri	Diametras: Ø 5 x 7 mm Ilgis: 200 cm
Poveržlė	2	Metaliniai, cinkuoti	Tipas: paprastas Diametras: M5, 15 mm

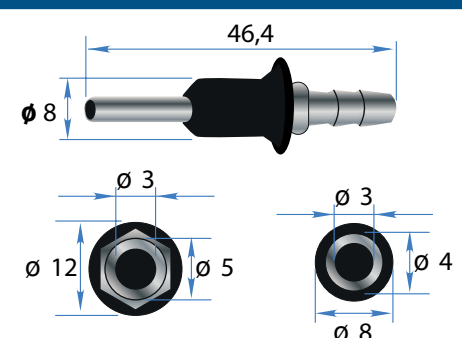
Techniniai duomenys	
Darbinis slėgis	maks. 10.000 Pa
Darbinė temperatūra	max. 60 °C

Standartai	
• WEEE Direktyva 2012/19/EU	

Pakuotė						
						
Gaminio kodas	Pakuotė	Ilgis [mm]	Plotis [mm]	Aukštis [mm]	Neto svoris	Bruto svoris
PSET-QF-200	Vienetas (1 vnt.)	18	15	0.5	0,60 kg	0,60 kg
	Dėžė (80 vnt.)	550	410	250	4,80 kg	5,63 kg

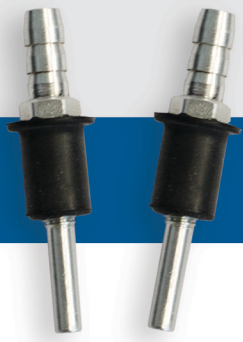


Gaminio kodas	
	Žarnelės ilgis
PSET-QF-200	200 cm

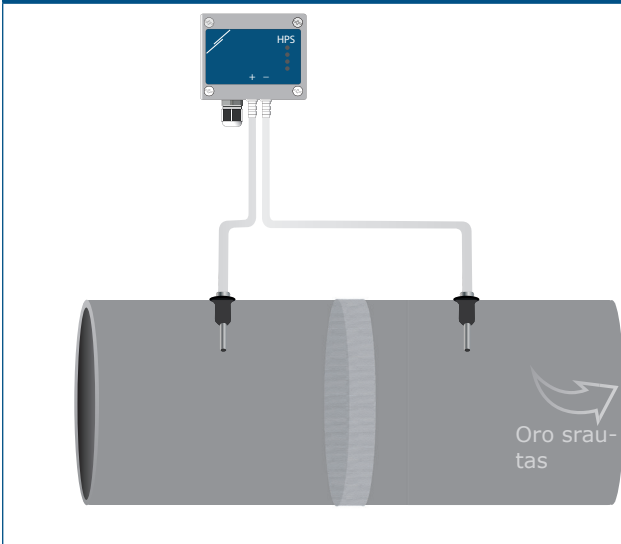
Tvirtinimas ir išmatavimai	
	

PSET-QF

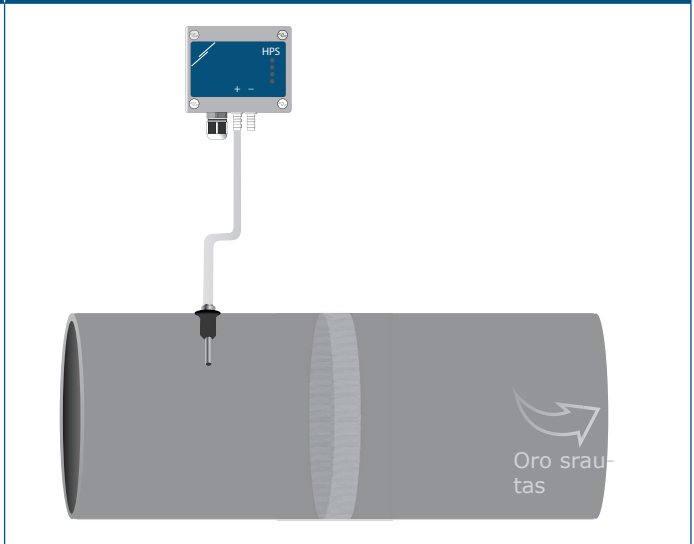
Skirtuminio slėgio daviklio greito pajungimo rinkinys



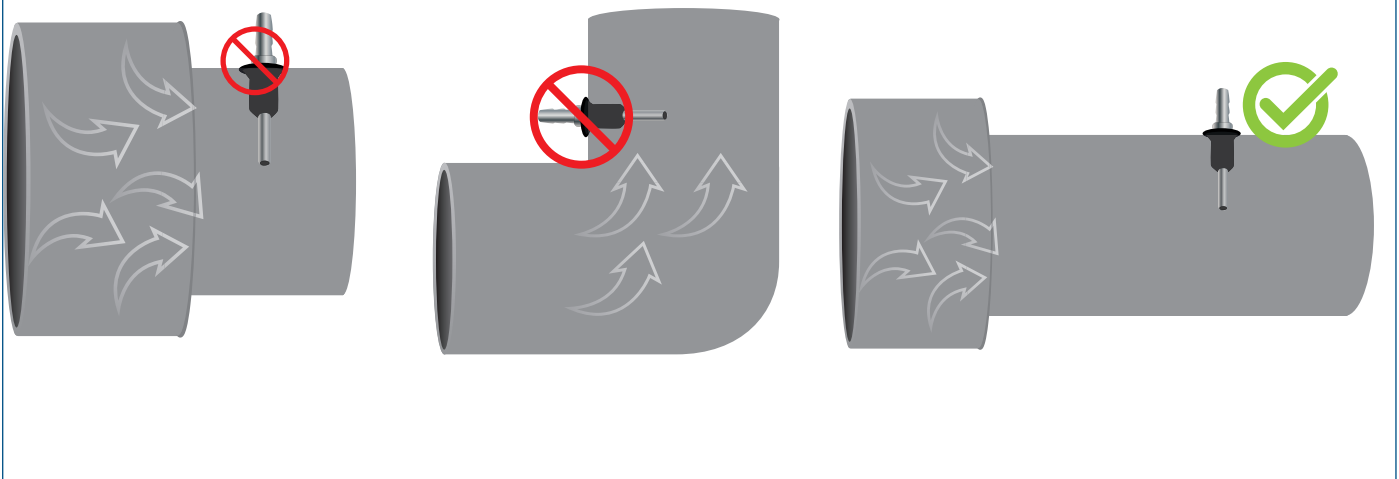
Taikymo pavyzdys 1 Filto užterštumo aptikimas



Taikymo pavyzdys 2 Tiekiamo oro kiekio nustatymas \ [m³ / h]



Montavimo pozicija



Montavimo temperatūra Teisingas PSET-QF jungties galų išdėstymas yra labai svarbus patikimiems ir tiksliems ortekių parametrų rodmenims, todėl jie turėtų būti pakankamai toli nuo bet kokių oro turbulencijos šaltinių. Mažiausias atstumas nuo bet kokios kliūtis kur gali būti jungiamas PSET-PVC kompleksas yra ortakio diameteras. Antgalius ortakyje montuokite pakankamu atstumu nuo vamzdžių, jungčių ar perėjimų, kad užtikrintumėte tikslius rodmenis.

Pasaulinės prekybos prekių numeriai (GTIN)

Pakuotė	PSET-QF-200
Vienetas	05401003010808
Dėžė	05401003502396