



ODTHM

Kombinuotas T ir rH lauko jutiklis

ODTHM serija tai kombinuoti lauko jutikliai, kurie matuoja temperatūrą, santykinę drėgmę ir aplinkos šviesą. Rasos taškas gali būti apskaičiuotas remiantis šiais matavimais. Maitinimas gaunamas per Modbusą ir visi parametrai yra prieinami per „Modbus RTU“.

Pagrindinės savybės

- Santykinės drėgmės diapazonai
- Butlauderis skirtas programų atnaujinimui per Modbus RTU tinklą
- Šviesos jutiklis atskiriantis dieną / naktį
- Aplinkos šviesos jutiklis su reguliuojamu "aktyviu" ir "budėjimo" lygiu
- Modbus RTU (RS485) jungtis
- Ilgalaikis stabilumas, tikslumas

Techniniai duomenys

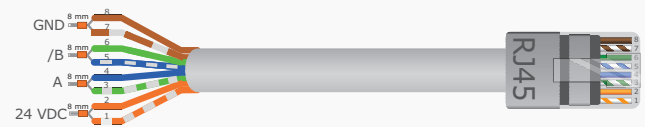
Maitinimo įtampa	24 VDC, maitinimas per Modbus (PoM)	
Maksimali galia	0,6 W	
Vidutinė galia įprasto veikimo metu	0,45 W	
Imaks	25 mA	
Pasirenkamas temperatūros diapazonas	-30—70 °C per Modbus RTU	
Pasirenkamas santykinis drėgmės diapazonas	0—100% rH per Modbus RTU	
Tikslumas	±0,4 °C (-30—70 °C)	
	±3 % rH (0—100 % rH)	
Korpusas	Apsaugos standartai	IP65 (atitinka EN 60529)
	Medžiaga	POLYFLAM® RABS 90000 UV5, pilka
Aplinkos sąlygos	Temperatūra	-30—70 °C
	Santykinė drėgmė	0—100 % rH (ne kondensatas)



Naudojimo sritis

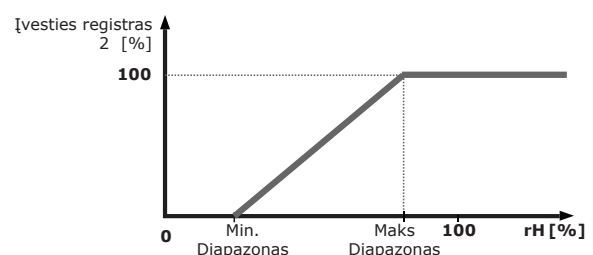
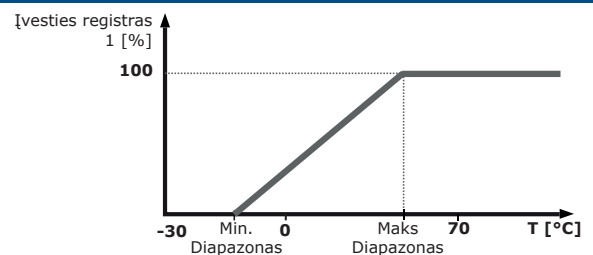
- Temperatūros ir drėgmės stebėjimas ir palaikymas HVAC sistemose
- Tinkamas naudoti patalpose ir lauko sąlygomis (pvz., atviros erdvės, daugiaaukščiai ir požeminiai automobilių garažai, gyvenamosios ir komercinės paskirties pastatai)

Pajungimas

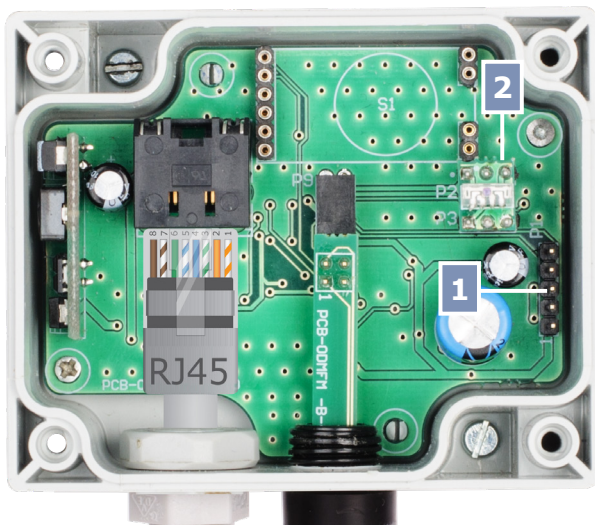


24 VDC	Maitinimo įtampa Us 24 VDC
GND	Įžeminimas
A	Modbus RTU jungtis (RS485), signalas A
/B	Modbus RTU jungtis (RS485), signalas /B

Veikimo diagramos



Nustatymai



1 - PROG kontaktai, P1		Uždėkite trumpiklį ant 1 ir 2 kontaktų ir palaikite bent 5 sekundes, kad iš naujo nustatytumėte "Modbus" ryšio parametrus
		Uždėkite trumpiklį ant 3 ir 4 kontaktų kad iš naujo įjungtumėte užkrovimo režimą
2 - Aplinkos šviesos jutiklis		Mažas šviesos intensyvumas / aktyvus / budėjimo režimas

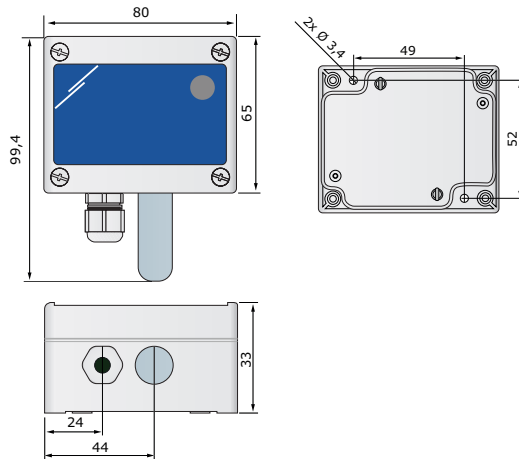
nurodo trumpiklio padėtį



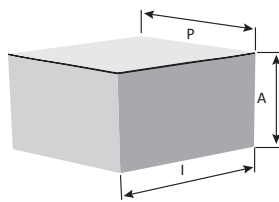
ODTHM

Kombinuotas T ir rH lauko jutiklis

Išmatavimai



Pakuotė



Pakuotė	Ilgis [mm]	Plotis [mm]	Aukštis [mm]	Neto svoris	Bruto svoris
Vienetas (1 vnt.)	110	90	50	0,12 kg	0,15 kg
Dežė (80 vnt.)	590	380	280	9,60 kg	12,86 kg

Standartai

- Žemos įtampos direktyva 2014/35/EC
 - EN 60529: 1991 Apsaugos laipsniai, teikiami pagal korpusą (IP kodas). AC: 1993 m. - EN 60529;
- EMC Direktyva 2014/30/EC:
 - EN 61000-6-1: 2007 Elektromagnetinis suderinamumas (EMS). 6-1 dalis: Bendrieji standartai - atsparumas gyvenamosios, komercinės ir lengvosios pramonės aplinkai;
 - EN 61000-6-3: 2007 Elektromagnetinis suderinamumas (EMS) - 6-3 dalis: Bendrieji standartai. Gyvenamųjų, komercinių ir lengvosios pramonės aplinkos emisijos standartas. Pakeitimai A1: 2011 ir AC: 2012 pagal EN 61000-6-3;
 - EN 61326-1: 2013 Elektrinė matavimo, valdymo ir laboratorijų įranga - EMS reikalavimai - 1 dalis: Bendrieji reikalavimai
 - EN 61326-2-3: 2013 Elektrinė matavimo, valdymo ir laboratorijų įranga - EMS reikalavimai - 2-3 dalis: Keitklių su integruotu arba nuotoliniu signalų formavimu bandomo konfigūracija, veikimo sąlygos ir veikimo kriterijai
- WEEE Direktyva 2012/19/EC
- RoHS Direktyva 2011/65/EC



Modbus registrai



Sensistart Modbus konfiguratorius leidžia jums lengvai stebėti ir/arba keisti Modbus parametrus.

Gaminio parametrai gali būti stebimi/ konfigūruojami per 3SModbus programinę įrangą. Jūs ją galite rasti čia: <https://www.sentera.eu/lt/3SMCenter>



Norėdami gauti daugiau informacijos, žiūr. Modbus registrų lenteles žemiau.

ODTHM

Kombinuotas T ir rH lauko jutiklis



Preliminarios schemos

