

MTP-D

Potenciometras su min. ir maks. nustatymais



Šie potenciometrai pagaminti valdyti ventiliatorius su EC varikliais. Jis tinkamas naudoti sistemose kur reikalingas DC valdymo signalas. Jis sumontuotas nuo vandens pusrū apsaugančiame korpuse, tinka potinkiniam ir virštinkiniam montavimui. Yra dvi versijos: su ir be off pozicijos. Potenciometru reikalingas maitinimas tarp 3 VDC ir 15 VDC ir išduoda tolygų išėjimo signalą tarp nustatytų vidiniais trimeriais: V_{min} ir V_{max} . Apkrova negali būti mažesnė nei $2\text{ k}\Omega$ ($R_L \geq 2\text{ k}\Omega$).

Pagrindinės savybės

- Tolygus išėjimo įtampos valdymas
- Vidiniais trimeriais pasirenkamas minimalus (V_{min}) ir maksimalus (V_{max}) išėjimas
- Nuo pusrū apsaugantis korpusas
- Potinkiniam arba virštinkiniam montavimui

Techniniai duomenys

	MTP-D010-AT	MTP-D010-BT
Maitinimas (V_{in})	3–15 VDC	
Išėjimai	0, V_{min} - V_{max}	V_{min} - V_{max}
V_{min}	10–70 % V_{in}	
V_{max}	30–100 % V_{in}	
Apkrova	$\geq 2\text{ k}\Omega$	
Naudojimas	$\leq 10\text{ mA}$ j. apkrova	
Off padėtis	taip	ne
Apsaugos standartai	IP44 / IP54 (atitinka EN 60529)	
Aplinkos sąlygos	Temperatūra	0–50 °C
	Santykinė drėgmė	< 95 % rH (ne kondensatas)



Naudojimo sritis

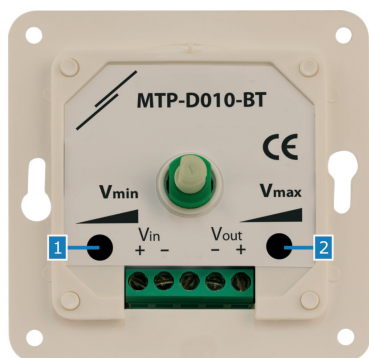
- Naudojamas sistemose kur reikalingas DC valdymo signalas

Gaminio kodas

	Išėjimai	Off padėtis
MTP-D010-AT	0, V_{min} - V_{max}	taip
MTP-D010-BT	V_{min} - V_{max}	ne

Standartai

- Žemos įtampos direktyva 2014/35/EU
- WEEE Direktyva 2012/19/EU
- RoHS Direktyva 2011/65/EU



Nustatymai

1 - Minimalaus greičio trimerys, V_{min}	10–70 % V_{in}
2 - Maksimalaus greičio trimerys, V_{max}	30–100 % V_{in}

Pajungimas

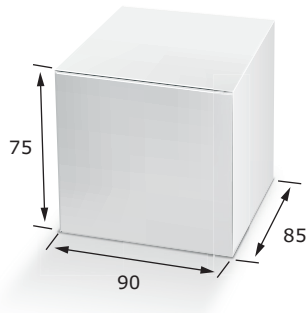
V_{in}	DC maitinimo įtampa (3–15 VDC)
V_{out}	Išėjimo įtampa (0,3–15 VDC / $R_L \geq 2\text{ k}\Omega$)
Pajungimas	Kabelio diametras: maks. 2,5 mm ²



MTP-D

Potenciometras su min. ir maks. nustatymais

Pakuotė



Gaminys	Pakuotė	Ilgis [mm]	Plotis [mm]	Aukštis [mm]	Neto svoris	Bruto svoris
MTP-D010-AT	Vienetas (1 vnt.)	95	85	70	0,14 kg	0,17 kg
	Dėžė (10 vnt.)	492	182	84	1,39 kg	1,79 kg
	Dėžė (60 vnt.)	590	380	280	8,34 kg	11,34 kg
MTP-D010-BT	Vienetas (1 vnt.)	95	85	70	0,14 kg	0,17 kg
	Dėžė (10 vnt.)	492	182	84	1,39 kg	1,79 kg
	Dėžė (60 vnt.)	590	380	280	8,34 kg	11,34 kg

Tvirtinimas ir išmatavimai

