

KD-XX-M20

Guminė įvorė



KD-XX-M20 yra bendrosios paskirties įvorės, užtikrinančios kabelių sandarumą, tvirtinimą ir IP67 apsaugos klasę nuo drėgmės. Jie pagaminti iš aukštos kokybės gumos ir yra 3 spalvų.

Pagrindinės savybės

- Dulkėms ir vandeniui nepralaidus sandarinimas
- Dydis M20
- Idealiai tinka ten, kur yra ribota erdvė, nėra daug vietos
- Automatizuotas gamybos procesas, užtikrinantis gaminio standartus ir aukštą kokybę
- Atsparus įprastiems skysčiams ir tirpikliams
- Paprasta, greita ir lengva sumontuoti
- Sandarikliai sumontuojami prieš montuojant kabelį
- Nereikia skylių su sriegiais ar veržlių
- Ekonomiškas sprendimas

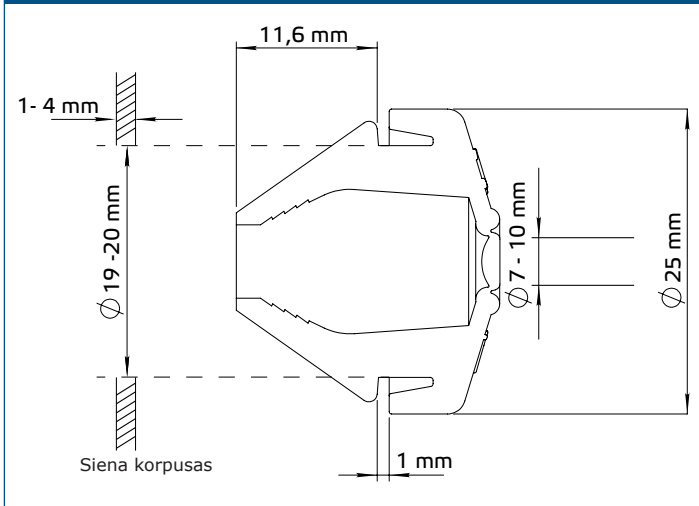
Naudojimo sritis

Skirta naudoti tose vietose, kur kabelius ir laidus reikia saugiai perkšti per skydo sienelę, pertvarą

Techniniai duomenys

Medžiaga	Guma TPV
Apsaugos standartai	IP67 (atitinka EN 60529)
Atsparus temperatūroms	-60—135 °C

Išmatavimai



Prijungtas laidas



Gaminio kodas

Kodas	Sandarinimo diapazonas	Spalva
KD-WH-M20	7—10 mm	balta (RAL 9010)
KD-LG-M20		pilka (RAL 7035)
KD-BK-M20		juoda (RAL 9005)

Standartai

RoHS direktyva 2017/2102 / ES

Pakuotė



Gaminio kodas	Pakuotė	Ilgis [mm]	Plotis [mm]	Aukštis [mm]	Neto svoris	Bruto svoris
KD-XX-M20	Pakuotė (100 vnt.)	-	190	250	0,5 kg	0,51 kg
	DĖŽĖ (1000 vnt.)	430	300	190	5 kg	5,4 kg