



FCVCXB-R

Išmanus oro kokybės jutiklis su garsiniu signalu

FCVCXB-R serija yra išmanūs jutikliai su integruotu garsiniu pavojaus signalu. Jie turi keičiamus temperatūros, santykinės drėgmės ir TVOC diapazonus. TVOC koncentracija yra tikslus oro kokybės ir kambario užimtumo rodiklis. Remiantis temperatūros ir santykinės drėgmės matavimais, apskaičiuojama rasos taško temperatūra. Jų algoritmas valdo vieną analoginį / moduluojamą išėjimą, pagrįstą išmatuotomis T, rH ir TVOC reikšmėmis, kuris gali būti naudojamas tiesiogiai valdyti EC ventiliatorių arba sklendės pavarą. Visi parametrai prieinami per Modbus RTU.

Pagrindinės savybės

- Pasirenkami temperatūros, santykinės drėgmės ir TVOC diapazonai
- Nuspaudžiami spyruokliniai gnybtai, greitam pajungimui
- T, rH ir TVOC skirtas ventiliacijos valdymui
- Potinkiniam arba virštinkiniam montavimui
- Butlauderis skirtas programų atnaujinimui per Modbus RTU tinklą.
- Aplinkos šviesos jutiklis su reguliuojamu "aktyviu" ir "budėjimo" lygiu
- Keičiamas garso signalo veikimas (IŠJUNGTA, nuolatinis veikimas arba impulsinis veikimas)
- Keičiamas TVOC jutiklio modulis
- Modbus RTU (RS485) jungtis
- 3 LED diodai matuojamų parametrų būsenos indikacijai
- Ilgalaikis stabilumas, tikslumas

Techniniai duomenys

Analoginiai / moduluojami išėjimai	0–10 VDC režimas: $R_L \geq 50 \text{ k}\Omega$
	0–20 mA režimas: $R_L \leq 500 \Omega$
	PWM režimas: PWM dažnis: 1 kHz, min. apkrova 50 k Ω ($R_L \geq 50 \text{ k}\Omega$) PWM įtampos lygis 3,3 VDC arba 12 VDC
Pakeitimo laikas	15 minučių
Naudojimo sritis	Temperatūros diapazonas 0–50 °C
	Santykinės drėgmės lygis 0–95 % rH (ne kondensatas)
	TVOC diapazonas 0–60.000 Pa
Tikslumas	$\pm 0,4 \text{ }^\circ\text{C}$ (diapazonas 0–50 °C)
	$\pm 3\%$ rH (diapazonas 0–100 %)
	$\pm 15\%$ išmatuoto TVOC (0–60.000 ppb TVOC)
Apsaugos standartai	IP30 (atitinka EN 60529)

Naudojimo sritis

- Automatiškai valdoma ventiliacija, pagrįsta temperatūra, santykinė drėgme ir TVOC
- Gyvenamieji ir komerciniai pastatai
- Naudojamas tik patalpose

Gaminio kodas

Gaminio kodas	Maitinimas	Imax
FCVCGB-R	18–34 VDC	132 mA
	15–24 VAC $\pm 10\%$	
FCVCFB-R	18–34 VDC	79 mA

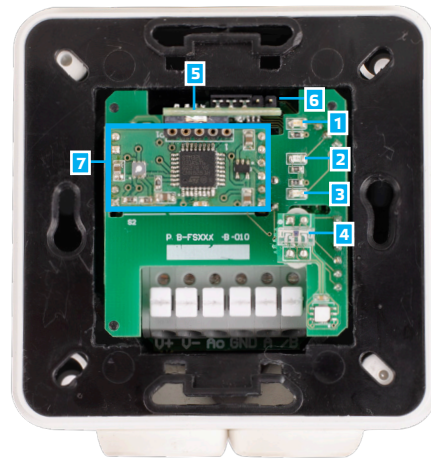
Pajungimas

Gaminio kodas	FCVCFB-R	FCVCGB-R	
V+	18–34 VDC	18–34 VDC	15–24 VAC $\pm 10\%$
V	žeminimas	Bendra žemė	AC ~
A	Modbus RTU (RS485) signalas A		
/B	Modbus RTU (RS485) signalas /B		
Ao	Analoginis / moduluojamas išėjimas (0–10 VDC / 0–20 mA / PWM)		
GND	žeminimas	Bendra žemė	
Pajungimas	Pajungimas per nuspaudžiamus gnybtus 2,5 mm ² ; žingsnis 5 mm; ekranuotas kabelis		

Dėmesio! Produkto -F versija netinka 3 laidų pajungimo sistemose. Jis turi atskirą žeminimą maitinimui ir analoginiam išėjimui. Abu žeminimus sujungus į vieną galima gauti netikslus matavimus. Mažiausiai 4 laidai reikalingi prijungti -F tipo jutiklius.

G versija skirta 3 laidų sistemoms ir turi „bendrą žeminimą“. Tai reiškia, kad analoginio išėjimo žeminimas yra sujungtas su maitinimo šaltinio žeminimu. Dėl šios priežasties -G ir -F tipo gaminių negalima naudoti tame pačiame tinkle. Niekada nejunkite "G" tipo gaminių į bendrą žeminimą su gaminiams kurie prijungti prie DC maitinimo. Tai gali sukelti tinkle pajungtų gaminių gedimus.

Indikacija



1 - Raudonas LED	On	Išmatuota temperatūra, santykinė oro drėgmė ar TVOC yra už diapazono ribų
	Mirksi	Ryšys su vienu iš jutiklių nepavyksta
2 - Geltonas LED	Šviečia	Išmatuota temperatūra, santykinė oro drėgmė arba TVOC yra pavojingame diapazone
	Mirksi	Modbus ryšys nutrūko ir įjungtas HR8 (Modbus skirtasis laikas > 0 sekundžių)
3 - Žalias LED	Šviečia	Išmatuota temperatūra, santykinė oro drėgmė arba TVOC yra diapazono ribose
	Mirksi	Jutiklio diapazonai
4 - Aplinkos šviesos jutiklis		Mažas šviesos intensyvumas / aktyvus / budėjimo režimas
5 - Garsinė signalizacija		Reguliuojamas garsinis aliarmas, įjungiamas kartu su geltonu arba raudonu šviesos diodu (matavimas viršijo pavojaus vertę)
6 - PROG kontaktai, P1	12345	Uždėkite trumpiklį ant 1 ir 2 kontaktų ir palaukite bent 5 sekundes, kad iš naujo nustatytumėte "Modbus" ryšio parametrus
	12345	Uždėkite trumpiklį ant 3 ir 4 kontaktų kad iš naujo įjungtumėte užkrovimo režimą
7 -TVOC jutiklio elementas		Galima pakeisti netinkamo veikimo atveju

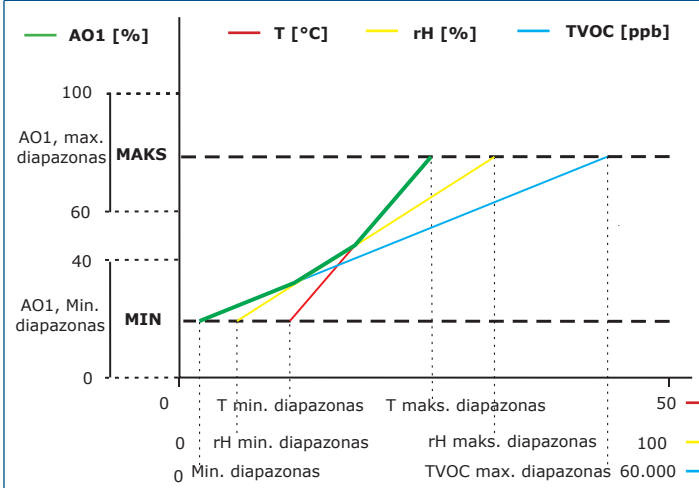
Pastaba: Pagal gamyklinius nustatymus LED indikatoriai vaizduoja išmatuotos temperatūros lygį. Kai įjungtas butlauderio režimas, žalias ir geltonas šviesos diodai mirksi pakaitomis įkeliant programinę įrangą, papildomai mirksi raudonas šviesos diodas.



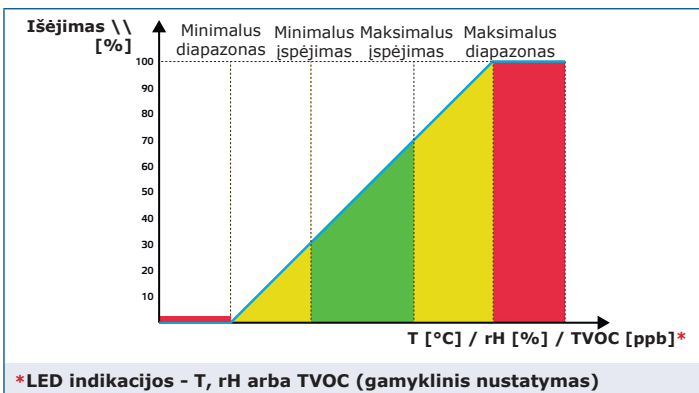
FCVCXB-R

Išmanus oro kokybės jutiklis su garsiniu signalu

Veikimo diagrama(os)



Pastaba: TVOC elementui šylant iki darbinės temperatūros jo tatavimai bus 0 ppb. Išėjimas keičiasi automatiškai, atsižvelgiant į didesnę iš T, rH arba TVOC reikšmę, t. y. didžiausia iš trijų išėjimo reikšmių valdo išėjimą. Žiūrėkite anksčiau pateiktos veikimo diagramos žalią kreivę. Vieną ar kelis jutiklius galima išjungti. Pz. taip pat galima valdyti išėjimą tik pagal išmatuotą temperatūrą.

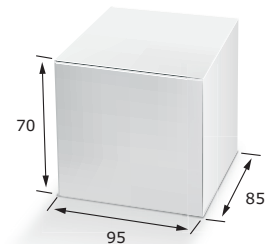


Standartai



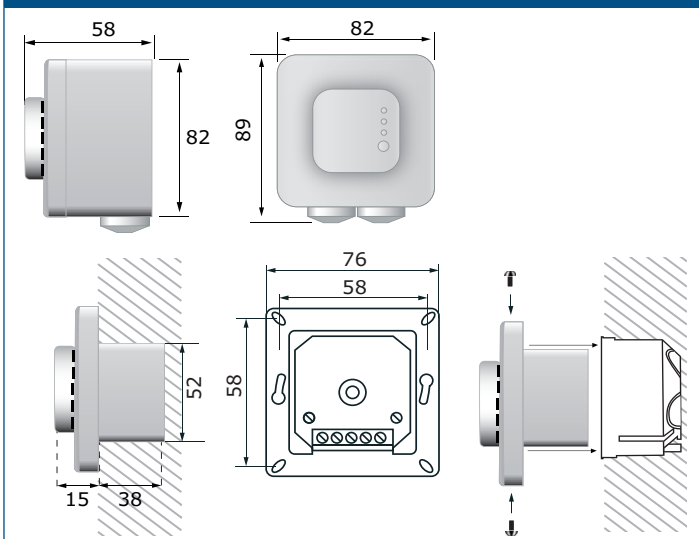
- Žemos įtampos direktyva 2014/35/EC
 - EN 60529: 1991 Korpusų suteikiami apsaugos laipsniai (IP kodas) EN 60529 AC: 1993 pakeitimas
 - EN 60730-1: 2011 Buitiniai ir panašios paskirties automatiniai elektriniai valdymo įtaisai. 1 dalis. Bendrieji reikalavimai
- EMS direktyva 2014/30 / ES:
 - EN 60730-1: 2011 Buitiniai ir panašios paskirties automatiniai elektriniai valdymo įtaisai. 1 dalis. Bendrieji reikalavimai
 - EN 61000-6-1: 2007 Elektromagnetinis suderinamumas (EMS). 6-1 dalis: Bendrieji standartai - atsparumas gyvenamosios, komercinės ir lengvosios pramonės aplinkai;
 - EN 61000-6-3:2007 Elektromagnetinis suderinamumas (EMS) - 6-3 dalis: Bendrieji standartai. Gyvenamųjų, komercinių ir lengvosios pramonės aplinkos emisijos standartas. Pakeitimai A1: 2011 ir AC: 2012 pagal EN 61000-6-3;
 - EN 61326-1: 2013 Elektrinė matavimo, valdymo ir laboratorijų įranga - EMS reikalavimai - 1 dalis: Bendrieji reikalavimai
 - EN 61326-2-3: 2013 Elektrinė matavimo, valdymo ir laboratorijų įranga - EMS reikalavimai - 2-3 dalis: Keitiklių su integruotu arba nuotoliniu signalu formavimu bandymo konfigūracija, veikimo sąlygos ir veikimo kriterijai.
- WEEE Direktyva 2012/19/EC
- RoHS Direktyva 2011/65/EU

Pakuotė



Gaminio kodas	Pakuotė	Ilgis [mm]	Plotis [mm]	Aukštis [mm]	Neto svoris	Bruto svoris
FCVCFB-R FCVCGB-R	Vienetas (1 vnt.)	95	85	70	02 kg	0,21 kg
	Dėžė (10 vnt.)	492	182	84	2 kg	2,3 kg
	Dėžė (60 vnt.)	590	380	280	12 kg	14,2 kg

Tvirtinimas ir išmatavimai



Pasaulinės prekybos prekių numeriai (GTIN)

Pakuotė	FCVCFB-R	FCVCGB-R
Vienetas	05401003017869	05401003017876
Dėžė	05401003302491	05401003302507
Dėžė	05401003503607	05401003503614

Modbus registrai



SensiStart Modbus konfiguratorius leidžia jums lengvai stebėti ir/arba keisti Modbus parametrus.

Gaminio parametrai gali būti stebimi/ konfigūruojami per 3SModbus programinę įrangą. Jūs ją galite rasti čia:

<https://www.sentera.eu/lt/3SMCenter>

Daugiau informacijos apie Modbus registrus rasite gaminio Modbus registrų lentelėje.