



# FCVCF-R

## Kambarinis oro kokybės transiteris

FCVCF-R serija tai potinkinio arba virštinkinio montavimo jutikliai, juose galima keisti temperatūros, santykinės drėgmės ir TVOC matavimo diapazonus. TVOC koncentracija yra tikslus oro kokybės ir kambario užimtumo rodiklis. Jų algoritmas valdo vieną analoginį / moduluojamą išėjimą, pagrįstą išmatuotomis T, rH ir TVOC reikšmėmis, kuris gali būti naudojamas tiesiogiai valdyti EC ventiliatorių arba sklendės pavarą. Visi parametrai prieinami per Modbus RTU.

### Pagrindinės savybės

- Pasirenkami temperatūros, santykinės drėgmės ir TVOC diapazonai
- T, rH ir TVOC skirtas ventiliacijos valdymui
- Tinkamas potinkiniam arba virštinkiniam montavimui
- Butlauderis skirtas programų atnaujinimui per Modbus RTU tinklą.
- Aplinkos šviesos jutiklis su reguliuojamu "aktyviu" ir "budėjimo" lygiu
- Keičiamas TVOC jutiklio modulis
- Modbus RTU jungtis
- 3 LED matuojamų parametrų indikacijai
- Ilgalaikis stabilumas, tikslumas

### Techniniai duomenys

Analoginiai / moduluojami išėjimai	0–10 VDC režimas: $R_L \geq 50 \text{ k}\Omega$	
	0–20 mA režimas: maks. apkrova $500 \text{ }\Omega$ ( $R_L \leq 500 \text{ }\Omega$ )	
	PWM (atviro kolektoriaus tipo) režimas: 1 kHz, min. apkrova $50 \text{ k}\Omega$ ( $R_L \geq 50 \text{ k}\Omega$ ) PWM įtampos lygis 3,3 VDC arba 12 VDC 3,3 arba 12 VDC	
Pakeitimo laikas	15 minučių	
Matuojamų parametrų diapazonai	Temperatūros diapazonas	0–50 °C
	Santykinės drėgmės lygis	0–95 % rH (ne kondensatas)
	TVOC diapazonas	0–60.000 Pa
Tikslumas	$\pm 0,4 \text{ }^\circ\text{C}$ (diapazonas 0–50 °C)	
	$\pm 3\%$ rH (diapazonas 0–100 %)	
	$\pm 15\%$ išmatuoto TVOC (0–60.000 ppb TVOC)	
Apsaugos standartai	IP30 (atitinka EN 60529)	

### Gaminio kodas

Gaminio kodas	Maitinimas	Imax
FCVCF-R	18–34 VDC	60 mA
	15–24 VAC $\pm 10\%$	122 mA
FCVCG-R	18–34 VDC	60 mA

### Naudojimo sritis

- Vėdinimas pagrįstas temperatūra, santykinė drėgmė ir CO2 lygiu
- Gyvenamieji ir komerciniai pastatai
- Naudojamas tik patalpose

### Pajungimas

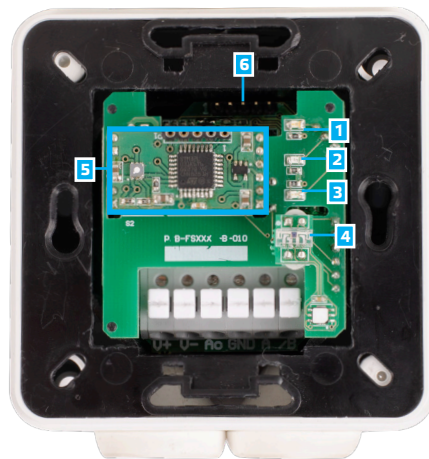
Gaminio kodas	FCVCF-R	FCVCG-R	
V+	18–34 VDC	18–34 VDC	15–24 VAC $\pm 10 \%$
V	Įžeminimas	Bendra žemė	AC ~
A	Modbus RTU (RS485) signalas A		
/B	Modbus RTU (RS485) signalas /B		
Ao	Analoginis / moduluojamas išėjimas (0–10 VDC / 0–20 mA / PWM)		
GND	Įžeminimas AO1	Bendra žemė	
Pajungimas	Nuspaudžiami gnybtai, kabelio skerspjūvis: 2,5 mm <sup>2</sup> ; žingsnis 5 mm; ekranuotas kabelis		

**Dėmesio!** Produkto -F versija netinka 3 laidų pajungimo sistemose. Jis turi atskirą įžeminimą maitinimui ir analoginiam išėjimui. Abu įžeminimus sujungus į vieną galima gauti netikslūs matavimus. Mažiausiai 4 laidai reikalingi prijungti -F tipo jutiklius.

G versija skirta 3 laidų sistemoms ir turi „bendrą įžeminimą“. Tai reiškia, kad analoginio išėjimo įžeminimas yra sujungtas su maitinimo šaltinio įžeminimu. Dėl šios priežasties -G ir -F tipo gaminiai negalima naudoti tame pačiame tinkle. Niekada nejunkite "G" tipo gaminį į bendrą įžeminimą su gaminiais kurie prijungti prie DC maitinimo. Tai gali sukelti tinkle pajungtų gaminų gedimus.



### Indikacija



1 - Raudonas LED4	On	Išmatuota temperatūra, santykinė oro drėgmė ar TVOC yra už diapazono ribų
	Mirksi	Ryšys su vienu iš jutiklių nepavyksta
2 - Geltonas LED	On	Išmatuota temperatūra, santykinė oro drėgmė arba TVOC yra pavojingame diapazone
	Mirksi	Modbus ryšys nutrūko ir įjungtas HR8 (Modbus skirtasis laikas > 0 sekundžių)
3 - Žalias LED	On	Išmatuota temperatūra, santykinė oro drėgmė arba TVOC yra diapazono ribose
	Mirksi	Jutiklio diapazonai
4 - Aplinkos šviesos jutiklis		Mažas šviesos intensyvumas / aktyvus / budėjimo režimas
5 -TVOC jutiklio elementas		Galima pakeisti netinkamo veikimo atveju
6 - PROG kontaktai, P1		Uždėkite trumpiklį ant 1 ir 2 kontaktų ir palaukite bent 5 sekundes, kad iš naujo nustatytumėte "Modbus" ryšio parametrus
		Uždėkite trumpiklį ant 3 ir 4 kontaktų kad iš naujo įjungtumėte programos atnaujinimo režimą

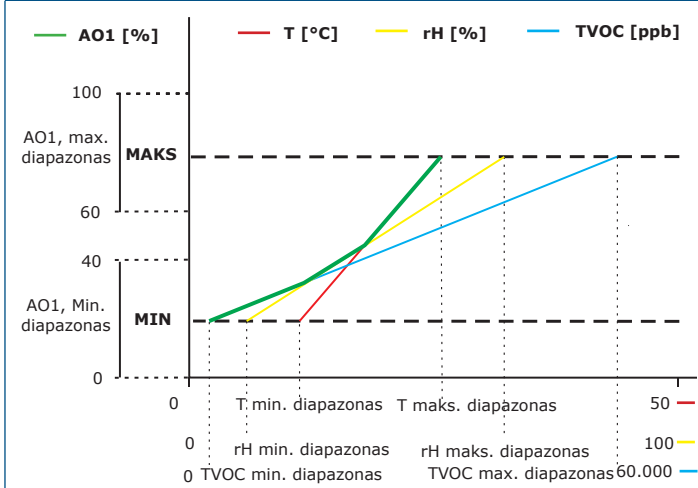
**Pastaba:** Pagal gamyklinius nustatymus LED indikatoriai vaizduoja išmatuotos temperatūros lygį. Kai įjungtas butlauderio režimas, žaliai ir geltonas šviesos diodai mirksi pakaitomis įkeliant programinę įrangą, papildomai mirksi raudonas šviesos diodas.



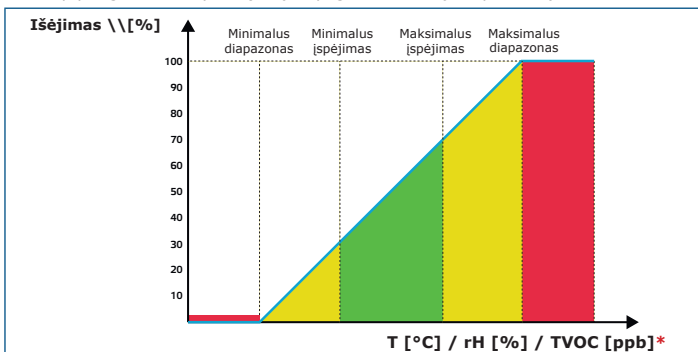
## FCVCX-R

Kambarinis oro kokybės transiteris

### Veikimo diagrama(os)

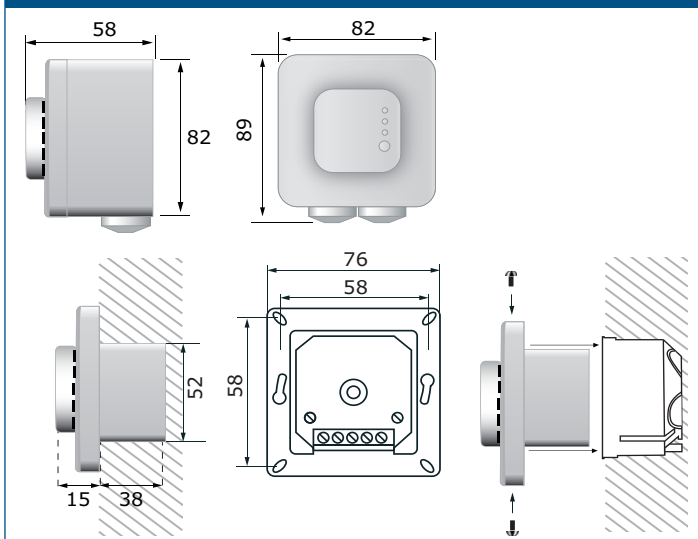


**Pastaba:** TVOC elementui šylant iki darbinės temperatūros jo tatavimai bus 0 ppb Išėjimas keičiasi automatiškai, atsižvelgiant į didesnę iš T, rH arba TVOC reikšmę, t. y. didžiausia iš trijų išėjimo reikšmių valdo išėjimą. Žiūrėkite anksčiau pateiktos veikimo diagramos žalią kreivę. Vieną ar kelis jutiklio matuojamus parametrus galima išjungti. Pvz. taip pat galima valdyti išėjimą tik pagal išmatuotą temperatūrą.



\*LED indikacijos - T, rH arba TVOC (gamyklinis nustatymas)

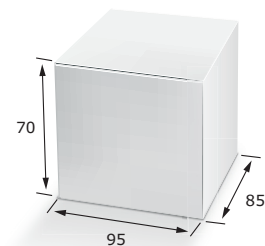
### Tvirtinimas ir išmatavimai



### Standartai

- Žemos įtampos direktyva 2014/35 / ES
  - EN 60529: 1991 Korpusų suteikiami apsaugos laipsniai (IP kodas) EN 60529 AC: 1993 pakeitimas
  - EN 60730-1: 2011 Buitiniai ir panašios paskirties automatiniai elektriniai valdymo įtaisai. 1 dalis. Bendrieji reikalavimai
- EMC Direktyva 2014/30/EC:
  - EN 60730-1: 2011 Buitiniai ir panašios paskirties automatiniai elektriniai valdymo įtaisai. 1 dalis. Bendrieji reikalavimai
  - EN 61000-6-1: 2007 Elektromagnetinis suderinamumas (EMS). 6-1 dalis: Bendrieji standartai - atsparumas gyvenamosios, komercinės ir lengvosios pramonės aplinkai;
  - EN 61000-6-3:2007 Elektromagnetinis suderinamumas (EMS) - 6-3 dalis: Bendrieji standartai. Gyvenamųjų, komercinių ir lengvosios pramonės aplinkos emisijos standartas. Pakeitimai A1: 2011 ir AC: 2012 pagal EN 61000-6-3; Bendrieji standartai. Gyvenamųjų, komercinių ir lengvosios pramonės aplinkos emisijos standartas. Pakeitimai A1: 2011 ir AC: 2012 pagal EN 61000-6-3;
  - EN 61326-1: 2013 Elektrinė matavimo, valdymo ir laboratorijų įranga - EMS reikalavimai - 1 dalis: Bendrieji reikalavimai
  - EN 61326-2-3: 2013 Elektrinė matavimo, valdymo ir laboratorijų įranga - EMS reikalavimai - 2-3 dalis: Bendrieji reikalavimai. Keitiklių su integruotu arba nuotoliniu signalų formavimu bandymo konfigūracija, veikimo sąlygos ir veikimo kriterijai.
- WEEE Direktyva 2012/19/EU
- RoHS Direktyva 2011/65/EU

### Pakuotė



Gaminio kodas	Pakuotė	Ilgis [mm]	Plotis [mm]	Aukštis [mm]	Neto svoris	Bruto svoris
FCVCF-R FCVCG-R	Vienetas (1 vnt.)	95	85	70	0,2 kg	0,21 kg
	Dėžė (10 vnt.)	492	182	84	2 kg	2,3 kg
	Dėžė (60 vnt.)	590	380	280	12 kg	14,2 kg

### Pasaulinės prekybos prekių numeriai (GTIN)

Pakuotė	FCVCF-R	FCVCG-R
<b>Vienetas</b>	05401003006276	05401003006283
<b>Dėžė</b>	05401003300800	05401003300817
<b>Dėžė</b>	05401003501214	05401003501221

### Modbus registrai



Sensit Modbus konfiguratorius leidžia jums lengvai stebėti ir/arba keisti Modbus parametrus.

Gaminio parametrai gali būti stebimi/ konfigūruojami per 3SModbus programinę įrangą. Jūs ją galite rasti čia:

<https://www.sentera.eu/lt/3SMCenter>



Daugiau informacijos apie Modbus registrus rasite gaminio Modbus registrų lentelėje.