



FCVC8B-R

Išmanus oro kokybės jutiklis su garsiniu signalu

FCVC8B-R serija yra išmanūs jutikliai su integruotu garsiniu pavojaus signalu. Jie turi keičiamus temperatūros, santykinės drėgmės ir TVOC diapazonus. TVOC koncentracija yra tikslus oro kokybės ir kambario užimtumo rodiklis. Remiantis temperatūros ir santykinės drėgmės matavimais, apskaičiuojama rasos taško temperatūra. Jų algoritmas valdo vieną analoginį / moduluojamą išėjimą, pagrįstą išmatuotomis T, rH ir TVOC reikšmėmis, kuris gali būti naudojamas tiesiogiai valdyti EC ventiliatorių arba sklendės pavarą. Visi parametrai pasiekiami per Modbus RTU.

Pagrindinės savybės

- Univesali įėjimo įtampa: 85–264 VAC / 50–60 Hz
- Pasirenkami temperatūros, santykinės drėgmės ir TVOC diapazonai
- T, rH ir TVOC skirtas ventiliacijos valdymui
- Potinkinis arba virštinkinis montavimas
- Butlauderis skirtas programui atnaujinimui per Modbus RTU tinklą.
- Keičiamas garsinio signalo modulis, nustatomas per Modbus registrą (išjungtas, nuolatinis arba impulsinis veikimas)
- Keičiamas TVOC jutiklio modulis
- Aplinkos šviesos jutiklis su reguliuojamu "aktyviu" ir "budėjimo" lygiu
- Modbus RTU
- 3 LED diodai matuojamo parametro būklės indikacijai
- Ilgalaikis stabilumas, tikslumas



Techniniai duomenys

Analoginiai / moduluojami išėjimai	0–10 VDC režimas: $R_L \geq 50 \text{ k}\Omega$	
	0–20 mA režimas: $R_L \leq 500 \Omega$	
	PWM režimas: PWM dažnis: 1 kHz, min. apkrova 50 k Ω ($R_L \geq 50 \text{ k}\Omega$); PWM įtampos lygis 3,3 VDC arba 12 VDC	
Pakaitinimo laikas	15 minučių	
Matuojamų parametrų diapazonai	Temperatūros diapazonas	0–50 °C
	Santykinės drėgmės lygis	0–95 % rH (ne kondensatas)
	TVOC diapazonas	0–60.000 Pa
Tikslumas	$\pm 0,4 \text{ }^\circ\text{C}$ (diapazonas 0–50 °C)	
	$\pm 3\%$ rH (diapazonas 0–100 %)	
	$\pm 15\%$ išmatuoto TVOC (0–60,000 ppb TVOC)	
Apsaugos standartai	IP30 (atitinka EN 60529)	

Gaminių kodai

Gaminio kodas	Maitinimas	Imax
FCVC8B-R	85–264 VAC / 50–60 Hz	35 mA

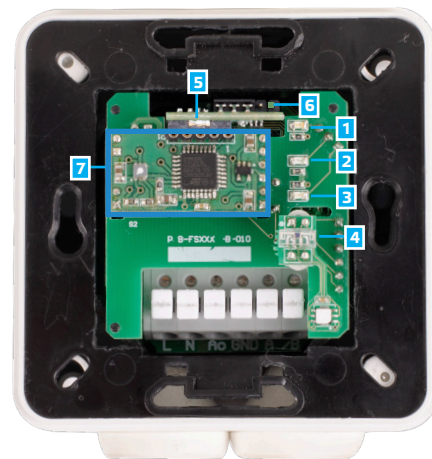
Naudojimo sritis

- Automatinis vėdinimo valdymas, pagrįstas temperatūra, santykinė drėgme ir TVOC lygiu
- Gyvenamieji ir komerciniai pastatai
- Naudojamas tik patalpose

Pajungimas

L	Maitinimas, 85–264 VAC / 50–60 Hz
N	Maitinimas, nulis
Ao	Analoginis / moduluojamas išėjimas (0–10 VDC / 0–20 mA / PWM)
GND	Įžeminimas
A	Modbus RTU (RS485) signalas A
/B	Modbus RTU (RS485) signalas /B
Pajungimas	Pajungimas per nuspaudžiamus gnybtus 2,5 mm ² ; žingsnis 5 mm; ekranuotas kabelis

Indikacija



1 - Raudonas LED4	On	Išmatuota temperatūra, santykinė oro drėgmė ar TVOC yra už diapazono ribų
	Mirksi	Ryšys su vienu iš jutiklių nepavyksta
2 - Geltonas LED	Šviečia	Išmatuota temperatūra, santykinė oro drėgmė arba TVOC yra pavojingame diapazone
	Mirksi	Modbus ryšys nutrūko ir įjungtas HR8 (Modbus skirtasis laikas > 0 sekundžių)
3 - Žalias LED	Šviečia	Išmatuota temperatūra, santykinė oro drėgmė arba TVOC yra diapazono ribose
4 - Aplinkos šviesos jutiklis		Mažas šviesos intensyvumas / aktyvus / budėjimo režimas
5 - Garsinė signalizacija		Reguliuojamas garsinis aliarmas, įjungiamas kartu su geltonu arba raudonu šviesos diodu (matavimas viršijo pavojaus vertę)
6 - PROG kontaktai, P1		Uždėkite trumpikį ant 1 ir 2 kontaktų ir palaukite bent 5 sekundes, kad iš naujo nustatytumėte "Modbus" ryšio parametrus
		Uždėkite trumpikį ant 3 ir 4 kontaktų kad iš naujo įjungtumėte užkrovimo režimą
7 - TVOC jutiklio elementas		Galima pakeisti netinkamo veikimo atveju

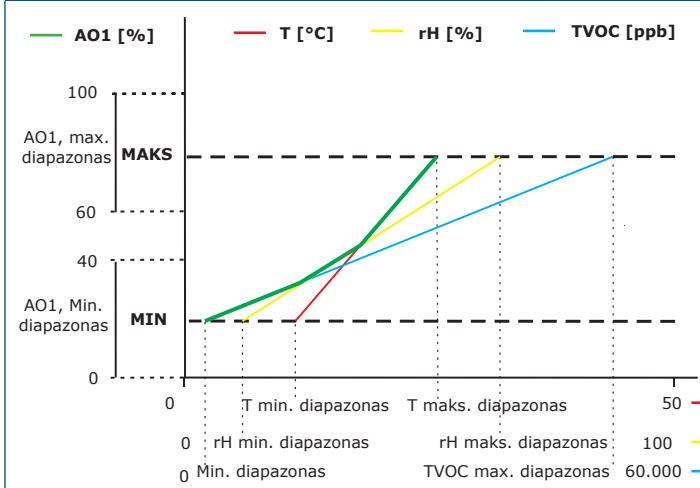
Pastaba: Pagal gamyklinius nustatymus LED indikatoriai vaizduoja išmatuotos temperatūros lygį. Kai įjungtas butlauderio režimas, žalias ir geltonas šviesos diodai mirksi pakaitomis įkeliant programinę įrangą, papildomai mirksi raudonas šviesos diodas.



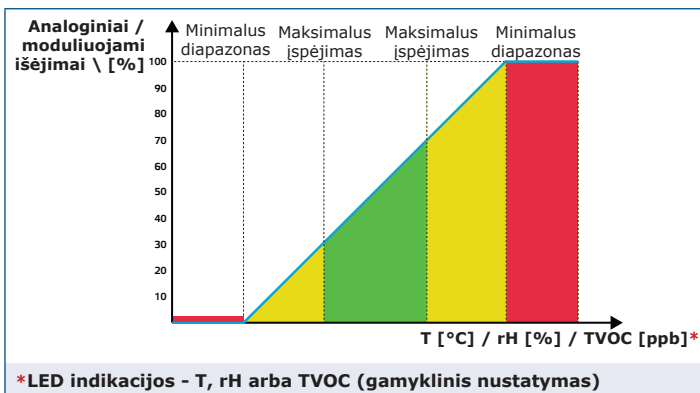
FCVC8B-R

Išmanus oro kokybės jutiklis su garsiniu signalu

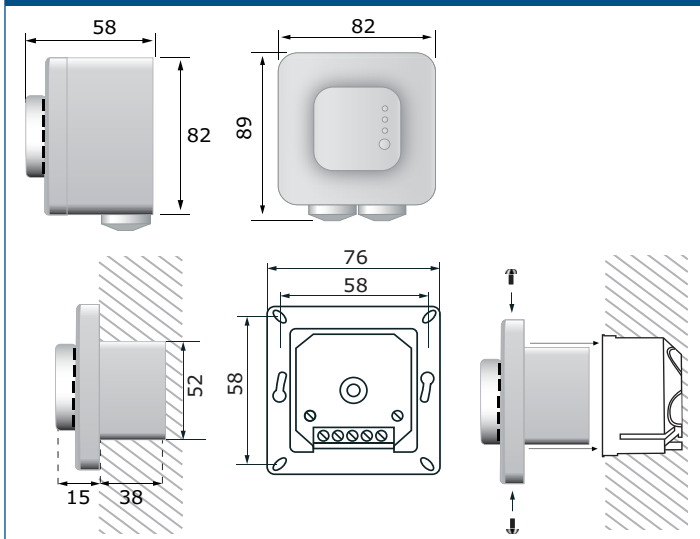
Veikimo diagrama(os)



Pastaba: TVOC elementui šylant iki darbinės temperatūros jo tatumai bus 0 ppb. Išėjimas keičiasi automatiškai, atsižvelgiant į didžiausią T, rH arba TVOC reikšmę, t. y. didžiausia iš trijų matuojamų reikšmių valdo išėjimą. Žiūrėkite anksčiau pateiktos veikimo diagramos žalią kreivę. Vieną ar kelis jutiklio matuojamus parametrus galima išjungti. Pvz. taip pat galima valdyti išėjimą tik pagal išmatuotą temperatūrą.



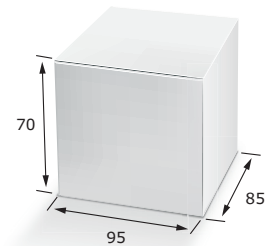
Tvirtinimas ir išmatavimai



Standartai

- Žemos įtampos direktyva 2014/35 / EB
 - EN 60529: 1991 Korpusų suteikiami apsaugos laipsniai (IP kodas) EN 60529 AC: 1993 pakeitimas
 - EN 60730-1: 2011 Buitiniai ir panašios paskirties automatiniai elektriniai valdymo įtaisai. 1 dalis. Bendrieji reikalavimai
- EMS direktyva 2014/30 / ES:
 - EN 60730-1: 2011 Buitiniai ir panašios paskirties automatiniai elektriniai valdymo įtaisai. 1 dalis. Bendrieji reikalavimai
 - EN 61000-6-1: 2007 Elektromagnetinis suderinamumas (EMS). 6-1 dalis: Bendrieji standartai - atsparumas gyvenamosios, komercinės ir lengvosios pramonės aplinkai;
 - EN 61000-6-3: 2007 Elektromagnetinis suderinamumas (EMS) - 6-3 dalis: Bendrieji standartai. Gyvenamųjų, komercinių ir lengvosios pramonės aplinkos emisijos standartas. Pakeitimai A1: 2011 ir AC: 2012 pagal EN 61000-6-3;
 - EN 61326-1: 2013 Elektrinė matavimo, valdymo ir laboratorijų įranga - EMS reikalavimai - 1 dalis: Bendrieji reikalavimai
 - EN 61326-2-3: 2013 Elektrinė matavimo, valdymo ir laboratorijų įranga - EMS reikalavimai - 2-3 dalis: Bendrieji reikalavimai. Keitiklių su integruotu arba nuotoliniu signalu formavimu bandymo konfigūracija, veikimo sąlygos ir veikimo kriterijai.
- WEEE Direktyva 2012/19/EC
- RoHS Direktyva 2011/65/EU

Pakuotė



Gaminio kodas	Pakuotė	Ilgis [mm]	Plotis [mm]	Aukštis [mm]	Neto svoris	Bruto svoris
FCVC8B-R	Vienetas (1 vnt.)	95	85	70	0,161 kg	0,21 kg
	Dėžė (10 vnt.)	492	182	84	1,61 kg	2,23 kg
	Dėžė (60 vnt.)	590	380	280	9,66 kg	14,25 kg
	Paletė (1,680 pcs.)	1,200	800	2,100	270,48 kg	399 kg

Pasaulinės prekybos prekių numeriai (GTIN)

Pakuotė	FCVC8B-R
Vienetas	05401003017852
Dėžė	05401003302484
Dėžė	05401003503591
Paletė	05401003700853

Modbus registrai



Sensitast Modbus konfiguratorius leidžia jums lengvai stebėti ir/arba keisti Modbus parametrus.

Gaminio parametrai gali būti stebimi/ konfigūruojami per 3SModbus programinę įrangą. Jūs ją galite rasti čia:

<https://www.sentera.eu/en/3SMCenter>



Daugiau informacijos apie Modbus registrus rasite gaminio Modbus registrų lentelėje.