



# FCVC8-R

## Išmanus oro kokybės transmiteris

FCVC8-R serija tai išmanūs jutikliai, turintys keičiamus temperatūros, santykinės drėgmės ir TVOC diapazonus. Jų algoritmas valdo vieną analoginį / moduluojamą išėjimą, pagrįstą išmatuotomis T, rH ir TVOC reikšmėmis, kuris gali būti naudojamas tiesiogiai valdyti EC ventiliatorių arba sklendės pavarą. Visi parametrai prieinami per Modbus RTU.

### Pagrindinės savybės

- Univesali įėjimo įtampa: 85–264 VAC / 50–60 Hz
- Pasirenkami temperatūros, santykinės drėgmės ir TVOC diapazonai
- T, rH ir TVOC skirtas ventiliacijos valdymui
- Potinkiniam arba virštinkiniam montavimui
- Butlauderis skirtas programų atnaujinimui per Modbus RTU tinklą
- Aplinkos šviesos jutiklis su reguliuojamu "aktyviu" ir "budėjimo" lygiu
- Keičiamas TVOC jutiklio modulis
- Modbus RTU (RS485) jungtis
- 3 LED diodai matuojamų parametru būsenos indikacijai
- Ilgalaikis stabilumas, tikslumas

### Techniniai duomenys

Analoginiai / moduluojantys išėjimai	0–10 VDC režimas: $R_L \geq 50 \text{ k}\Omega$	
	0–20 mA režimas: Maks. apkrova $500 \Omega$ ( $R_L \leq 500 \Omega$ )	
	PWM (atviro kolektoriaus tipo) režimas: 1 kHz, min. apkrova $50 \text{ k}\Omega$ ( $R_L \geq 50 \text{ k}\Omega$ ) PWM įtampos lygis 3,3 VDC arba 12 VDC 3,3 arba 12 VDC	
Pakeitimo laikas	15 minučių	
Naudojimo sritis	Temperatūros diapazonas	0–50 °C
	Santykinės drėgmės lygis	0–95 % rH (ne kondensatas)
	TVOC diapazonas	0–60.000 Pa
Tikslumas	$\pm 0,4 \text{ }^\circ\text{C}$ (diapazonas 0–50 °C)	
	$\pm 3\%$ rH (diapazonas 0–100 %)	
	$\pm 15\%$ išmatuoto TVOC (0–60.000 ppb TVOC)	
Apsaugos standartai	IP30 (atitinka EN 60529)	

### Gaminio kodas

Gaminio kodas	Maitinimas	Imax
FCVC8-R	85–264 VAC / 50–60 Hz	30 mA

### Naudojimo sritis

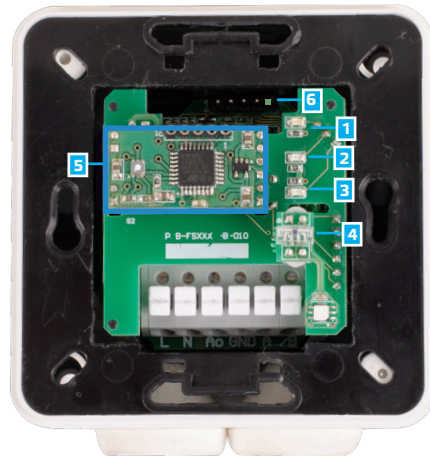
- Automatiškai valdoma ventiliacija, pagrįsta temperatūra, santykinė drėgme ir TVOC
- Gyvenamieji ir komerciniai pastatai
- Naudojamas tik patalpose

### Pajungimas

L	Maitinimas, 85–264 VAC / 50–60 Hz
N	Maitinimas, nulis
Ao	Analoginis / moduluojamas išėjimas (0–10 VDC / 0–20 mA / PWM)
GND	Įžeminimas AO1
A	Modbus RTU (RS485) signalas A
/B	Modbus RTU (RS485) signalas /B
Pajungimas	Pajungimas per nuspaužiamus gnybtus 2,5 mm <sup>2</sup>



### Indikacija



1 - Raudonas LED	Šviečia	Išmatuota temperatūra, santykinė oro drėgmė ar TVOC yra už diapazono ribų
	Mirksi	Ryšys su vienu iš jutiklių nepavyksta
2 - Geltonas LED	Šviečia	Išmatuota temperatūra, santykinė oro drėgmė arba TVOC yra pavojingame diapazone
	Mirksi	Modbus ryšys nutrūko ir įjungtas HR8 (Modbus skirtasis laikas > 0 sekundžių)
3 - Žalias LED	Šviečia	Išmatuota temperatūra, santykinė oro drėgmė arba TVOC yra diapazono ribose
4 - Aplinkos šviesos jutiklis		Mažas šviesos intensyvumas / aktyvus / budėjimo režimas
5 - TVOC jutiklio elementas		Galima pakeisti netinkamo veikimo atveju
6 - PROG antraštė, P1		Uždėkite trumpiklį ant 1 ir 2 kontaktų ir palaukite bent 5 sekundes, kad iš naujo nustatytumėte "Modbus" ryšio parametrus
		Uždėkite trumpiklį ant 3 ir 4 kontaktų kad iš naujo įjungtumėte programos atnaujinimo režimą

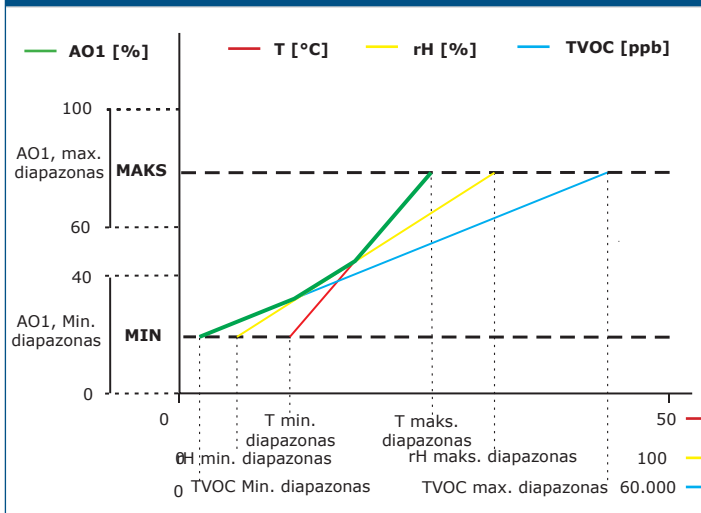
**Pastaba:** Pagal gamyklinius nustatymus LED indikatoriai vaizduoja išmatuotos temperatūros lygį. Kai įjungtas butlauderio režimas, žalias ir geltonas šviesos diodai mirksi pakaitomis įkeliant programinę įrangą, papildomai mirksi raudonas šviesos diodas.



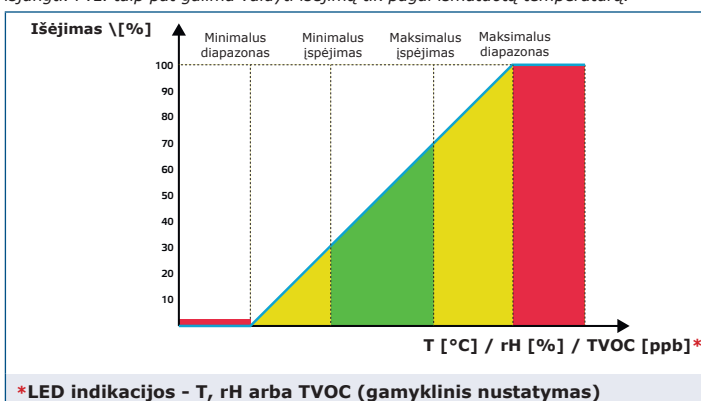
# FCVC8-R

Išmanus oro kokybės transmiteris

## Veikimo diagrama(os)

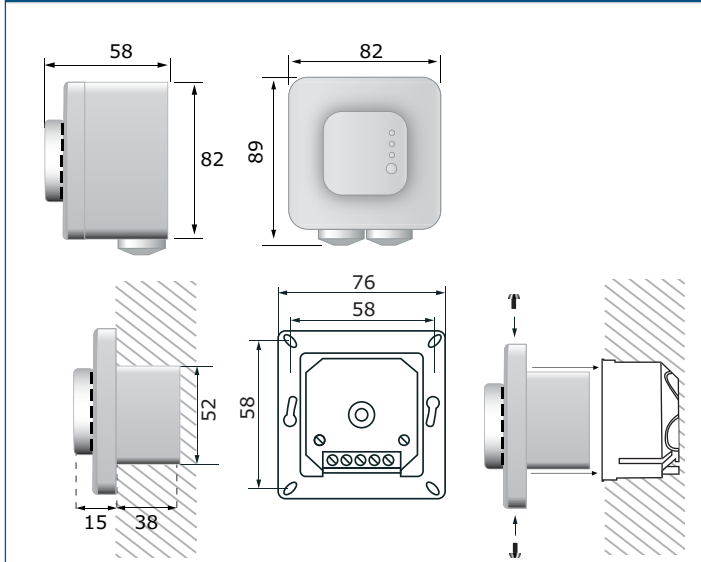


**Pastaba:** TVOC elementui šylant iki darbinės temperatūros jo tatavimai bus 0 ppb. Išėjimas keičiasi automatiškai, atsižvelgiant į didžiausią T, rH arba TVOC reikšmę, t. y. didžiausia iš trijų matuojamų reikšmių valdo išėjimą. Žiūrėkite anksčiau pateiktos veikimo diagramos žalią kreivę. Vieną ar kelis jutiklio matuojamus parametrus galima išjungti. Pvz. taip pat galima valdyti išėjimą tik pagal išmatuotą temperatūrą.



\*LED indikacijos - T, rH arba TVOC (gamyklinis nustatymas)

## Tvirtinimas ir išmatavimai



## Standartai

- Žemos įtampos direktyva 2014/35 / ES
- EN 60730-1: 2011 Buitiniai ir panašios paskirties automatiniai elektriniai valdymo įtaisai. 1 dalis. Bendrieji reikalavimai
- EN 60529: 1991 Korpusų suteikiami apsaugos laipsniai (IP kodas) EN 60529 AC: 1993 pakeitimas

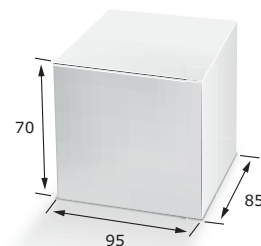


- EMC Direktyva 2014/30/EC:
  - EN 60730-1: 2011 Buitiniai ir panašios paskirties automatiniai elektriniai valdymo įtaisai. 1 dalis. Bendrieji reikalavimai
  - EN 61000-6-1: 2007 Elektromagnetinis suderinamumas (EMS). 6-1 dalis: Bendrieji standartai - atsparumas gyvenamosios, komercinės ir lengvosios pramonės aplinkai;
  - EN 61000-6-3: 2007 Elektromagnetinis suderinamumas (EMS) - 6-3 dalis: Bendrieji standartai. Gyvenamųjų, komercinių ir lengvosios pramonės aplinkos emisijos standartas. Pakeitimai A1: 2011 ir AC: 2012 pagal EN 61000-6-3;
  - EN 61326-1: 2013 Elektrinė matavimo, valdymo ir laboratorijų įranga - EMS reikalavimai - 1 dalis: Bendrieji reikalavimai
  - EN 61326-2-3: 2013 Elektrinė matavimo, valdymo ir laboratorijų įranga - EMS reikalavimai - 2-3 dalis: Bendrieji reikalavimai. Keitiklių su integruotu arba nuotoliniu signalų formavimu bandymo konfigūracija, veikimo sąlygos ir veikimo kriterijai.

- WEEE Direktyva 2012/19/EC

- RoHS Direktyva 2011/65/EU

## Pakuotė



Gaminys	Pakuotė	Ilgis [mm]	Plotis [mm]	Aukštis [mm]	Neto svoris	Bruto svoris
FCVC8-R	Vienetas (1 vnt.)	89	82	58	0,20 kg	0,21 kg
	Dėžė (10 vnt.)	492	182	84	2 kg	2,3 kg
	Dėžė (60 vnt.)	590	380	280	12 kg	13,9 kg

## Pasaulinės prekybos prekių numeriai (GTIN)

Pakuotė	FCVC8-R
Vienetas	05401003006269
Dėžė	05401003300794
Dėžė	05401003501207

## Modbus registrai



Sensistat Modbus konfiguratorius leidžia jums lengvai stebėti ir/arba keisti Modbus parametrus.

Gaminio parametrai gali būti stebimi/ konfigūruojami per 3SModbus programinę įrangą. Jūs ją galite rasti čia: <https://www.sentera.eu/lt/3SMCenter>



Norėdami gauti daugiau informacijos, žiūr. Modbus registrų lenteles žemiau.