



# FCTHX

## Išmanus temperatūros ir drėgmės jutiklis

FCTHX yra išmanūs jutikliai, turintys keičiamus temperatūros ir santykinės drėgmės diapazonus. Jų algoritmas valdo vieną analoginį / moduluojamą išėjimą, pagrįstą išmatuotomis T, rH reikšmėmis, kuris gali būti naudojamas tiesiogiai valdyti EC ventiliatorių arba sklendės pavarą. Visi parametrai prieinami per Modbus RTU.

### Pagrindinės savybės

- Pajungiamas per nuspaudžiamus spiruoklinius kontaktus
- Keičiami temperatūros drėgmės diapazonai
- Ventiliatoriaus greičio valdymas nuo temperatūrą ir santykinę drėgmę
- Tinkamas potinkiniam arba virštinkiniam montavimui
- Butlauderis skirtas programų atnaujinimui per Modbus RTU tinklą.
- Aplinkos šviesos jutiklis su reguliuojamu "aktyviu" ir "budėjimo" lygiu
- Modbus RTU
- 3 LED diodai matuojamų parametru būsenos indikacijai
- Ilgalaikis stabilumas, tikslumas

### Techniniai duomenys

|                                    |  |
|------------------------------------|--|
| Analoginiai / moduluojami išėjimai | 0—10 VDC režimas: $R_L \geq 50 \text{ k}\Omega$  |
|                                    | 0—20 mA režimas: $R_L \leq 500 \Omega$   |
|                                    | PWM (atviro kolektoriaus tipas): 1 kHz, min. apkrova 50 k $\Omega$ ( $R_L \geq 50 \text{ k}\Omega$ ) PWM įtampos lygis 3,3 VDC arba 12 VDC 3,3 arba 12 VDC |
| Matuojamų parametru diapazonai     | Temperatūros diapazonas 0—50 °C  |
|                                    | Santykinės drėgmės lygis 0—95 % rH (ne kondensatas)  |
| Tikslumas                          | $\pm 0,4 \text{ }^\circ\text{C}$ (diapazonas 0—50 °C)  |
|                                    | $\pm 3\%$ rH (diapazonas 0—100 %)  |
| Apsaugos standartai                | IP30 (atitinka EN 60529)   |

### Gaminio kodas

| Gaminio kodas | Maitinimas           | Imax  |
|---------------|----------------------|-------|
| FCTHG         | 18—34 VDC            | 35 mA |
|               | 15—24 VAC $\pm 10\%$ | 95 mA |
| FCTHF         | 18—34 VDC            | 38 mA |

### Naudojimo sritis

- Vėdinimas pagal temperatūrą ir santykinės drėgmės lygį
- Gyvenamieji ir komerciniai pastatai
- Naudojamas tik patalpose

### Pajungimas

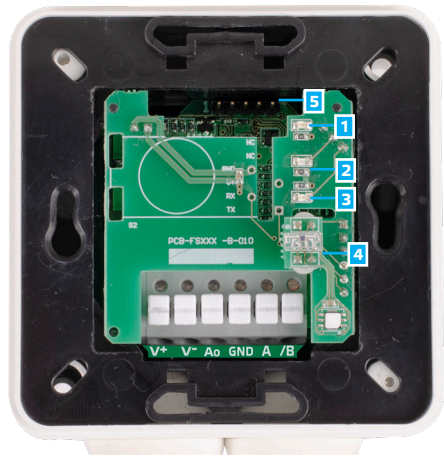
| Gaminio kodas | FCTHF  | FCTHG       |                      |
|---------------|--|-------------|----------------------|
| V+            | 18—34 VDC  | 18—34 VDC   | 15—24 VAC $\pm 10\%$ |
| V             | Įžeminimas   | Bendra žemė | AC ~                 |
| A             | Modbus RTU (RS485) signalas A  |             |                      |
| /B            | Modbus RTU (RS485) signalas /B   |             |                      |
| Ao            | Analoginis / moduluojamas išėjimas (0—10 VDC / 0—20 mA / PWM)                                      |             |                      |
| GND           | Įžeminimas   | Bendra žemė |                      |
| Pajungimas    | Nuspaudžiami gnybtai, kabelio skerspjūvis: 2,5 mm <sup>2</sup> ; žingsnis 5 mm; ekranuotas kabelis |             |                      |

**Dėmesio!** Produkto -F versija netinka 3 laidų pajungimo sistemose. Jis turi atskirą įžeminimą maitinimui ir analoginiam išėjimui. Abu įžeminimus sujungus į vieną galima gauti netikslūs matavimus. Mažiausiai 4 laidai reikalingi prijungti -F tipo jutiklius.

G versija skirta 3 laidų sistemoms ir turi „bendrą įžeminimą“. Tai reiškia, kad analoginio išėjimo įžeminimas yra sujungtas su maitinimo šaltinio įžeminimu. Dėl šios priežasties -G ir -F tipo gaminių negalima naudoti tame pačiame tinkle. Niekada nejunkite "G" tipo gaminių į bendrą įžeminimą su gaminiiais kurie prijungti prie DC maitinimo. Tai gali sukelti tinkle pajungtų gaminių gedimus.



### Indikacija



|                               |        |   |
|-------------------------------|--------|---|
| 1 - Raudonas LED4             | On     | Išmatuota temperatūra arba santykinė drėgmė yra už diapazono ribų   |
|                               | Mirksi | Ryšys su vienu iš jutiklių nepavyksta   |
| 2 - Geltonas LED              | On     | Išmatuotoji temperatūra arba santykinė drėgmė yra pavojingame diapazone   |
|                               | Mirksi | Modbus ryšys nutrūko ir įjungtas HR8 (Modbus skirtasis laikas > 0 sekundžių)  |
| 3 - Žalias LED                | On     | Matuojama temperatūra arba santykinė drėgmė yra ribose  |
| 4 - Aplinkos šviesos jutiklis |        | Mažas šviesos intensyvumas / aktyvus / budėjimo režimas   |
| 5 - PROG kontaktai, P1        |        | Uždėkite trumpiklį ant 1 ir 2 kontaktų ir palaukite bent 5 sekundes, kad iš naujo nustatytumėte "Modbus" ryšio parametrus |
|                               |        | Uždėkite trumpiklį ant 3 ir 4 kontaktų kad iš naujo įjungtumėte programos atnaujinimo režimą                              |

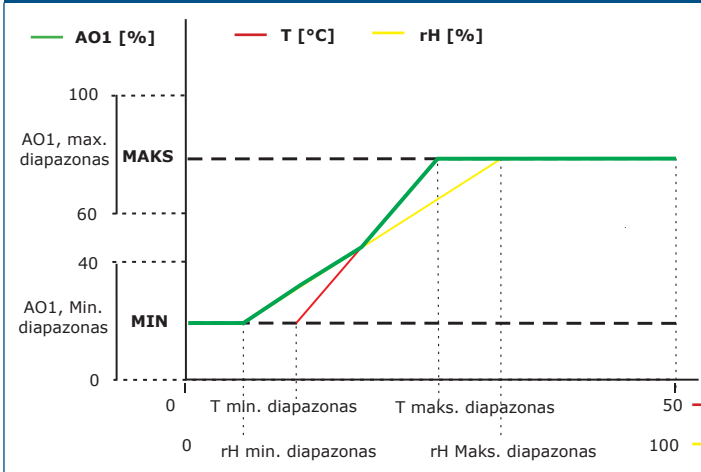
**Pastaba:** Pagal gamyklinius nustatymus LED indikatoriai vaizduoja išmatuotos temperatūros lygį. Kai įjungtas butlauderio režimas, žaliai ir geltonas šviesos diodai mirksi pakaitomis įkeliant programinę įrangą, papildomai mirksi raudonas šviesos diodas.



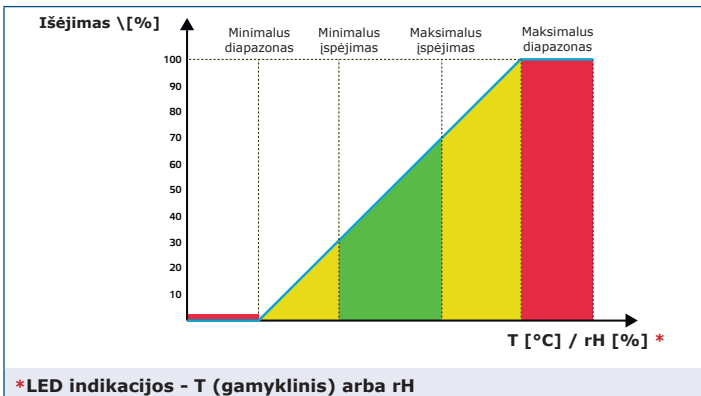
# FCTHX

## Išmanus temperatūros ir drėgmės jutiklis

### Veikimo diagrama(os)

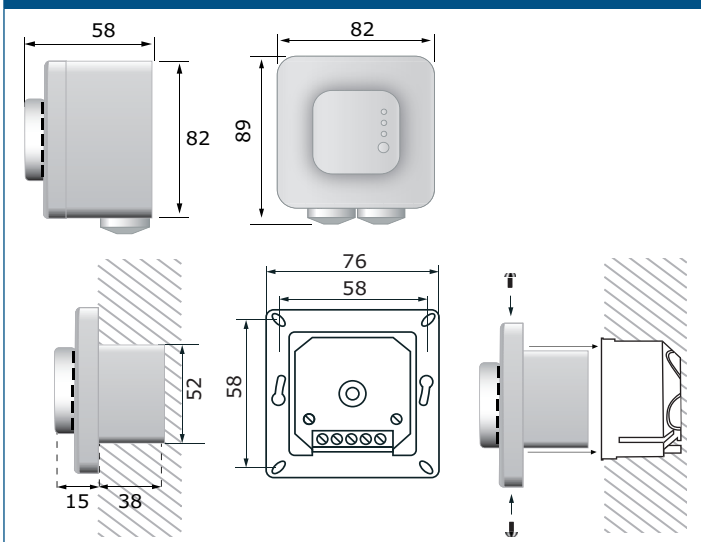


**Pastaba:** Išėjimas keičiasi automatiškai, atsižvelgiant į didesnę iš T ir rH reikšmių, t. y. didesnę iš dviejų reikšmių valdo išėjimą. Žiūrėkite anksčiau pateiktos veikimo diagramos žalią kreivę. Vieną ar kelis jutiklio matuojamus parametrus galima išjungti. P.v.z. taip pat galima valdyti išėjimą tik pagal išmatuotą temperatūrą.



\*LED indikacijos - T (gamyklinis) arba rH

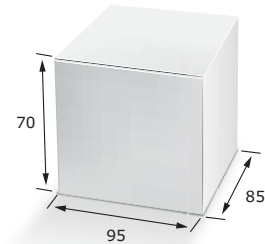
### Tvirtinimas ir išmatavimai



### Standartai

- Žemos įtampos direktyva 2014/35 / EB
  - EN 60529: 1991 Korpusų suteikiami apsaugos laipsniai (IP kodas) EN 60529 AC: 1993 pakeitimas
  - EN 60730-1: 2011 Buitiniai ir panašios paskirties automatiniai elektriniai valdymo įtaisai. 1 dalis. Bendrieji reikalavimai
- EMC Direktyva 2014/30/EC:
  - EN 60730-1: 2011 Buitiniai ir panašios paskirties automatiniai elektriniai valdymo įtaisai. 1 dalis. Bendrieji reikalavimai
  - EN 61000-6-1: 2007 Elektromagnetinis suderinamumas (EMS). 6-1 dalis: Bendrieji standartai - atsparumas gyvenamosios, komercinės ir lengvosios pramonės aplinkai;
  - EN 61000-6-3: 2007 Elektromagnetinis suderinamumas (EMS) - 6-3 dalis: Bendrieji standartai. Gyvenamųjų, komercinių ir lengvosios pramonės aplinkos emisijos standartas. Pakeitimai A1: 2011 ir AC: 2012 pagal EN 61000-6-3;
  - EN 61326-1: 2013 Elektrinė matavimo, valdymo ir laboratorijų įranga - EMS reikalavimai - 1 dalis: Bendrieji reikalavimai
  - EN 61326-2-3: 2013 Elektrinė matavimo, valdymo ir laboratorijų įranga - EMS reikalavimai - 2-3 dalis: Bendrieji reikalavimai. Keitiklių su integruotu arba nuotoliniu signalu formavimu bandymo konfigūracija, veikimo sąlygos ir veikimo kriterijai.
- WEEE Direktyva 2012/19/EC
- RoHS Direktyva 2011/65/EU

### Pakuotė



| Gaminio kodas  | Pakuotė           | Ilgis [mm] | Plotis [mm] | Aukštis [mm] | Neto svoris | Bruto svoris |
|----------------|-------------------|------------|-------------|--------------|-------------|--------------|
| FCTHG<br>FCTHF | Vienetas (1 vnt.) | 95         | 85          | 70           | 0,2 kg      | 0,21 kg      |
|                | Dežė (10 vnt.)    | 492        | 182         | 84           | 2 kg        | 2,3 kg       |
|                | Dežė (60 vnt.)    | 590        | 380         | 280          | 12 kg       | 14,2 kg      |

### Pasaulinės prekybos prekių numeriai (GTIN)

| Pakuotė         | FCTHF          | FCTHG          |
|-----------------|----------------|----------------|
| <b>Vienetas</b> | 05401003006245 | 05401003006252 |
| <b>Dežė</b>     | 05401003300770 | 05401003300787 |
| <b>Dežė</b>     | 05401003501184 | 05401003501191 |

### Modbus registrai



Sensstant Modbus konfiguratorius leidžia jums lengvai stebėti ir/arba keisti Modbus parametrus.

Gaminio parametrai gali būti stebimi/ konfigūruojami per 3SModbus programinę įrangą. Jūs ją galite rasti čia:

<https://www.sentera.eu/lt/3SMCenter>



Daugiau informacijos apie Modbus registrus rasite gaminio Modbus registrų lentelėje.