



# FCTH8

## Išmanus temperatūros ir drėgmės jutiklis

FCTH8 tai jutikliai, turintys reguliuojamą temperatūros ir santykinės drėgmės diapazoną. Naudojamas algoritmas valdo vieną analoginį / moduliuojamą išėjimą, pagrįstą išmatuotomis T ir rH reikšmėmis, kuriomis galima tiesiogiai valdyti EC ventiliatorių, AC ventiliatoriaus greičio reguliatorių arba sklendės pavarą. Visi parametrai prieinami per Modbus RTU.

### Pagrindinės savybės

- Univesali įėjimo įtampa: 85–264 VAC / 50–60 Hz
- Pasirenkami temperatūros drėgmės diapazonai
- Ventiliatoriaus greičio valdymas nuo temperatūrą ir santykinę drėgmę
- Tinka potinkiniam arba virštinkiniam montavimui
- Butlauderis skirtas programų atnaujinimui per Modbus RTU tinklą.
- Aplinkos šviesos jutiklis su reguliuojamu "aktyviu" ir "budėjimo" lygiu
- Modbus RTU
- 3 LED diodai matuojamų verčių indikacijai
- Ilgalaikis stabilumas, tikslumas

### Techniniai duomenys

Analoginiai / moduliuojami išėjimai	0–10 VDC režimas: min. apkrova 50 kΩ ( $R_L \geq 50 \text{ k}\Omega$ )	
	0–20 mA režimas: maks. apkrova 500 Ω ( $R_L \leq 500 \Omega$ )	
	PWM (atviro kolektorius tipas): 1 kHz, min. apkrova 50 kΩ ( $R_L \geq 50 \text{ k}\Omega$ ) PWM įtampos lygis 3,3 VDC arba 12 VDC 3,3 arba 12 VDC	
Matuojamų reikšmių diapazonai	Temperatūros diapazonas	0–50 °C
	Santykinės drėgmės diapazonas	0–95 % rH (ne kondensatas)
Tikslumas	± 0,4 °C (diapazonas 0–50 °C) ± 3 % rH (diapazonas 0–100 % rH)	
Apsaugos standartai	IP30 (atitinka EN 60529)	

### Gaminio kodas

Gaminio kodas	Maitinimas	Imax
FCTH8	85–264 VAC / 50–60 Hz	20 mA

### Naudojimo sritis

- Automatinis ventiliacijos valdymas atsižvelgiant į temperatūrą ir santykinę drėgmę
- Gyvenamieji ir komerciniai pastatai
- Naudojamas tik patalpose

### Pajungimas

L	Maitinimas, 85–264 VAC / 50–60 Hz
N	Maitinimas, nulis
Ao	Analoginis / moduliuojamas išėjimas (0–10 VDC / 0–20 mA / PWM)
GND	Ižeminimas
A	Modbus RTU (RS485) signalas A
/B	Modbus RTU (RS485) signalas /B
Pajungimas	Nuspaudžiami gnybtai, kabelio skerspjūvis: 2,5 mm <sup>2</sup> ; žingsnis 5 mm; ekranuotas kabelis

### Modbus registrai



Sensit Modbus konfiguratorius leidžia jums lengvai stebėti ir/arba keisti Modbus parametrus.

Gaminio parametrai gali būti stebimi / konfigūruojami per 3SMODBUS programinę įrangą. Jūs ją galite rasti čia:

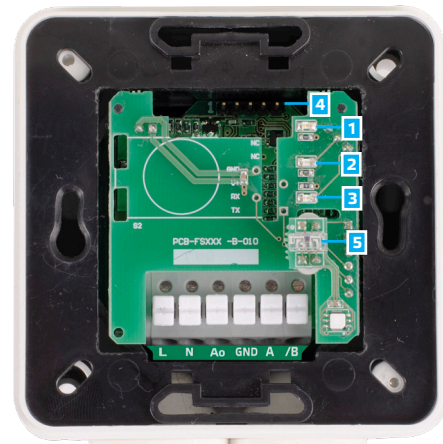
<https://www.sentera.eu/lt/3SMCenter>



Daugiau informacijos apie Modbus registrus rasite gaminio Modbus registrų lentelėje.



### Indikacija



1 - Raudonas LED4	On	Išmatuotos temperatūros ar santykinės drėgmės vertės yra už diapazono ribų
	Mirksi	Ryšys su vienu iš jutiklių nepavyksta
2 - Geltonas LED	On	Išmatuotoji temperatūra arba santykinė drėgmė yra pavojingame diapazone
	Mirksi	Modbus ryšys nutrūko ir įjungtas HR8 (Modbus skirtasis laikas > 0 sekundžių)
3 - Žalias LED	On	Matuojama temperatūra arba santykinė drėgmė yra ribose
4 - PROG kontaktai, P1		Uždėkite trumpiklį ant 1 ir 2 kontaktų ir palaukite bent 5 sekundes, kad iš naujo nustatytumėte "Modbus" ryšio parametrus
		Uždėkite trumpiklį ant 3 ir 4 kontaktų kad iš naujo įjungtumėte programos atnaujinimo režimą
5 - Aplinkos šviesos jutiklis		Mažas šviesos intensyvumas / aktyvus / budėjimo režimas

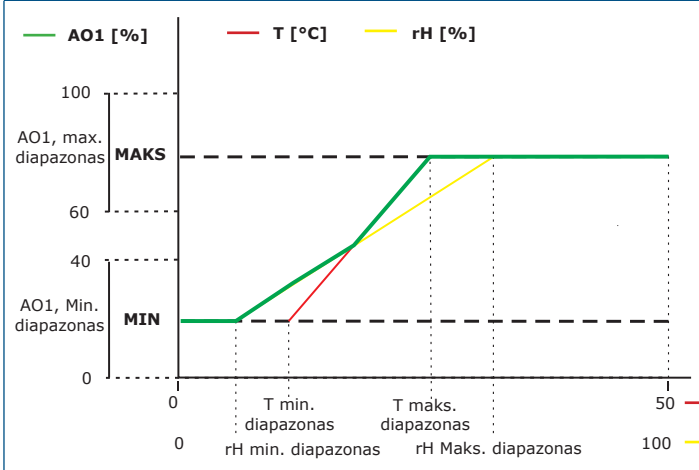
**Pastaba:** Pagal gamyklinius nustatymus šviesos diodų indikatoriai nurodo išmatuotą temperatūros lygį. Kai jutiklis veikia programos atnaujinimo režimu, žalias ir geltonos šviesos diodai pakaitomis mirksi. During the firmware download, the red LED is flashing additionally.



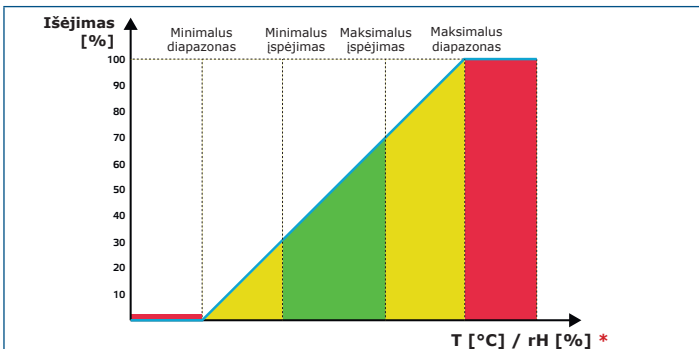
# FCTH8

## Išmanus temperatūros ir drėgmės jutiklis

### Veikimo diagrama(os)

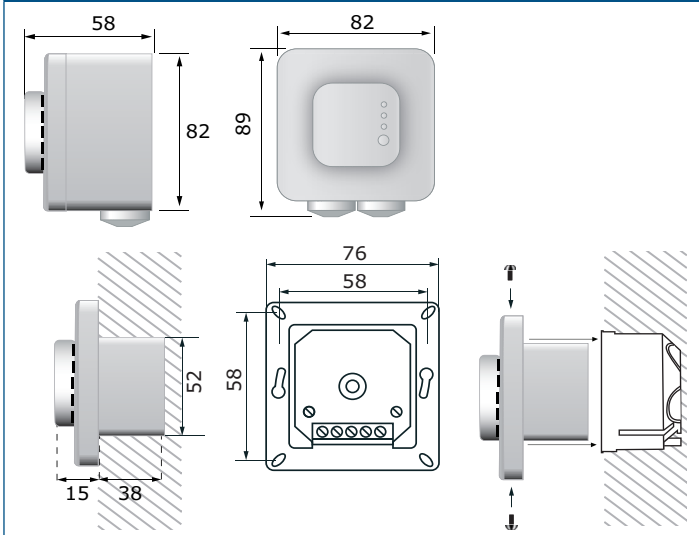


**Pastaba:** Išėjimas keičiasi automatiškai, atsižvelgiant į didesnę iš T ir rH reikšmių, t. y. didesnę iš dviejų reikšmių valdo išėjimą. Žiūrėkite anksčiau pateiktos veikimo diagramos žalią kreivę. Vieną ar kelis jutiklio matuojamus parametrus galima išjungti. Pvz. taip pat galima valdyti išėjimą tik pagal išmatuotą temperatūrą.



\*LED indikacijos - T (gamyklinis) arba rH

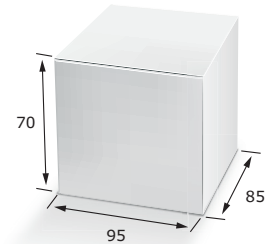
### Tvirtinimas ir išmatavimai



### Standartai

- Žemos įtampos direktyva 2014/35 / ES
  - EN 60529: 1991 Apsaugos laipsniai, teikiami pagal korpusą (IP kodas). AC: 1993 m. - EN 60529;
  - EN 60730-1: 2011 Buitiniai ir panašios paskirties automatiniai elektriniai valdymo įtaisai. 1 dalis. Bendrieji reikalavimai
- EMC Direktyva 2014/30/EC:
  - EN 60730-1: 2011 Buitiniai ir panašios paskirties automatiniai elektriniai valdymo įtaisai. 1 dalis. Bendrieji reikalavimai
  - EN 61000-6-1: 2007 Elektromagnetinis suderinamumas (EMS). 6-1 dalis: Bendrieji standartai - atsparumas gyvenamosios, komercinės ir lengvosios pramonės aplinkai;
  - EN 61000-6-3:2007 Elektromagnetinis suderinamumas (EMS) - 6-3 dalis: Bendrieji standartai. Gyvenamųjų, komercinių ir lengvosios pramonės aplinkos emisijos standartas. Pakeitimai A1: 2011 ir AC: 2012 pagal EN 61000-6-3;
  - EN 61326-1: 2013 Elektrinė matavimo, valdymo ir laboratorijų įranga - EMS reikalavimai - 1 dalis: Bendrieji reikalavimai
  - EN 61326-2-3: 2013 Elektrinė matavimo, valdymo ir laboratorijų įranga - EMS reikalavimai - 2-3 dalis: Bendrieji reikalavimai. Keitiklių su integruotu arba nuotoliniu signalų formavimu bandymo konfigūracija, veikimo sąlygos ir veikimo kriterijai.
- WEEE Direktyva 2012/19/EU
- RoHS Direktyva 2011/65/EU

### Pakuotė



Gaminio kodas	Pakuotė	Ilgis [mm]	Plotis [mm]	Aukštis [mm]	Neto svoris	Bruto svoris
FCTH8	Vienetas (1 vnt.)	95	85	70	0,20 kg	0,21 kg
	Dėžė (10 vnt.)	492	182	84	2,07 kg	2,31 kg
	Dėžė (60 vnt.)	590	380	280	12,47 kg	14,48 kg
	Paletė (1,680 pcs.)	1,200	800	2,100	349,23 kg	421,84 kg

### Pasaulinės prekybos prekių numeriai (GTIN)

Pakuotė	FCTH8
Vienetas	05401003006238
Dėžė	05401003300763
Dėžė	05401003501177
Paletė	1 2 3 4 5