

FCMFXB-R

Pažangus CO₂ jutiklis



RSMFHB-2R serija yra daigiafunkciniai kambariniai jutikliai su integruotu garsiniu signalu. Reguluojami temperatūros, santykinė oro drėgmės ir CO₂ diapazonai. Jų algoritmas valdo vieną analoginį / moduluojamą išėjimą, pagrįstą išmatuotomis T, rH ir CO₂ reikšmėmis, kuris gali būti naudojamas tiesiogiai valdyti EC ventiliatorių arba sklendės pavara. Visi parametrai prieinami per Modbus RTU.

Pagrindinės savybės

- Reguluojami temperatūros, santykinės oro drėgmės ir CO₂ diapazonai
- Stebėti ir palaikyti temperatūrą, drėgmę ir CO₂ lygį HVAC sistemose
- Potinkiniam arba virštinkiniam montavimui
- Butlauderis skirtas programų atnaujinimui per Modbus RTU tinklą
- Aplinkos šviesos jutiklis su reguliuojamu "aktyviu" ir "budėjimo" lygiu
- Išimamų CO₂ elementų kalibravimas
- Keičiamas garsinio signaloveikimo režimas, nustatomas per Modbus registrą (išjungtas, nuolatinis arba impulsinis)
- Modbus RTU (RS485) jungtis
- 3 LED šviesos diodai indikuojantys matavimų būklę
- Ilgalaikis stabilumas, tikslumas

Naudojimo sritis

- Vėdinimas pagrįstas temperatūra, santykinė drėgmė ir CO₂ lygiu
- Gyvenamieji ir komerciniai pastatai
- Naudojamas tik patalpose

Gaminio kodas

Gaminio kodas	Maitinimo įtampa	Imax
FCMFFB-R	18–34 VDC	109 mA
FCMFGB-R	18–34 VDC / 15–24 VAC ± 10 %	190 mA

Techniniai duomenys

Analoginiai / moduluojami išėjimai	0–10 VDC režimas: min. apkrova 50 kΩ (R _L ≥ 50 kΩ)	
	0–20 mA režimas: maks. apkrova 500 Ω (R _L ≤ 500 Ω)	
	PWM (atviro kolektoriaus tipo) režimas: 1 kHz, min. apkrova 50 kΩ (R _L ≥ 50 kΩ) PWM įtampos lygis 3,3 VDC arba 12 VDC	
Naudojimo sritis	Temperatūros diapazonas	0–50 °C
	Santykinės drėgmės lygis	0–95 % rH (ne kondensatas)
Tikslumas	CO ₂ diapazonas	400–2.000 ppm
		± 0,4 °C (diapazonas 0–50 °C)
		± 3% rH (diapazonas 0–100 %)
Apsaugos standartai		± 30 ppm (diapazonas 400–2.000 ppm)
		IP30 (atitinka EN 60529)

Modbus registrai



Sensit Modbus konfiguratorius leidžia jums lengvai stebėti ir/arba keisti Modbus parametrus.

Gaminio parametrai gali būti stebimi/ konfigūruojami per 3SModbus programinę įrangą. Jūs ją galite rasti čia:

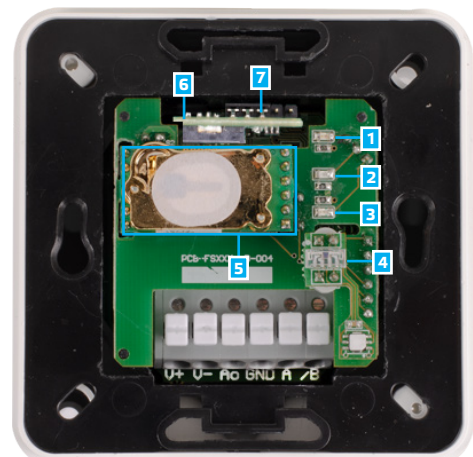
<https://www.sentera.eu/lt/3SMCenter>



Daugiau informacijos apie Modbus registrus rasite gaminio Modbus registrų lentelėje.



Indikacija

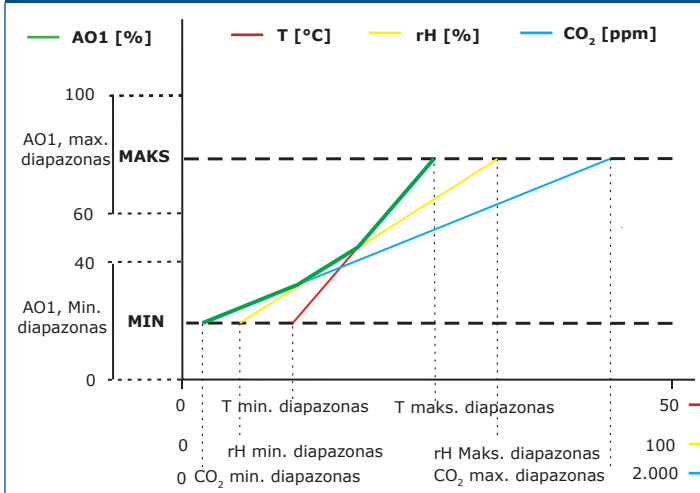


1 - Raudonas LED4	On	Išmatuota temperatūra, santykinė drėgmė arba CO ₂ yra už diapazono ribų
	Mirksi	Ryšys su vienu iš jutiklių nepavyksta
2 - Geltonas LED	On	Išmatuotoji temperatūra, santykinė drėgmė arba CO ₂ yra pavojingame diapazone
	Mirksi	Modbus ryšys nutrūko ir įjungtas HR8 (Modbus skirtasis laikas > 0 sekundžių)
3 - Žalias LED	On	Matuojama temperatūra, santykinė drėgmė arba CO ₂ yra ribose
4 - Aplinkos šviesos jutiklis		Mažas šviesos intensyvumas / Aktyvus / Budėjimo režimas
5 - CO ₂ jutiklio elementas		Galima pakeisti netinkamo veikimo atveju
6 - Garsinė signalizacija		Reguluojamas garsinis aliarmas, įjungiamas kartu su geltonu arba raudonu šviesos diodu (matavimas viršijo pavojaus vertę)
7 - PROG kontaktai, P1		Uždėkite trumpiklį ant 1 ir 2 kontaktų ir palaukite bent 5 sekundes, kad iš naujo nustatytumėte "Modbus" ryšio parametrus
		Uždėkite trumpiklį ant 3 ir 4 kontaktų kad iš naujo įjungtumėte programos atnaujinimo režimą

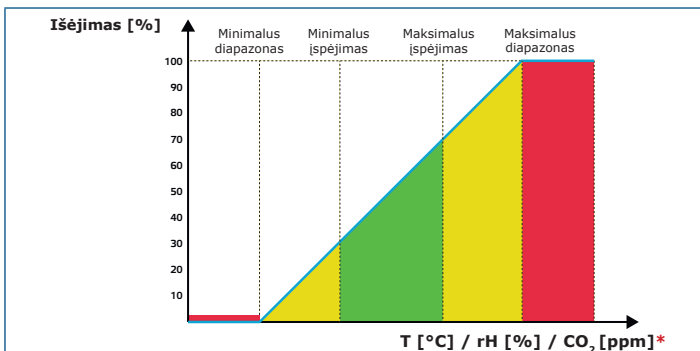
Pastaba: Pagal gamyklinius nustatymus LED indikatoriai vizualizuoja išmatuotą CO₂ lygį. Kai įjungtas butlauderio režimas, žaliai ir geltonas šviesos diodai mirksi pakaitomis įkeliant programinę įrangą, papildomai mirksi raudonas šviesos diodas.



Veikimo diagrama(os)

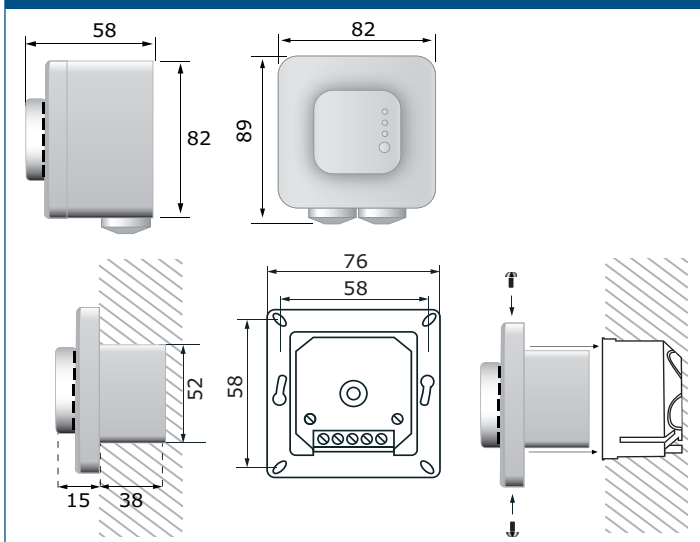


Pastaba: Išėjimas automatiškai pasikeičia priklausomai nuo didžiausios T, rH arba CO₂ reikšmės, t. Y. didžiausia iš trijų išėjimo verčių kontroliuoja išėjimą. Žiūrėkite anksčiau pateiktos veikimo diagramos žalią kreivę. Vieną ar kelis jutiklius galima išjungti. Pvz. taip pat galima valdyti išėjimą tik pagal išmatuotą CO₂ vertę.



*LED pranešimas - T (numatytasis), rH arba CO₂

Tvirtinimas ir išmatavimai



Pajungimas

Gaminio kodas	FCMFFB-R	FCMFGB-R	
V+	18–34 VDC	18–34 VDC	15–24 VAC ± 10 %
V	Įžeminimas	Bendra žemė	AC ~
A	Modbus RTU (RS485) signalas A		
/B	Modbus RTU (RS485) signalas /B		
Ao	Analoginis / moduluojamas išėjimas - T, rH arba CO ₂ (0–10 VDC / 0–20 mA / PWM)		
GND	Įžeminimas	Bendra žemė	
Pajungimas	Nuspaudžiami gnybtai, kabelio skerspjūvis: 2,5 mm ² ; žingsnis 5 mm; ekranuotas kabelis		

Dėmesio! Produkto -F versija netinka 3 laidų pajungimo sistemose. Jis turi atskirą įžeminimą maitinimui ir analoginiam išėjimui. Abu įžeminimus sujungus į vieną galima gauti netikslūs matavimus. Mažiausiai 4 laidai reikalingi prijungti -F tipo jutiklius.

G versija skirta 3 laidų sistemoms ir turi „bendrą įžeminimą“. Tai reiškia, kad analoginio išėjimo įžeminimas yra sujungtas su maitinimo šaltinio įžeminimu. Dėl šios priežasties -G ir -F tipo gaminių negalima naudoti tame pačiame tinkle. Niekada neįjunkite „G“ tipo gaminių į bendrą įžeminimą su gaminiiais kurie prijungti prie DC maitinimo. Tai gali sukelti tinkle pajungtų gaminių gedimus.

Standartai

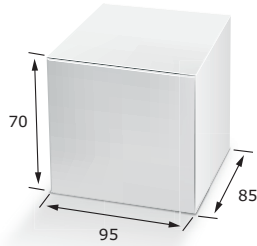
- Žemos įtampos direktyva 2014/35 / EB
 - EN 60529: 1991 Apsaugos laipsniai, teikiami pagal korpusą (IP kodas). AC: 1993 m. - EN 60529;
 - EN 60730-1: 2011 Buitiniai ir panašios paskirties automatiniai elektriniai valdymo įtaisai. 1 dalis. Bendrieji reikalavimai
- EMC Direktyva 2014/30/EC:
 - EN 60730-1: 2011 Buitiniai ir panašios paskirties automatiniai elektriniai valdymo įtaisai. 1 dalis. Bendrieji reikalavimai
 - EN 61000-6-1: 2007 Elektromagnetinis suderinamumas (EMS). 6-1 dalis: Bendrieji standartai - atsparumas gyvenamosios, komercinės ir lengvosios pramonės aplinkai;
 - EN 61000-6-3:2007 Elektromagnetinis suderinamumas (EMS) - 6-3 dalis: Bendrieji standartai. Gyvenamųjų, komercinių ir lengvosios pramonės aplinkos emisijos standartas. Pakeitimai A1: 2011 ir AC: 2012 pagal EN 61000-6-3;
 - EN 61326-1: 2013 Elektrinė matavimo, valdymo ir laboratorijų įranga - EMS reikalavimai - 1 dalis: Bendrieji reikalavimai
 - EN 61326-2-3: 2013 Elektrinė matavimo, valdymo ir laboratorijų įranga - EMS reikalavimai - 2-3 dalis: Bendrieji reikalavimai. Keitiklių su integruotu arba nuotoliniu signalų formavimu bandymo konfigūracija, veikimo sąlygos ir veikimo kriterijai.
- WEEE Direktyva 2012/19/EC
- RoHS Direktyva 2011/65/EU

FCMFXB-R

Pažangus CO₂ jutiklis



Pakuotė



Gaminio kodas	Pakuotė	Ilgis [mm]	Plotis [mm]	Aukštis [mm]	Neto svoris	Bruto svoris
FCMFFB-R FCMFGB-R	Vienetas (1 vnt.)	95	85	70	0,2 kg	0,21 kg
	Dėžė (10 vnt.)	492	182	84	2 kg	2,3 kg
	Dėžė (60 vnt.)	590	380	280	12 kg	15 kg

Pasaulinės prekybos prekių numeriai (GTIN)

Pakuotė	FCMFFB-R	FCMFGB-R
Vienetas	05401003017838	05401003017845
Dėžė	05401003302460	05401003302477
Dėžė	05401003503577	05401003503584