



FCMFX-R

Pažangus kambarinis CO₂ jutiklis

FCMF8-R serija yra išmanūs kambariniai jutikliai, turintys keičiamus temperatūros, santykinės drėgmės ir CO₂ diapazonus. Jų algoritmas valdo vieną analoginį / moduluojamą išėjimą, pagrįstą išmatuotomis T, rH ir CO₂ reikšmėmis, kuris gali būti naudojamas tiesiogiai valdyti EC ventiliatorių arba sklendės pavarą. Visi parametrai prieinami per Modbus RTU.

Pagrindinės savybės

- Reguliuojami temperatūros, santykinė oro drėgmės ir CO₂ diapazonai
- T, rH ir CO₂ skirtas ventiliacijos valdymui
- Tinkamas potinkiniam arba virštinkiniam montavimui
- Butlauderis skirtas programų atnaujinimui per Modbus RTU tinklą.
- Aplinkos šviesos jutiklis su reguliuojamu "aktyviu" ir "budėjimo" lygiu
- Išimamų CO₂ elementų kalibravimas
- Modbus RTU (RS485) jungtis
- 3 LED būklės indikatorius šviesos diodai
- Ilgalaikis stabilumas, tikslumas

Techniniai duomenys

Analoginiai / moduluojami išėjimai	0–10 VDC režimas: R _L ≥ 50 kΩ	
	0–20 mA režimas: R _L ≤ 500 Ω	
Matuojamų verčių diapazonai	Temperatūros diapazonas	0–50 °C
	Santykinės drėgmės lygis	0–95 % rH (ne kondensatas)
	CO ₂ diapazonas	400–2.000 ppm
		± 0,4 °C (diapazonas 0–50 °C)
Tikslumas		± 3% rH (diapazonas 0–100 %)
		± 30 ppm (diapazonas 400–2.000 ppm)
Apsaugos standartai	IP30 (atitinka EN 60529)	

Gaminio kodas

Gaminio kodas	Maitinimas	Imax
FCMFG-R	18–34 VDC	90 mA
	15–24 VAC ±10%	180 mA
FCMFF-R	18–34 VDC	90 mA

Naudojimo sritis

- Vėdinimas pagrįstas temperatūra, santykinė drėgmė ir CO₂ lygiu
- Gyvenamieji ir komerciniai pastatai
- Naudojamas tik patalpose

Pajungimas

Gaminio kodas	FCMFF-R	FCMFG-R	
V+	18–34 VDC	18–34 VDC	15–24 VAC ± 10 %
V	Ižeminimas	Bendra žemė	AC ~
A	Modbus RTU (RS485) signalas A		
/B	Modbus RTU (RS485) signalas /B		
Ao	Analoginis / moduluojamas išėjimas (0–10 VDC / 0–20 mA / PWM)		
GND	Ižeminimas	Bendra žemė	
Pajungimas	Pajungimas per nuspaudžiamus gnybtus 2,5 mm ² ; žingsnis 5 mm; ekranuotas kabelis		

Dėmesio! Produkto -F versija netinka 3 laidų pajungimo sistemose. Jis turi atskirą įžeminimą maitinimui ir analoginiam išėjimui. Abu įžeminimus sujungus į vieną galima gauti netikslius matavimus. Mažiausiai 4 laidai reikalingi prijungti -F tipo jutiklius.

G versija skirta 3 laidų sistemoms ir turi „bendrą įžeminimą“. Tai reiškia, kad analoginio išėjimo įžeminimas yra sujungtas su maitinimo šaltinio įžeminimu. Dėl šios priežasties -G ir -F tipo gaminiai negalima naudoti tame pačiame tinkle. Niekada nejunkite "G" tipo gaminį į bendrą įžeminimą su gaminiais kurie prijungti prie DC maitinimo. Tai gali sukelti tinkle pajungtų gaminų gedimus



Indikacija



1 - Raudonas LED4	Šviečia	Išmatuotos temperatūros, santykinės drėgmės arba CO ₂ vertės yra už diapazono ribų
	Mirksi	Ryšys su vienu iš jutiklių nepavyksta
2 - Geltonas LED	On	Išmatuotoji temperatūra, santykinė drėgmė arba CO ₂ yra pavojingame diapazone
	Mirksi	Modbus ryšys nutrūko ir įjungtas HR8 (Modbus skirtasis laikas > 0 sekundžių)
3 - Žalias LED	On	Matuojama temperatūra, santykinė drėgmė arba CO ₂ yra ribose
4 - Aplinkos šviesos jutiklis		Mažas šviesos intensyvumas / Aktyvus / Budėjimo režimas
5 - CO ₂ jutiklio elementas		Galima pakeisti netinkamo veikimo atveju
6 - PROG kontaktai, P1		Uždėkite trumpiklį ant 1 ir 2 kontaktų ir palaukite bent 5 sekundes, kad iš naujo nustatytumėte "Modbus" ryšio parametrus
		Uždėkite trumpiklį ant 3 ir 4 kontaktų kad iš naujo įjungtumėte programos atnaujinimo režimą

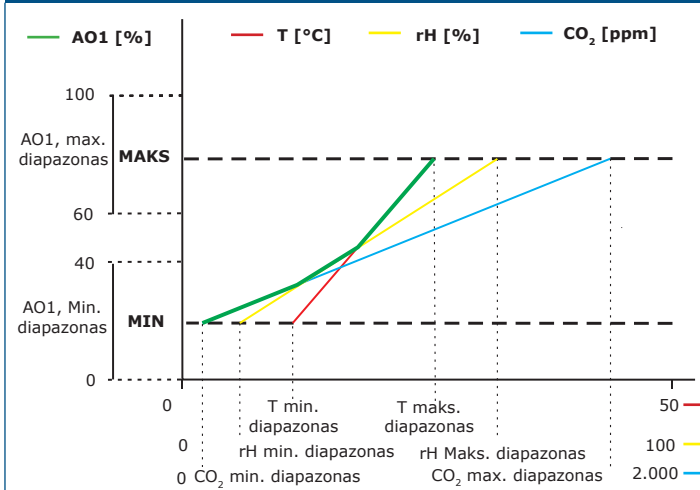
Pastaba: Pagal gamyklinius nustatymus LED indikatoriai vizualizuoja išmatuotą CO₂ lygį. Kai įjungtas butlauderio režimas, žaliai ir geltonas šviesos diodai mirksi pakaitomis įkeliant programinę įrangą, papildomai mirksi raudonas šviesos diodas.



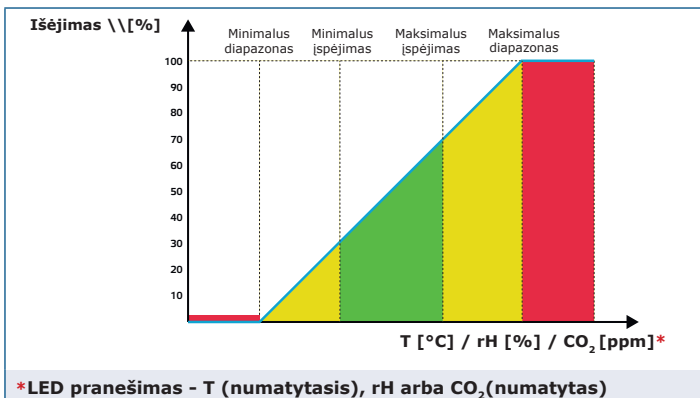
FCMFX-R

Pažangus kambarinis CO₂ jutiklis

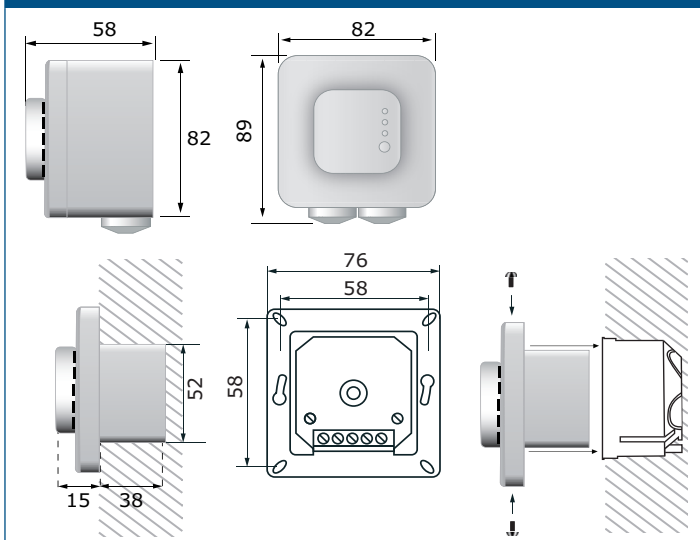
Veikimo diagrama(os)



Pastaba: Išėjimas automatiškai pasikeičia priklausomai nuo didžiausios T, rH arba CO₂ reikšmės, t. y. didžiausia iš trijų išėjimo verčių kontroliuoja išėjimą. Žiūrėkite anksčiau pateiktos veikimo diagramos žalią kreivę. Vieną ar kelis jutiklio matuojamus parametrus galima išjungti. Pvz. taip pat galima valdyti išėjimą tik pagal išmatuotą CO₂ vertę.



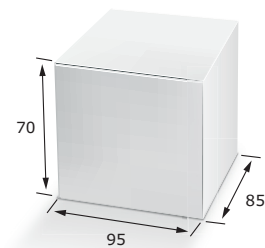
Tvirtinimas ir išmatavimai



Standartai

- Žemos įtampas direktyva 2014/35 / ES
 - EN 60529: 1991 Korpusų suteikiami apsaugos laipsniai (IP kodas) EN 60529 AC: 1993 pakeitimas
 - EN 60730-1: 2011 Buitiniai ir panašios paskirties automatiniai elektriniai valdymo įtaisai. 1 dalis. Bendrieji reikalavimai
- EMC Direktyva 2014/30/EC:
 - EN 60730-1: 2011 Buitiniai ir panašios paskirties automatiniai elektriniai valdymo įtaisai. 1 dalis. Bendrieji reikalavimai
 - EN 61000-6-1: 2007 Elektromagnetinis suderinamumas (EMS). 6-1 dalis: Bendrieji standartai - atsparumas gyvenamosios, komercinės ir lengvosios pramonės aplinkai;
 - EN 61000-6-3: 2007 Elektromagnetinis suderinamumas (EMS) - 6-3 dalis: Bendrieji standartai. Gyvenamųjų, komercinių ir lengvosios pramonės aplinkos emisijos standartas. Pakeitimai A1: 2011 ir AC: 2012 pagal EN 61000-6-3; Bendrieji standartai. Gyvenamųjų, komercinių ir lengvosios pramonės aplinkos emisijos standartas. Pakeitimai A1: 2011 ir AC: 2012 pagal EN 61000-6-3;
 - EN 61326-1: 2013 Elektrinė matavimo, valdymo ir laboratorijų įranga - EMS reikalavimai - 1 dalis: Bendrieji reikalavimai
 - EN 61326-2-3: 2013 Elektrinė matavimo, valdymo ir laboratorijų įranga - EMS reikalavimai - 2-3 dalis: Bendrieji reikalavimai. Keitiklių su integruotu arba nuotoliniu signalų formavimu bandymo konfigūracija, veikimo sąlygos ir veikimo kriterijai.
- WEEE Direktyva 2012/19/EC
- RoHS Direktyva 2011/65/EU

Pakuotė



Gaminio kodas	Pakuotė	Ilgis [mm]	Plotis [mm]	Aukštis [mm]	Neto svoris	Bruto svoris
FCMFG-R FCMFF-R	Vienetas (1 vnt.)	95	85	70	0,19 kg	0,19 kg
	Dėžė (10 vnt.)	492	182	84	1,94 kg	2,2 kg
	Dėžė (60 vnt.)	590	380	280	11,6 kg	13,8 kg
	Paletė (1,680 pcs.)	1,200	800	2,100	327 kg	389 kg

Pasaulinės prekybos prekių numeriai (GTIN)

Pakuotė	FCMFF-R	FCMFG-R
Vienetas	05401003006214	05401003006221
Dėžė	05401003300749	05401003300756
Dėžė	05401003501153	05401003501160

Modbus registrai



Sensistant Modbus konfiguratorius leidžia jums lengvai stebėti ir/arba keisti Modbus parametrus.

Gaminio parametrai gali būti stebimi/ konfigūruojami per 3SMobus programinę įrangą. Jūs ją galite rasti čia:

<https://www.sentera.eu/lt/3SMCenter>

Daugiau informacijos apie Modbus registrus rasite gaminio Modbus registrų lentelėje.