

ECA-1-10-AC

Lubinių ventiliatorių greičio reguliatorius



ECA reguliatoriai yra specialiai sukurti lubiniams ventiliatoriams valdyti. Juose yra keturios padėties, kurios perjungiamos lygiagrečiai, kad būtų galima keisti varikliui tiekiamą įtampą. Reguliatorius pritaikytas tiek potinkiniam (IP44), tiek virštinkiniam montavimui (IP54).

Pagrindinės savybės

- 4 išėjimai greičiams ir 2 padėtys išjungta (0-4-3-2-1-0)
- Itin tylus variklio veikimas
- Saugiklis (5*20 mm) [A]

Naudojimo sritis

- Jie yra sukurti rankiniam AC ventiliatorių valdymui
- Naudojamas tik patalpose

GAMINIO KODAS

Gaminio kodas	Maksimali vardinė srovė [A]	Saugiklis (5*20 mm) [A]
ECA-1-10-AC	1,0	F- 1,25 A-H

Techniniai duomenys

Maitinimo įtampa	230 VAC / 50–60 Hz	
Reguliuojamas išėjimas	12–230 VAC	
Maks. apkrova	150 W	
Aplinkos sąlygos	Temperatūra	0–35 °C
	Santykinė drėgmė	< 100 % rH (ne kondensatas)
Korpusas	ASA, (RAL 9010)	
Apsaugos standartai	IP44 / IP54 (atitinka EN 60529)	

STANDARTAI

- EMC Direktyva 2014/30/EU:
- Žemos įtampos direktyva 2014/35/ES
- RoHS Direktyva 2011/65/EU



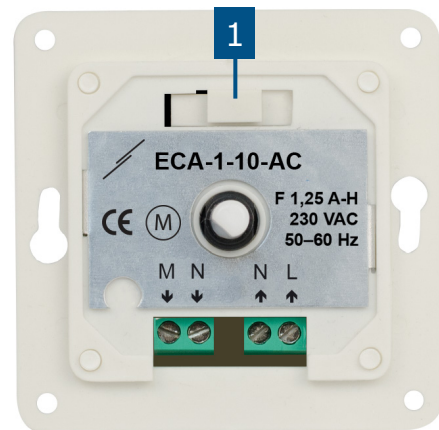
Rankenėlės padėtis

Rankenėlės padėtis	0	4	3	2	1	0
	Reguliuojamas išėjimas [VAC]					
Variklio įtampa*	0	230	108	60	12	0

* Tai yra vidutinės išėjimo įtampos vertės. Reguliuojama išėjimo įtampa priklauso nuo prijungtos apkrovos ventiliatoriaus / variklio charakteristikų ($\cos \varphi$).



Nustatymai



1 - Saugiklio laikiklis

su atsarginiu saugikliu

Laidai ir pajungimas

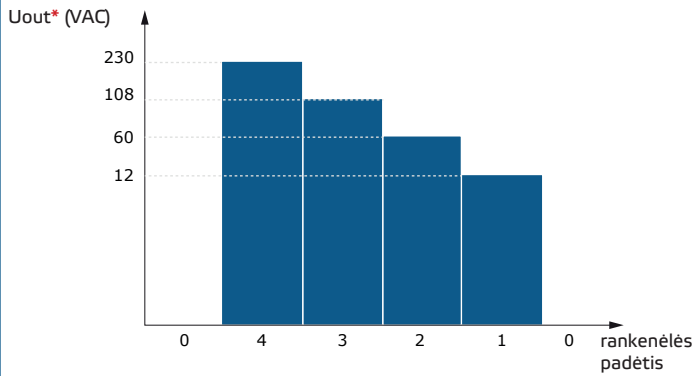
M	Reguliuojamas išėjimas į variklį
N	Reguliuojamas išėjimas į variklį
N	Maitinimo įtampa, neutralė
L	Maitinimo įtampa
Pajungimas	Kabelio skerspjūvis: maks. 2,5 mm ²

ECA-1-10-AC

Lubinių ventiliatorių greičio regulatorius

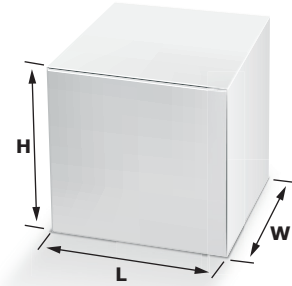


Veikimo diagrama(os)



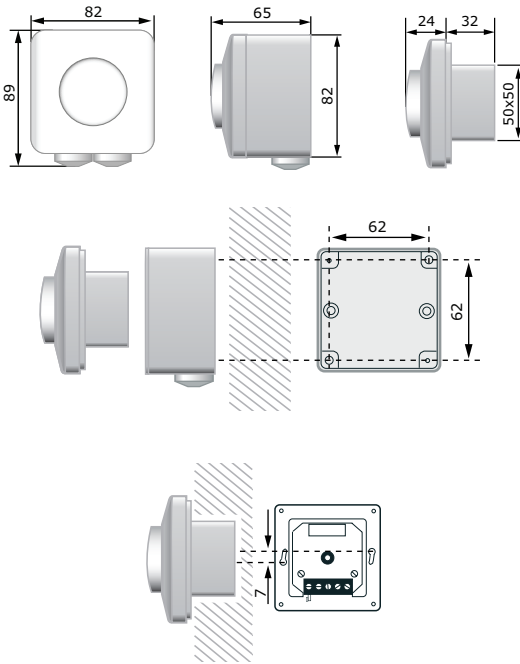
* Tai yra vidutinės išėjimo įtampos vertės. Regiuojama išėjimo įtampa priklauso nuo prijungtos apkrovos ventiliatoriaus / variklio charakteristikų ($\cos \varphi$).

Pakuotė



Gaminio kodas	Pakuotė	Ilgis [mm]	Plotis [mm]	Aukštis [mm]	Neto svoris	Bruto svoris
ECA-1-10-AC	Vienetas (1 vnt.)	85	96	71	0,15 kg	0,18 kg
	Kartoninė dėžė (10 vnt.)	485	182	84	1,55 kg	1,97 kg
	Dėžė (60 vnt.)	580	380	280	9,30 kg	12,83 kg

Tvirtinimas ir matmenys



Pasaulinės prekybos prekių numeriai (GTIN)

Pakuotė	Vienetas	Dėžutė	Dėžė
ECA-1-10-AC	05401003002179	05401003300657	05401003500958