

DTS-M

Kanalinis temperatūros jutiklis



DTS-M serija yra skaitmeniniai temperatūros jutikliai, maitinami per Modbus su 24 VDC per RJ45 jungtį. Jie skirti montuoti ortakiuose ir yra suderinami su įvairiomis temperatūros kontrolės sistemomis. Jutiklio elementas dedamas į nerūdijančio plieno vamzdelį, kuris supaprastina ir palengvina ortakių sistemos valymą. Yra dvi gaminių versijos, vienos vamzdelių ilgis yra – 85mm, o kitos versijos vamzdelių ilgis 165 mm.

Pagrindinės savybės

- Temperatūros diapazonas -30–70 °C
- Modbus RTU (RS485) jungtis
- Lengva instaliacija per RJ45 lizdą
- Nereikalauja daug priežiūros ir lengvai valomas dizainas

Techniniai duomenys

Maitinimo įtampa	24 VDC, maitinimas per Modbus (PoM)	
Energijos suvartojimas	Maksimumas 0,192 W	
	Nominali srovė, [A] 0,18 W	
	I _{max} : 8 mA	
Jutiklio diapazonai	-30–70 °C	
Tikslumas	± 1 °C	
Apsaugos standartai	IP65	
Aplinkos sąlygos	Temperatūra	-30–70 °C
	Santykinė drėgmė	5–95 % rH (ne kondensatas)



Gaminio kodas

Gaminio kodas	Maitinimas	Kapiliaro ilgis
DTS-M-080	24 VDC, PoM	85 mm
DTS-M-160		165 mm

Naudojimo sritis

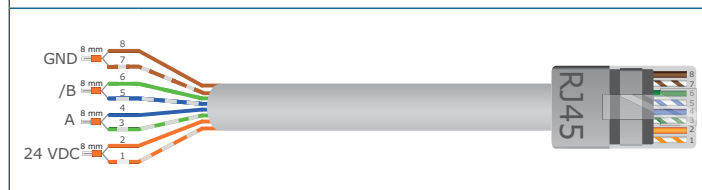
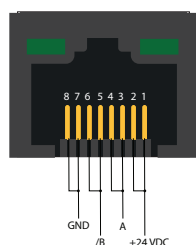
- Temperatūros matavimas ortakiuose

Pajungimas

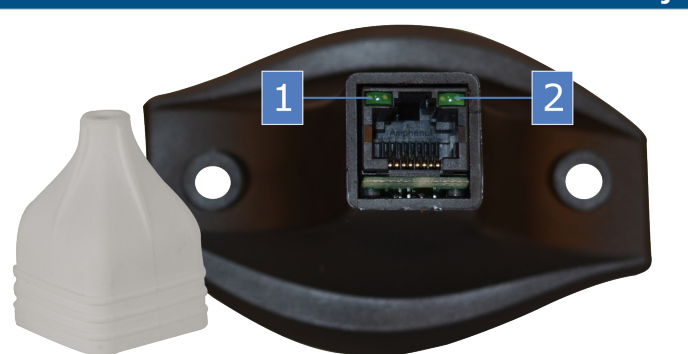
RJ45 jungtis

Kontaktas 1	Maitinimo įtampa
Kontaktas 2	Maitinimo įtampa
Kontaktas 3	Modbus RTU jungtis (RS485), signalas A
Kontaktas 4	Modbus RTU jungtis (RS485), signalas A
Kontaktas 5	Modbus RTU jungtis (RS485), signalas /B
Kontaktas 6	Modbus RTU jungtis (RS485), signalas /B
Kontaktas 7	Įžeminimas, maitinimo įtampa
Kontaktas 8	Įžeminimas, maitinimo įtampa

RJ45 jungtis



Indikacija




1 - Žalia lemputė, šalia kiekvieno lizdo iš kairės pusės.	Šviečia	Įprastu režimu įsijungia kairysis šviesos diodas, rodamas kad jutiklis gauna 24 VDC maitinimą
2 - Žalia lemputė, šalia kiekvieno lizdo iš kairės pusės.	On	Mirksintys žali šviesos diodai rodo aktyvų "Modbus RTU" ryšį
RJ45 jungtis		Įstatykite tinklo ir maitinimo laidus į lizdą

DTS-M

Kanalinis temperatūros jutiklis



Standartai

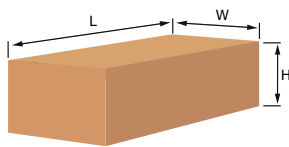
- Žemos įtampos direktyva 2014/35/EU 
 - EN 60529: 1991 Apsaugos laipsniai, teikiami pagal korpusą (IP kodas). AC: 1993 m. - EN 60529;
 - EN 60730-1: 2011 Buitiniai ir panašios paskirties automatiniai elektriniai valdymo įtaisai. 1 dalis. Bendrieji reikalavimai

- EMC Direktyva 2014/30/EU
 - EN 61326-1: 2013 Elektrinė matavimo, valdymo ir laboratorijų įranga - EMS reikalavimai - 1 dalis: Bendrieji reikalavimai EN 61326-2-3: 2013 Elektrinė matavimo, valdymo ir laboratorijų įranga - EMS reikalavimai - 2-3 dalis: Keitiklių su integruotu arba nuotoliniu signalų formavimu bandymo konfigūracija, veikimo sąlygos ir veikimo kriterijai.
 - EN 61326-2-3: 2013 Elektrinė matavimo, valdymo ir laboratorijų įranga - EMS reikalavimai - 2-5 dalis: Keitiklių su integruotu arba nuotoliniu signalų formavimu bandymo konfigūracija, veikimo sąlygos ir veikimo kriterijai.

- WEEE Direktyva 2012/19/EC

- RoHS Direktyva 2011/65/EC

Pakuotė

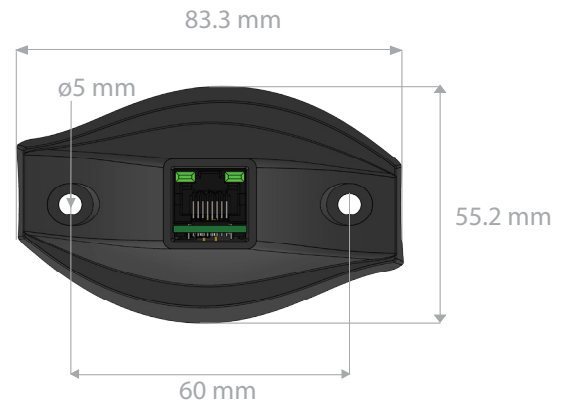


Gaminio kodas	Pakuotė	Ilgis [mm]	Plotis [mm]	Aukštis [mm]	Neto svoris	Bruto svoris
DTS-M-080	Vienetas (1 vnt.)	82	55	175	0,043 kg	0,07 kg
	Dėžė (60 vnt.)	590	380	280	2,6 kg	4,5 kg
DTS-M-160	Vienetas (1 vnt.)	82	55	225	0,045 kg	0,140 kg
	Dėžė (40 vnt.)	590	380	280	1,72 kg	5,52 kg

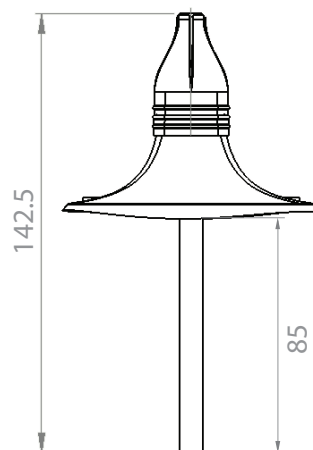
Pasaulinės prekybos prekių numeriai (GTIN)

Pakuotė	DTS-M-080	DTS-M-160
Vienetas	05401003002100	05401003002117
Dėžė	05401003500866	05401003500873

Tvirtinimas ir išmatavimai



DTS-M-080



DTS-M-160

