

DTS-L

Kanalinis temperatūros jutiklis

DTS-L serija yra skaitmeniniai temperatūros jutikliai, maitinimą gauna per Modbus su 3,3 VDC per RJ12 jungtį. Jie skirti montuoti ortakiuose ir yra suderinami su įvairiomis temperatūros kontrolės sistemomis. Jutiklio elementas dedamas į skirtingo ilgio nerūdijančio plieno vamzdelį - 85 arba 165 mm, kuris supaprastina ortakių sistemos valymą.

Pagrindinės savybės

- Temperatūros diapazonas -30—70 °C
- Modbus RTU (RS485) jungtis
- Lengva instaliacija per RJ12 lizdą
- Nereikalauja daug priežiūros ir lengvai valomas dizainas

Techniniai duomenys

Maitinimo įtampa	3,3 VDC, maitinimas per Modbus (PoM)	
Energijos suvartojimas	Maksimumas 0,026 W	
	Nominali: 0,025 W	
	Imax: 8 mA	
Jutiklio diapazonas	-30—70 °C	
Tikslumas	± 1 °C	
Apsaugos standartai	IP65	
Aplinkos sąlygos	Temperatūra	-30—70 °C
	Santykinė drėgmė	5—95 % rH (ne kondensatas)



Gaminio kodas

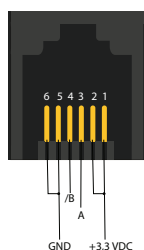
Gaminio kodas	Maitinimas	Kapiliaro ilgis
DTS-L-080	3,3 VDC, PoM	85 mm
DTS-L-160		165 mm

Pajungimas

RJ12 jungtis

Kontaktas 1	Maitinimo įtampa
Kontaktas 2	Maitinimo įtampa
Kontaktas 3	Modbus RTU jungtis (RS485), signalas A
Kontaktas 4	Modbus RTU jungtis (RS485), signalas /B
Kontaktas 5	Ižeminimas, maitinimo įtampa
Kontaktas 6	Ižeminimas, maitinimo įtampa

RJ12 jungtis



Naudojimo sritis

- Temperatūros matavimas ortakiuose

Indikacija



RJ12 jungtis



Modbus RTU ryšys ir 3,3 VDC maitinimo šaltinis

DTS-L

Kanalinis temperatūros jutiklis



Standartai

- Žemos įtampos direktyva 2014/35/EU
EN 60529: 1991 Apsaugos laipsniai, teikiami pagal korpusą (IP kodas). AC: 1993 m. - EN 60529;
-EN 60730-1: 2011 Buitiniai ir panašios paskirties automatiniai elektriniai valdymo įtaisai. 1 dalis. Bendrieji reikalavimai

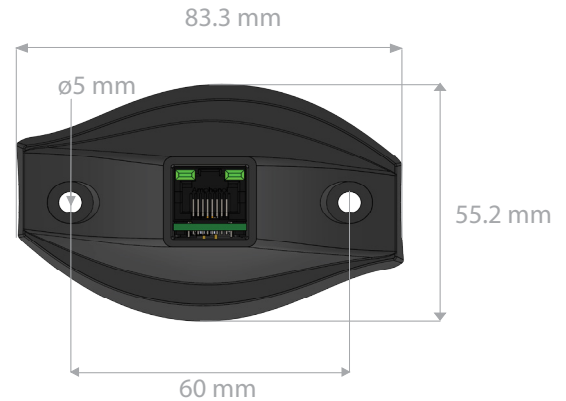


- EMC Direktyva 2014/30/EU
- EN 61326-1: 2013 Elektrinė matavimo, valdymo ir laboratorijų įranga - EMS reikalavimai - 1 dalis: Bendrieji reikalavimai
EN 61326-2-3: 2013 Elektrinė matavimo, valdymo ir laboratorijų įranga - EMS reikalavimai - 2-3 dalis: Keitiklių su integruotu arba nuotoliniu signalu formavimu bandymo konfigūracija, veikimo sąlygos ir veikimo kriterijai.
- EN 61326-2-5: 2013 Elektrinė matavimo, valdymo ir laboratorijų įranga - EMS reikalavimai - 2-5 dalis: Keitiklių su integruotu arba nuotoliniu signalu formavimu bandymo konfigūracija, veikimo sąlygos ir veikimo kriterijai.

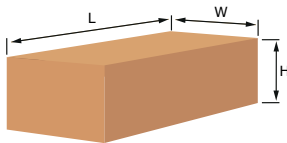
- WEEE Direktyva 2012/19/EC

- RoHS Direktyva 2011/65/EC

Tvirtinimas ir išmatavimai

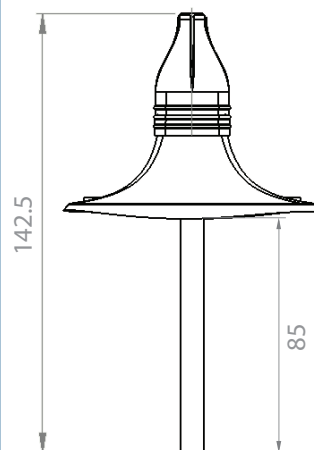


Pakuotė

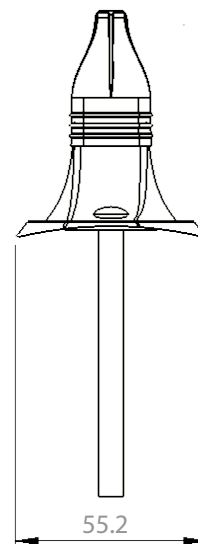
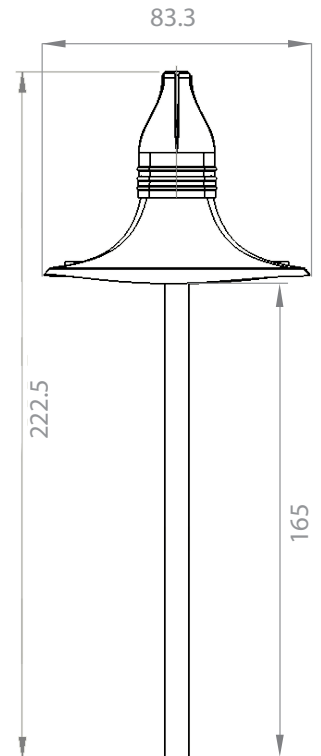


Gaminio kodas	Pakuotė	Ilgis [mm]	Plotis [mm]	Aukštis [mm]	Neto svoris	Bruto svoris
DTS-L-080	Vienetas (1 vnt.)	82	55	175	0,043 kg	0,066 kg
	Dėžė (60 vnt.)	590	380	280	2,58 kg	3,96 kg
	Paletė (1,680 pcs.)	1,200	800	2,140	72,24 kg	110,88 kg
DTS-L-160	Vienetas (1 vnt.)	82	55	225	0,045 kg	0,137 kg
	Dėžė (40 vnt.)	590	380	280	1,80 kg	5,40 kg
	Paletė (1,120 pcs.)	1,200	800	2,140	50,40 kg	153,44 kg

DTS-L-080



DTS-L-160



Pasaulinės prekybos prekių numeriai (GTIN)

Pakuotė	DTS-L-080	DTS-L-160
Vienetas	05401003002087	05401003002094
Dėžė	05401003500866	05401003500873
Paletė	05401003701010	05401003701027