

# DSTHM-2

Kombinuotas T ir rH kanalinis keitiklis



DSTHM-2 serija yra kombinuoti kanaliniai keitikliai, matuojantys temperatūrą ir santykinę oro drėgmę. Remiantis temperatūros ir santykinės drėgmės matavimais, apskaičiuojama rasos taško temperatūra. Maitinimas gaunamas per Modbusą ir visi parametrai yra prieinami per "Modbus RTU".

## Pagrindinės savybės

- Santykinės drėgmės diapazonai
- Butlauderis skirtas programų atnaujinimui per Modbus RTU tinklą
- Modbus RTU (RS485) jungtis
- Ilgalaikis stabilumas, tikslumas

## Techniniai duomenys

Maitinimo įtampa	24 VDC, maitinimas per Modbus (PoM)	
Maksimalus energijos suvartojimas	0,36 W	
Nominalus energijos suvartojimas	0,27 W	
Imax	15 mA	
Matuojamų parametrų diapazonai	Temperatūros diapazonas	-30—70 °C
	Santykinės drėgmės lygis	0—100 % rH (ne kondensatas)
Tikslumas	± 0,4 °C (diapazonas -30—70 °C) ± 3% rH (diapazonas 0—100 %)	
Min. oro srauto greitis	1 m / s	
Apsaugos standartai	Korpusas: IP54, vamzdelis: IP20	



## Gaminio kodas

	Maitinimas	Pajungimas
<b>DSTHM-2</b>	24 VDC, PoM	RJ45

## Naudojimo sritis

Temperatūros ir drėgmės stebėjimas ir palaikymas HVAC sistemose

## Modbus registrai



Sensistat Modbus konfigūriatorius leidžia stebėti ir (arba) konfigūruoti Modbus parametrus.

Gaminio parametrai gali būti stebimi/ konfigūruojami per 3SModbus programinę įrangą. Jūs ją galite rasti čia: <https://www.sentera.eu/lt/3SMCenter>



Norėdami gauti daugiau informacijos, žiūr. Modbus registrų lenteles žemiau.

## Pajungimas

<b>24 VDC</b>	Maitinimo įtampa Us 24 VDC
<b>GND</b>	Įžeminimas
<b>A</b>	Modbus RTU jungtis (RS485), signalas A
<b>/B</b>	Modbus RTU jungtis (RS485), signalas /B



## Standartai

- EMC Direktyva 2014/30/EC:
  - EN 61326-1: 2013 Elektrinė matavimo, valdymo ir laboratorijų įranga - EMS reikalavimai - 1 dalis: Bendrieji reikalavimai;
  - EN 61326-2-3: 2013 Elektrinė matavimo, valdymo ir laboratorijų įranga - EMS reikalavimai - 2-3 dalis: Keitiklių su integruotu arba nuotoliniu signalų formavimu bandymo konfigūracija, veikimo sąlygos ir veikimo kriterijai.
- WEEE Direktyva 2012/19/EC
- RoHS Direktyva 2011/65/EC

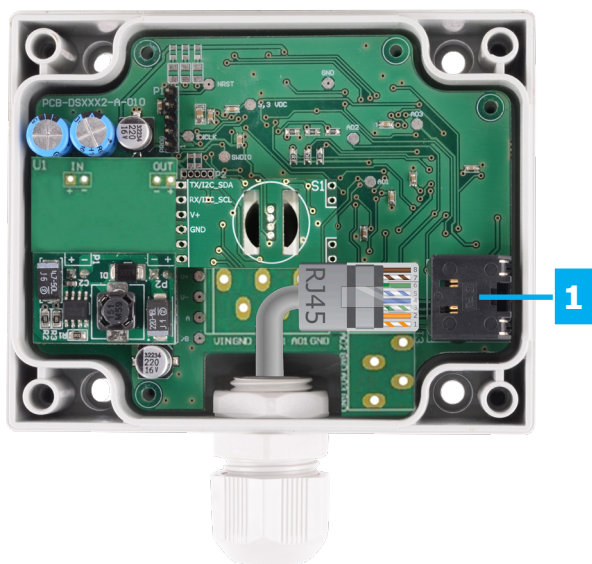


# DSTHM-2

Kombinuotas T ir rH kanalinis keitiklis



## Nustatymai



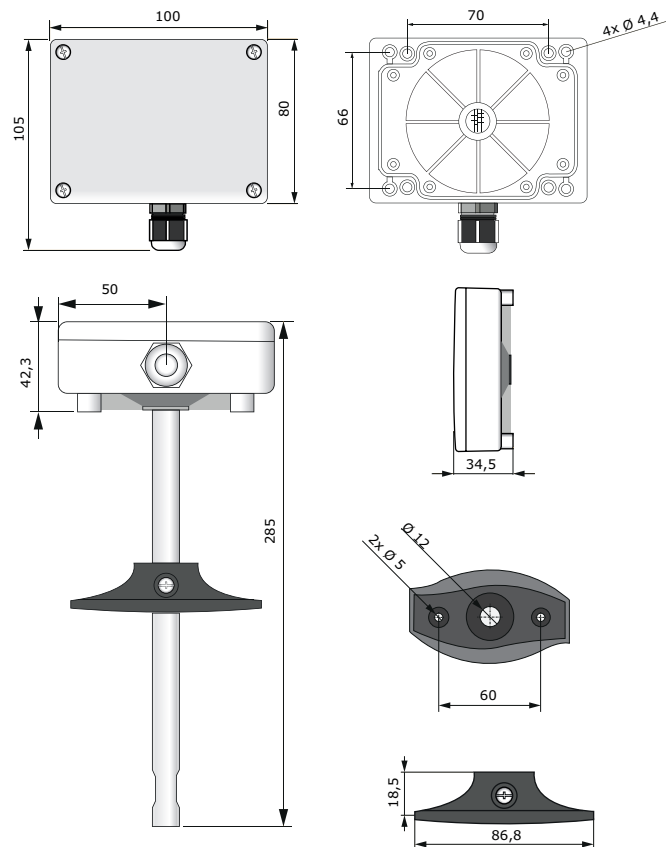
1

1 - RJ45 rozetė

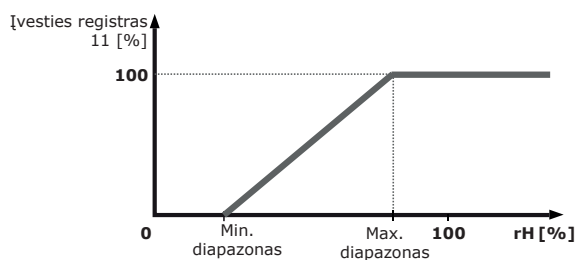
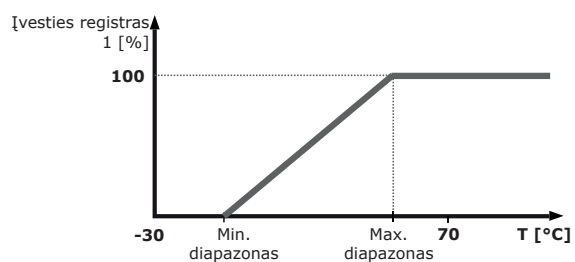


Įstatykite tinklo ir maitinimo laidus į lizdą

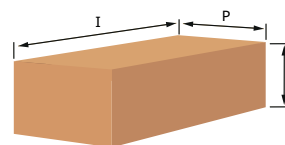
## Tvirtinimas ir išmatavimai



## Veikimo diagrama(os)



## Pakuotė



Gaminio kodas	Pakuotė	Ilgis [mm]	Plotis [mm]	Aukštis [mm]	Neto svoris	Bruto svoris
DSTHM-2	Vienetas (1 vnt.)	310	115	115	0,15 kg	0,258 kg
	Dėžė (20 vnt.)	590	380	505	3,00 kg	6,39 kg