

# DSMFM-2R

## Daugiafunkcinis kanalinis jutiklis



DSMFM-2R serija tai daugiafunkciniai kanaliniai jutikliai, kurie matuoja temperatūrą, santykinę drėgmę ir CO<sub>2</sub> koncentracijos lygį. Remiantis temperatūros ir santykinės drėgmės matavimais, apskaičiuojama rasos taško temperatūra. Maitinimas gaunamas per Modbusą ir visi parametrai yra prieinami per „Modbus RTU“.

### Pagrindinės savybės

- Stebėti ir palaikyti temperatūrą, drėgmę ir CO<sub>2</sub> lygį HVAC sistemose
- Butlauderis skirtas programų atnaujinimui per Modbus RTU tinklą
- Modbus RTU (RS485) jungtis
- Išimamas CO<sub>2</sub> NDIR jutiklio elementas
- Ilgalaikis stabilumas, tikslumas

### Techniniai duomenys

Maitinimo įtampa	24 VDC, maitinimas per Modbus (PoM)	
Energijos suvartojimas	1,08 W	
Energijos suvartojimas	0,81 W	
Imax	45 mA	
Naudojimo sritis	Temperatūros diapazonas	-30—70 °C
	Santykinės drėgmės lygis	0—100 % rH (ne kondensatas)
	CO <sub>2</sub> diapazonas	400—2.000 ppm
Tikslumas	± 0,4 °C (diapazonas -30—70 °C)	
	± 3% rH (diapazonas 0—100 %)	
	± 30 ppm (diapazonas 400—2.000 ppm)	
Min. oro srauto greitis	1 m / s	
Apsaugos standartai	Korpusas: IP54, vamzdelis: IP20	



### Gaminio kodas

	<b>Maitinimas</b>
<b>DSMFM-2R</b>	24 VDC maitinimas per Modbus (PoM)

### Naudojimo sritis

Stebėti ir palaikyti temperatūrą, drėgmę ir CO<sub>2</sub> lygį HVAC sistemose

### Modbus registrai



Sensistat Modbus konfiguratorius leidžia jums lengvai stebėti ir/arba keisti Modbus parametrus. Skirtas naudoti kombinuojans su PDM ir DPOM moduliais



Gaminio parametrai gali būti stebimi / konfigūruojami per 3SModbus programinę įrangą. Jūs ją galite rasti čia: <https://www.sentera.eu/lt/3SMCenter>

Jūs galite ją parsisiųsti per šią nuorodą.

### Standartai

- EMC Direktyva 2014/30/EC:
  - EN 61326-1: 2013 Elektrinė matavimo, valdymo ir laboratorijų įranga - EMS reikalavimai - 1 dalis: Bendrieji reikalavimai
  - EN 61326-2-3: 2013 Elektrinė matavimo, valdymo ir laboratorijų įranga - EMS reikalavimai - 2-3 dalis: Keitiklių su integruotu arba nuotoliniu signalų formavimu bandymo konfigūracija, veikimo sąlygos ir veikimo kriterijai.
- WEEE Direktyva 2012/19/EC
- RoHS Direktyva 2011/65/EC

### Pajungimo schema

#### RJ45 lizdas (Power over Modbus)

Kontaktas 1	24 VDC	Maitinimo įtampa
Kontaktas 2		
Kontaktas 3	A	Modbus RTU jungtis (RS485), signalas A
Kontaktas 4		
Kontaktas 5	/B	Modbus RTU jungtis (RS485), signalas /B
Kontaktas 6		
Kontaktas 7	GND	Ižeminimas, maitinimo įtampos
Kontaktas 8		

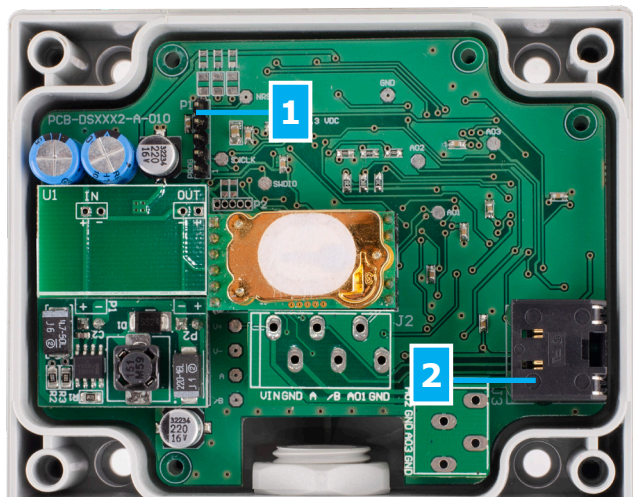


# DSMFM-2R

Daugiafunkcinis kanalinis jutiklis



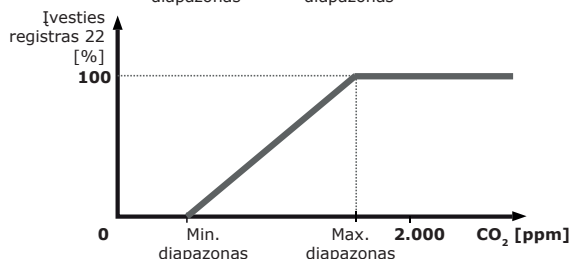
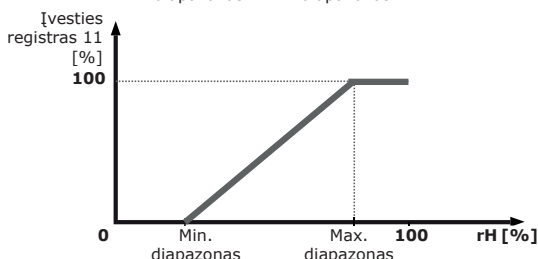
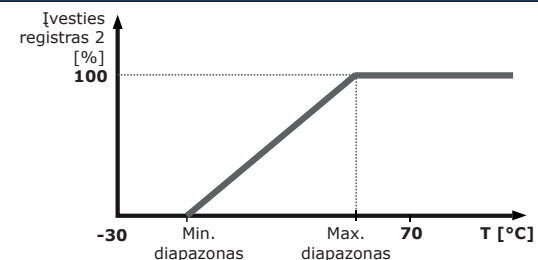
## Nustatymai



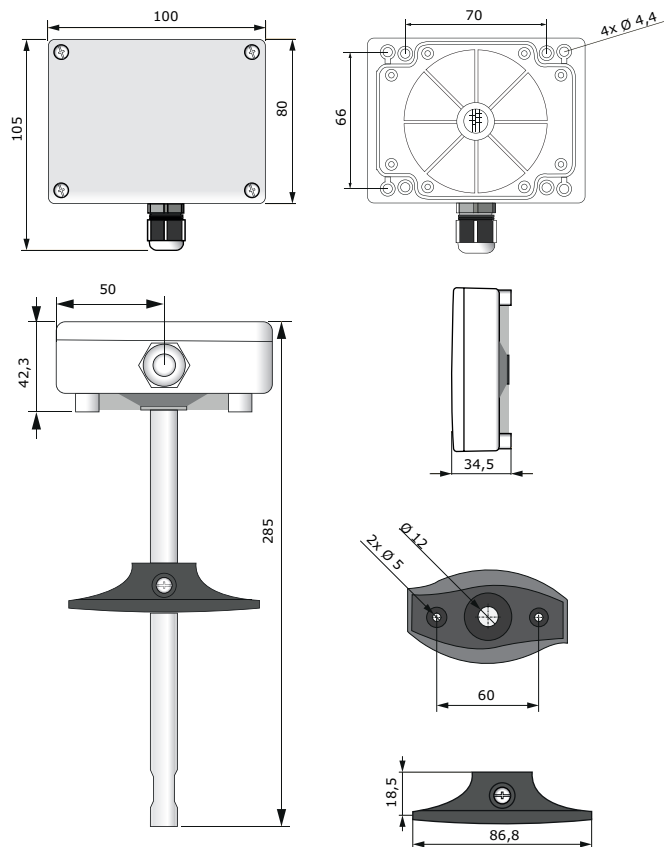
1 - PROG kontaktai, P1	 	<p>Uždėkite trumpiklį ant 1 ir 2 kontaktų ir palaukite bent 5 sekundes, kad iš naujo nustatytumėte "Modbus" ryšio parametrus</p> <p>Uždėkite trumpiklį ant 3 ir 4 kontaktų kad iš naujo įjungtumėte Bootloader režimą</p>
2 - RJ45 lizdas		Įstatykite tinklo ir maitinimo laidus į lizdą

( nurodo trumpiklio padėtį)

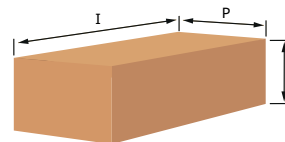
## Veikimo diagrama(os)



## Tvirtinimas ir išmatavimai



## Pakuotė



Gaminio kodas	Pakuotė	Ilgis [mm]	Plotis [mm]	Aukštis [mm]	Neto svoris	Bruto svoris
DSMFM-2R	Vienetas (1 vnt.)	310	115	115	0,16 kg	0,24 kg
	Dėžė (20 vnt.)	590	380	505	3,20 kg	6,03 kg