

DSMFX-2R

Daugiafunkcinis kanalinis keitiklis



DSMFX-2R serija tai daugiafunkciniai kanaliniai keitikliai, kurie matuoja temperatūrą, santykinę drėgmę ir CO₂ koncentracijos lygį. Remiantis temperatūros ir santykinės drėgmės matavimais, apskaičiuojama rasos taško temperatūra. Ši serija naudoja platų žemos įtampos maitinimo diapazoną ir turi tris analoginius / moduluojamus išėjimus. Visi parametrai prieinami per Modbus RTU.

Pagrindinės savybės

- Stebėti ir palaikyti temperatūrą, drėgmę ir CO₂ lygį HVAC sistemose
- 3 pasirenkami analoginiai / moduluojami išėjimai
- Butlauderis skirtas programų atnaujinimui per Modbus RTU tinklą
- Modbus RTU (RS485) jungtis
- Inovatyvus savikalibravimo algoritmas
- Išimamų CO₂ elementų kalibravimas
- Ilgalaikis stabilumas, tikslumas

Techniniai duomenys

3 analoginiai / moduluojami išėjimai	0–10 VDC režimas: min. apkrova 50 kΩ (R _L ≥ 50 kΩ)	
	0–20 mA režimas: maks. apkrova 500 Ω (R _L ≤ 500 Ω)	
	PWM (atviro kolektoriaus tipas): 1 kHz, min. apkrova 50 kΩ (R _L ≥ 50 kΩ) PWM įtampos lygis 3,3 VDC arba 12 VDC	
Naudojimo sritis	Temperatūros diapazonas	-30–70 °C
	Santykinės drėgmės lygis	0–100 % rH (ne kondensatas)
	CO ₂ diapazonas	400–2.000 ppm
Tikslumas	± 0,4 °C (diapazonas -30–70 °C)	
	± 3% rH (diapazonas 0–100 %)	
	± 30 ppm (diapazonas 400–2.000 ppm)	
Min. oro srauto greitis	1 m / s	
Apsaugos standartai	Korpusas: IP54, vamzdelis: IP20	



Gaminio kodas

Gaminio kodas	Maitinimas	Maksimalus energijos suvartojimas	Nominalus energijos suvartojimas	Imax
DSMFF-2R	18–34 VDC	2,6 W	1,3 W	145 mA
DSMFG-2R	18–34 VDC / 15–24 VAC ±10 %	2,1 W (VAC) / 2,6 W (VDC)	1,3 W (VAC) / 1,48 W (VDC)	155 mA (VAC) / 145 mA (VDC)

Naudojimo sritis

Stebėti ir palaikyti temperatūrą, drėgmę ir CO₂ lygį HVAC sistemose

Modbus registrai



Sensistart Modbus konfiguratorius leidžia jums lengvai stebėti ir/arba keisti Modbus parametrus.

Gaminio parametrai gali būti stebimi/ konfigūruojami per 3SModbus programinę įrangą. Jūs ją galite rasti čia: <https://www.sentera.eu/lt/3SMCenter>



Norėdami gauti daugiau informacijos, žiūr. Modbus registrų lenteles žemiau.

Standartai

- EMC Direktyva 2014/30/EC:
 - EN 61326-1: 2013 Elektrinė matavimo, valdymo ir laboratorijų įranga - EMS reikalavimai - 1 dalis: Bendrieji reikalavimai
 - EN 61326-2-3: 2013 Elektrinė matavimo, valdymo ir laboratorijų įranga - EMS reikalavimai - 2-3 dalis: Keitiklių su integruotu arba nuotoliniu signalų formavimu bandymo konfigūracija, veikimo sąlygos ir veikimo kriterijai.
- WEEE Direktyva 2012/19/EC
- RoHS Direktyva 2011/65/EC



Pajungimas

Gaminys	DSMFF-2R	DSMFG-2R
VIN	18–34 VDC	18–34 VDC / 15–24 VAC ±10%
GND	Įžeminimas	Bendra žemė* / AC ~*
A	Modbus RTU (RS485) signalas A	
/B	Modbus RTU (RS485) signalas/B	
AO1	Analoginis / moduluojamas matuojamas temperatūros išėjimas 1 (0–10 VDC / 0–20 mA / PWM)	
GND	Įžeminimas AO1	Bendra žemė*
AO2	Analoginis / moduluojamas matuojamas santykinės drėgmės išėjimas 2 (0–10 VDC / 0–20 mA / PWM)	
GND	Įžeminimas AO1	Bendra žemė*
AO3	Analoginis / moduluojamas išėjimas 3 CO ₂ matavimui (0–10 VDC / 0–20 mA / PWM)	
GND	Įžeminimas AO1	Bendra žemė*
Pajungimas	Kabelio diametras: 1,5 mm ²	

Dėmesio! Produkto -F versija netinka 3 laidų pajungimo sistemose. Jis turi atskirą įžeminimą maitinimui ir analoginiams išėjimui. Abu įžeminimus sujungus į vieną galima gauti netikslūs matavimus. Mažiausiai 4 laidai reikalingi prijungti -F tipo jutiklius.

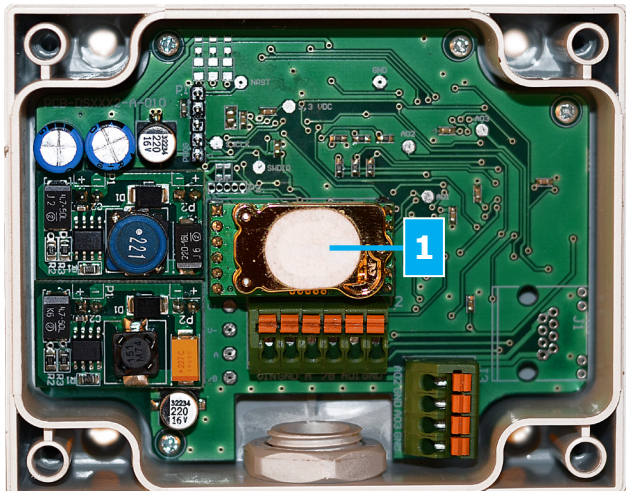
G versija skirta 3 laidų sistemoms ir turi „bendrą įžeminimą“. Tai reiškia, kad analoginio išėjimo įžeminimas yra sujungtas su maitinimo šaltinio įžeminimu. Dėl šios priežasties -G ir -F tipo gaminių negalima naudoti tame pačiame tinkle. Niekada nejunkite "G" tipo gaminių į bendrą įžeminimą su gaminiais kurie prijungti prie DC maitinimo. Tai gali sukelti tinkle pajungtų gaminių gedimus.

DSMFX-2R

Daugiafunkcinis kanalinis keitiklis



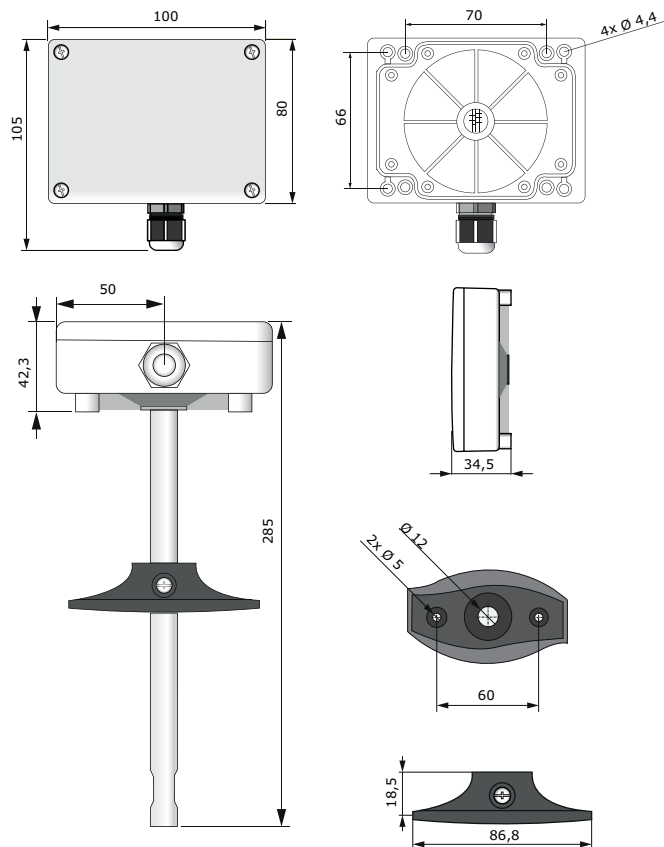
Nustatymai



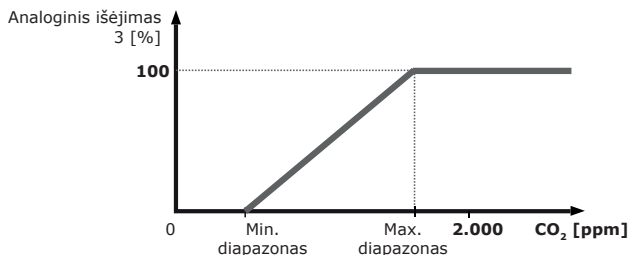
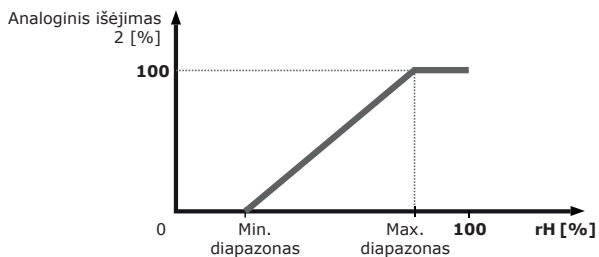
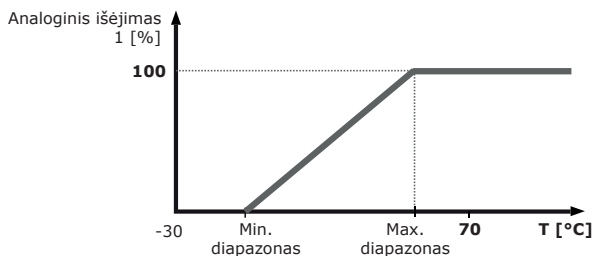
1 -CO₂ jutiklio elementas

Galima pakeisti netinkamo veikimo atveju

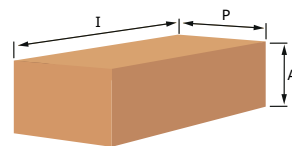
Tvirtinimas ir išmatavimai



Veikimo diagrama(os)



Pakuotė



Gaminytis	Pakuotė	Ilgis [mm]	Plotis [mm]	Aukštis [mm]	Neto svoris	Bruto svoris
DSMFX-2R	Vienetas (1 vnt.)	310	115	115	0,16 kg	0,24 kg
	Dėžė (20 vnt.)	590	380	505	3,20 kg	6,03 kg

Pasaulinės prekybos prekių numeriai (GTIN)

Packaging	DSMFF-2R	DSMFG-2R
Vienetas	05401003001912	05401003001929
Dėžė	05401003500699	05401003500705