

DCVCX-R

Išmanus oro kokybės kanalinis jutiklis



DCVCX-R yra išmanūs kanaliniai jutikliai, turintys keičiamas temperatūros, santykinės drėgmės ir TVOC diapazonus. Naudojamas algoritmas valdo vieną analoginį / moduluojamą išėjimą, remiantis išmatuotomis T, rH ir TVOC vertėmis, šiuo išėjimu galima tiesiogiai valdyti EC ventiliatorių, AC ventiliatoriaus greičio reguliatorių arba sklendės pavarą. Visi parametrai prieinami per Modbus RTU.

Pagrindinės savybės

- Kabelio diametras:
- T, rH ir TVOC skirtas ventiliacijos valdymui
- Pasirenkami temperatūros, santykinės drėgmės ir TVOC diapazonai
- Butlauderis skirtas programų atnaujinimui per Modbus RTU tinklą.
- Modbus RTU (RS485) jungtis
- Ilgalaikis stabilumas, tikslumas
- Keičiamas TVOC jutiklio modulis

Naudojimo sritis

- Automatiškai valdoma ventiliacija, pagrįsta temperatūra, santykinė drėgme ir TVOC
- Tinka montuoti ortakiuose

Gaminio kodas

| Gaminio kodas | Maitinimas | Imax |
|---------------|----------------|-------|
| DCVCG-R | 18–34 VDC | 45 mA |
| | 15–24 VAC ±10% | 50 mA |
| RCVCF-R | 18–34 VDC | 45 mA |

Techniniai duomenys

| | | |
|------------------------------------|--|-----------------------------|
| Analoginiai / moduluojami išėjimai | 0–10 VDC režimas: $R_L \geq 50 \text{ k}\Omega$ | |
| | 0–20 mA režimas: $R_L \leq 500 \Omega$ | |
| | PWM (atviro kolektoriaus tipas): 1 kHz, min. apkrova 50 k Ω ($R_L \geq 50 \text{ k}\Omega$) PWM įtampos lygis 3,3 VDC arba 12 VDC arba 12 VDC | |
| Pakaitinimo laikas | 15 minučių | |
| Naudojimo sritis | Temperatūros diapazonas | -30–70 °C |
| | Santykinės drėgmės lygis | 0–100 % rH (ne kondensatas) |
| | TVOC diapazonas | 0–60.000 Pa |
| Tikslumas | | ±0,4 °C (-30–70 °C) |
| | | ±3 % rH (0–100 % rH) |
| | | ±15 % TVOC (0–60.000 ppb) |
| Apsaugos standartai | Korpusas: IP54, vamzdelis: IP20 | |

Standartai

- Žemos įtampos direktyva 2014/35/EC
- EN 60529: 1991 Apsaugos laipsniai, teikiami pagal korpusą (IP kodas). AC: 1993 m. - EN 60529;
- EN 60730-1: 2011 Buitiniai ir panašios paskirties automatiniai elektriniai valdymo įtaisai. 1 dalis. Bendrieji reikalavimai
- EMC Direktyva 2014/30/EC:
- EN 60730-1: 2011 Buitiniai ir panašios paskirties automatiniai elektriniai valdymo įtaisai. 1 dalis. Bendrieji reikalavimai
- EN 61000-6-1: 2007 Elektromagnetinis suderinamumas (EMS). 6-1 dalis: Bendrieji standartai - atsparumas gyvenamosios, komercinės ir lengvosios pramonės aplinkai;
- EN 61000-6-3:2007 Elektromagnetinis suderinamumas (EMS) - 6-3 dalis: Bendrieji standartai. Gyvenamųjų, komercinių ir lengvosios pramonės aplinkos emisijos standartas. Pakeitimai A1: 2011 ir AC: 2012 pagal EN 61000-6-3;
- EN 61326-1: 2013 Elektrinė matavimo, valdymo ir laboratorijų įranga - EMS reikalavimai - 1 dalis: Bendrieji reikalavimai
- EN 61326-2-3: 2013 Elektrinė matavimo, valdymo ir laboratorijų įranga - EMS reikalavimai - 2-3 dalis: Ypatingieji reikalavimai. Daviklių su integruotu arba nuotoliniu signalo bandomo konfigūracija, veikimo sąlygos ir veikimo kriterijai
- WEEE Direktyva 2012/19/EC
- RoHS Direktyva 2011/65/EC



Pajungimas

| Gaminys | DCVCF-R | DCVCG-R | |
|------------|--|-------------|------------------|
| VIN | 18–34 VDC | 18–34 VDC | 15–24 VAC ± 10 % |
| GND | Įžeminimas | Bendra žemė | AC ~ |
| A | Modbus RTU (RS485) signalas A | | |
| /B | Modbus RTU (RS485) signalas /B | | |
| AO1 | Analoginis / moduluojamas išėjimas (0–10 VDC / 0–20 mA / PWM) | | |
| GND | Įžeminimas AO1 | Bendra žemė | |
| Pajungimas | Spyruokliniai kontaktiniai gnybtų blokai, kabelio diametras: 1,5 mm ² | | |

Dėmesio! Produkto -F versija netinka 3 laidų pajungimo sistemose. Jis turi atskirą įžeminimą maitinimui ir analoginiam išėjimui. Abu įžeminimus sujungus į vieną galima gauti netikslius matavimus. Mažiausiai 4 laidai reikalingi prijungti -F tipo jutiklius.

G versija skirta 3 laidų sistemoms ir turi „bendrą įžeminimą“. Tai reiškia, kad analoginio išėjimo įžeminimas yra sujungtas su maitinimo šaltinio įžeminimu. Dėl šios priežasties -G ir -F tipo gaminių negalima naudoti tame pačiame tinkle. Niekada nejunkite "G" tipo gaminių į bendrą įžeminimą su gaminiiais kurie prijungti prie DC maitinimo. Tai gali sukelti tinkle pajungtų gaminių gedimus.

Modbus registrai



Sensistat Modbus konfiguratorius leidžia jums lengvai stebėti ir/arba keisti Modbus parametrus.

Gaminio parametrai gali būti stebimi/ konfigūruojami per 3SMODBUS programinę įrangą. Jūs ją galite rasti čia:

<https://www.sentera.eu/lt/3SMCenter>

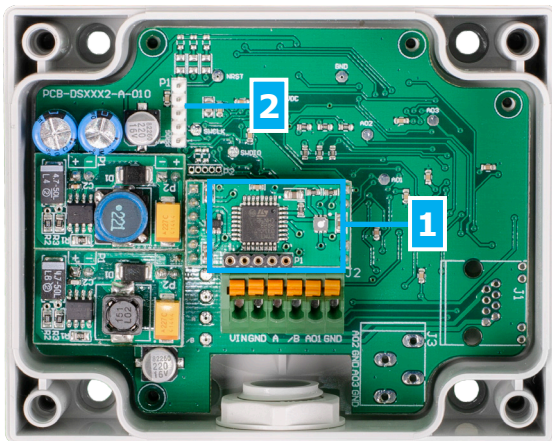
Daugiau informacijos apie Modbus registrus rasite gaminio Modbus registrų lentelėje.

DCVCX-R

Išmanus oro kokybės kanalinis jutiklis

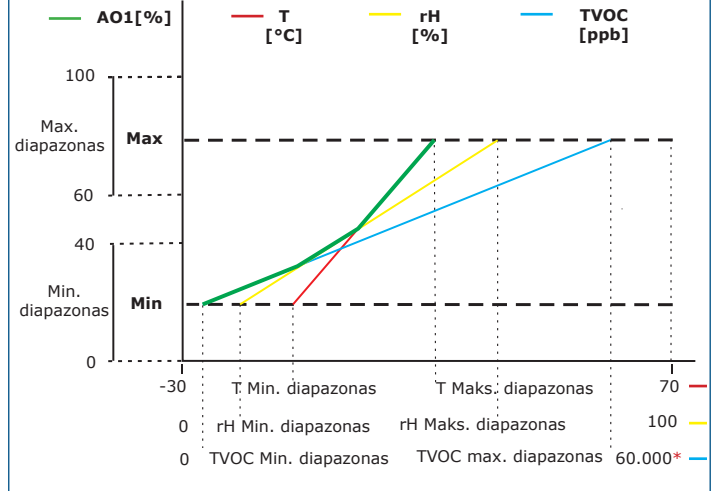


Nustatymai



| | | |
|----------------------------|------|--|
| 1 -TVOC jutiklio elementas | | Galima pakeisti netinkamo veikimo atveju |
| 2 - PROG antraštė, P1 | | <p>Uždėkite trumpiklius ant 1 ir 2 kontaktų ir palaukite bent 5 sekundes, kad iš naujo nustatytumėte "Modbus" ryšio parametrus</p> <p>Uždėkite trumpiklį ant 3 ir 4 kontaktų kad iš naujo įjungtumėte programos atnaujinimo režimą</p> |

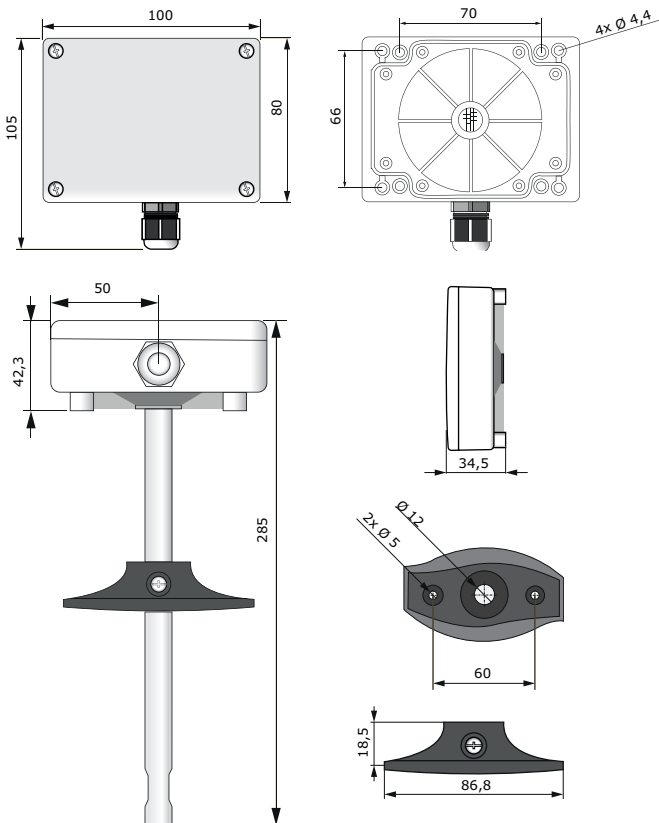
Veikimo diagrama(os)



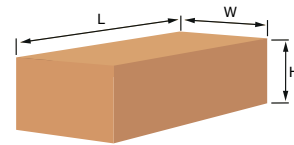
*TVOC matavimai bus 0 ppb kol jutiklio elementas šils iki darbinės temperatūros.

Pastaba: Išėjimas keičiasi automatiškai, atsižvelgiant į didžiausią T, rH arba TVOC reikšmę, t. y. didžiausia iš trijų matuojamų reikšmių valdo išėjimą. Žiūrėkite anksčiau pateiktos veikimo diagramos žalią kreivę. Vieną ar kelis jutiklio matuojamus parametrus galima išjungti. Pvz. taip pat galima valdyti išėjimą tik pagal išmatuotą temperatūrą.

Tvirtinimas ir išmatavimai



Pakuotė



| Gaminio kodas | Pakuotė | Ilgis [mm] | Plotis [mm] | Aukštis [mm] | Neto svoris | Bruto svoris |
|--------------------|-------------------|------------|-------------|--------------|-------------|--------------|
| DCVCF-R DCVCG-R | Vienetas (1 vnt.) | 310 | 115 | 115 | 0,16 kg | 0,26 kg |
| | Dėžė (20 vnt.) | 590 | 380 | 505 | 3,2 kg | 5,16 kg |
| | Paletė (320 pcs.) | 1200 | 800 | 2,160 | 51,2 kg | 82,56 kg |

Pasaulinės prekybos prekių numeriai (GTIN)

| Pakuotė | DCVCF-R | DCVCG-R |
|-----------------|----------------|----------------|
| Vienetas | 05401003018095 | 05401003018101 |
| Dėžė | 05401003503829 | 05401003503836 |
| Paletė | 05401003700921 | 05401003700938 |