

DCTHM-2

Išmanus temperatūros ir drėgmės kanalinius jutiklius, PoM



DCTHM-2 yra išmanūs jutikliai, turintys reguliuojamą temperatūros ir santykinės drėgmės diapazoną. Naudojamas algoritmas sukuria išėjimo vertę, pagrįstą išmatuota temperatūra ir santykinės drėgmės lygiu, kuris gali būti naudojamas tiesiogiai valdyti EC ventiliatorių, AC ventiliatoriaus greičio reguliatorių arba pavaros variklį. Jie gauna maitinimą per „Power over Modbus“ ir visi parametrai pasiekiami per „Modbus RTU“.

Pagrindinės savybės

- 24 VDC maitinimas per RJ45 (PoM) arba gnybtus
- Keičiami temperatūros drėgmės diapazonai
- Ventiliatoriaus greičio valdymas pagal T ir rH
- Butlauderis skirtas programų atnaujinimui per Modbus RTU tinklą
- Modbus RTU (RS485) jungtis
- Ilgalaikis stabilumas, tikslumas

Techniniai duomenys

Maitinimo įtampa	24 VDC, maitinimas per Modbus (PoM)	
Imax	15mA	
Matuojamų parametrų diapazonai	Temperatūros diapazonas	-30—70 °C
	Santykinės drėgmės lygis	0—100 % rH (ne kondensatas)
Tikslumas		±0,4 °C (-30—70 °C)
		±3 % rH (0—100 % rH)
Min. oro srauto greitis	1 m / s	
Apsaugos standartai	Korpusas: IP54, probės: IP20	



Gaminio kodas

Gaminio kodas	Maitinimas	Imax	Pajungimas
DCTHM-2	24 VDC, PoM	15 mA	RJ45

Naudojimo sritis

- Vėdinimas pagal temperatūrą ir santykinės drėgmės lygį
- Tinka montuoti ortakiuose

Modbus registrai



Sensistat Modbus konfiguratorius leidžia jums lengvai stebėti ir/arba keisti Modbus parametrus. Gaminio parametrai gali būti stebimi/ konfigūruojami per 3SMODBUS programinę įrangą. Jūs ją galite rasti čia: <https://www.sentera.eu/lt/3SMCenter>
Daugiau informacijos apie Modbus registrus rasite gaminio Modbus registrų lentelėje.

Standartai

- Žemos įtampos direktyva 2014/35 / EB
- EN 60529: 1991 Apsaugos laipsniai, teikiami pagal korpusą (IP kodas). AC: 1993 m. - EN 60529;
- EN 60730-1: 2011 Buitiniai ir panašios paskirties automatiniai elektriniai valdymo įtaisai. 1 dalis. Bendrieji reikalavimai
- EMC Direktyva 2014/30/EC:
- EN 60730-1: 2011 Buitiniai ir panašios paskirties automatiniai elektriniai valdymo įtaisai. 1 dalis. Bendrieji reikalavimai
- EN 61000-6-1: 2007 Elektromagnetinis suderinamumas (EMS). 6-1 dalis: Bendrieji standartai - atsparumas gyvenamosios, komercinės ir lengvosios pramonės aplinkai;
- EN 61000-6-3:2007 Elektromagnetinis suderinamumas (EMS) - 6-3 dalis: Bendrieji standartai. Gyvenamųjų, komercinių ir lengvosios pramonės aplinkos emisijos standartas. Pakeitimai A1: 2011 ir AC: 2012 pagal EN 61000-6-3;
- EN 61326-1: 2013 Elektrinė matavimo, valdymo ir laboratorijų įranga - EMS reikalavimai - 1 dalis: Bendrieji reikalavimai
- EN 61326-2-3: 2013 Elektrinė matavimo, valdymo ir laboratorijų įranga - EMS reikalavimai - 2-3 dalis: Keitiklių su integruotu arba nuotoliniu signalu formavimu bandymo konfigūracija, veikimo sąlygos ir veikimo kriterijai.
- WEEE Direktyva 2012/19/EC
- RoHS Direktyva 2011/65/EC

Pajungimas

24 VDC	Maitinimo įtampa
GND	Ižeminimas
A	Modbus RTU jungtis (RS485), signalas A
/B	Modbus RTU jungtis (RS485), signalas /B

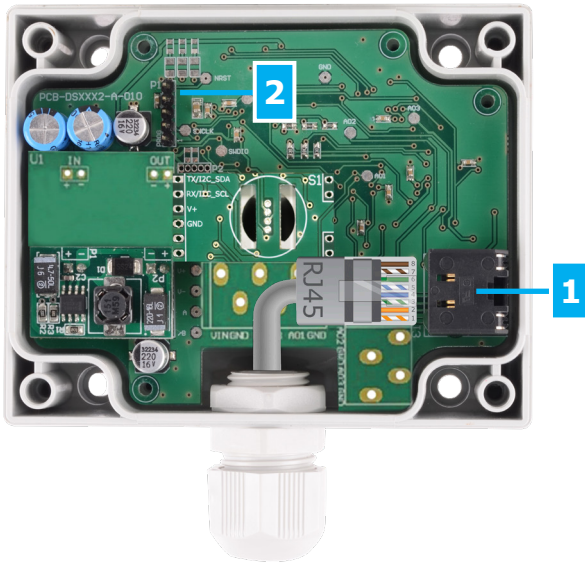


DCTHM-2

Išmanus temperatūros ir drėgmės kanalinius jutiklis, PoM

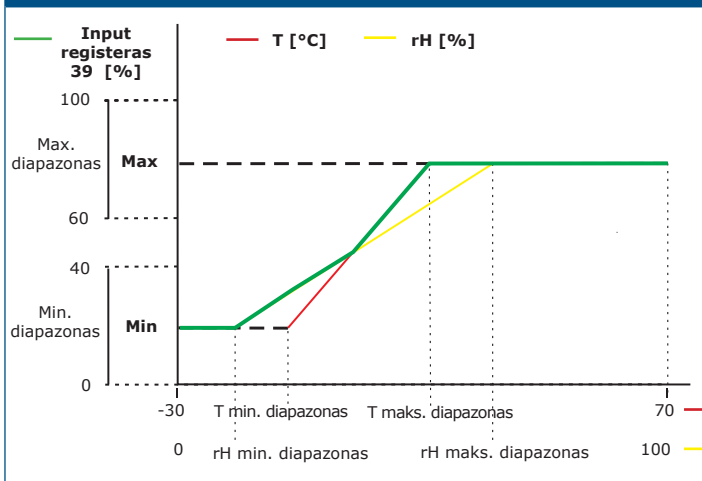


Nustatymai



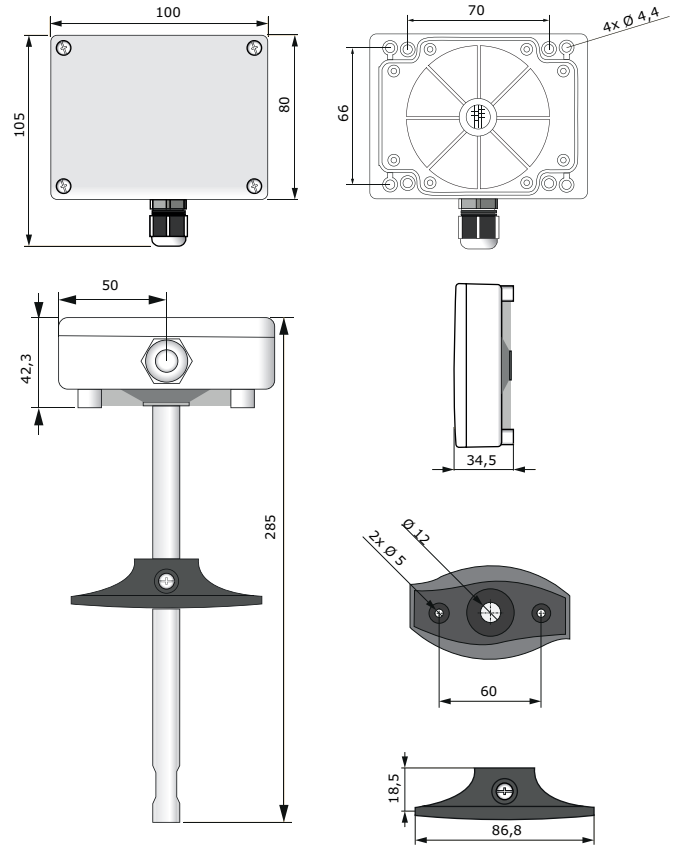
1 - RJ45 lizdas		Išstatykite tinklo ir maitinimo laidus į lizdą
2 - PROG kontaktai, P1		Uždėkite trumpiklį ant 1 ir 2 kontaktų ir palaukite bent 5 sekundes, kad iš naujo nustatytumėte "Modbus" ryšio parametrus
		Uždėkite trumpiklį ant 3 ir 4 kontaktų kad iš naujo įjungtumėte programos atnaujinimo režimą

Veikimo diagrama(os)

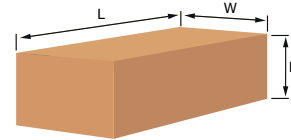


Pastaba: Išėjimas keičiasi automatiškai, atsižvelgiant į didesnę iš T ir rH reikšmių, t. y. didesnę iš dviejų reikšmių valdo išėjimą. Žiūrėkite anksčiau pateiktos veikimo diagramos žalią kreivę. Vieną ar kelis jutiklio matuojamus parametrus galima išjungti. Pvz. taip pat galima valdyti išėjimą tik pagal išmatuotą temperatūrą.

Tvirtinimas ir išmatavimai



Pakuotė



Gaminio kodas	Pakuotė	Ilgis [mm]	Plotis [mm]	Aukštis [mm]	Neto svoris	Bruto svoris
DCTHM-2	Vienetas (1 vnt.)	310	115	115	0,16 kg	0,28 kg
	Dėžė (20 vnt.)	590	380	505	3,20 kg	6,41 kg

Pasaulinės prekybos prekių numeriai (GTIN)

Pakuotė	DCTHM-2
Vienetas	05401003017913
Dėžė	05401003503645