

DCTHX-2

Išmanus temperatūros ir drėgmės kanalinis jutiklis



DCTHX-2 yra išmanūs jutikliai, turintys reguliuojamą temperatūros ir santykinės drėgmės diapazoną. Jų algoritmas valdo vieną analoginį / moduluojamą išėjimą, pagrįstą išmatuotomis T, rH ir CO2 reikšmėmis, kuris gali būti naudojamas tiesiogiai valdyti EC ventiliatorių arba sklendės pavarą. Visi parametrai prieinami per Modbus RTU.

Pagrindinės savybės

- Jutiklis turi nuspaudžiamus gnybtus, kas pagreitina jo pajungimą
- Santykinės drėgmės diapazonai
- Ventiliatoriaus greičio valdymas nuo temperatūrą ir santykinę drėgmę
- Butlauderis skirtas programų atnaujinimui per Modbus RTU tinklą.
- Modbus RTU (RS485) jungtis
- Ilgalaikis stabilumas, tikslumas

Techniniai duomenys

Analoginio / moduluojamo išėjimo pasirinkimas	0–10 VDC režimas: min. apkrova 50 kΩ ($R_L \geq 50 \text{ k}\Omega$)	
	0–20 mA režimas: maks. apkrova 500 Ω ($R_L \leq 500 \Omega$)	
	PWM (atviro kolektoriaus tipo) režimas: 1 kHz, min. apkrova 50 kΩ ($R_L \geq 50 \text{ k}\Omega$) PWM įtampos lygis 3,3 VDC arba 12 VDC 3,3 arba 12 VDC	
Naudojimo sritis	Temperatūros diapazonas	-30–70 °C
	Santykinės drėgmės lygis	0–100 % rH (ne kondensatas)
Tikslumas		±0,4 °C (-30–70 °C)
		±3 % rH (0–100 % rH)
Min. oro srauto greitis		1 m / s
Apsaugos standartai		Korpusas: IP54, probės: IP20

Modbus registrai



Sensistat Modbus konfiguratorius leidžia jums lengvai stebėti ir/arba keisti Modbus parametrus. Gaminio parametrai gali būti stebimi/ konfigūruojami per 3SMODBUS programinę įrangą. Jūs ją galite rasti čia: <https://www.sentera.eu/lt/3SMCenter>

Daugiau informacijos apie Modbus registrus rasite gaminio Modbus registrų lentelėje.

Standartai

- Žemos įtampos direktyva 2014/35 / EB
 - EN 60529: 1991 Korpusų suteikiami apsaugos laipsniai (IP kodas) EN 60529 AC: 1993 pakeitimas
 - EN 60730-1: 2011 Buitiniai ir panašios paskirties automatiniai elektriniai valdymo įtaisai. 1 dalis. Bendrieji reikalavimai
- EMS direktyva 2014/30 / EC :
 - EN 60730-1: 2011 Buitiniai ir panašios paskirties automatiniai elektriniai valdymo įtaisai. 1 dalis. Bendrieji reikalavimai
 - EN 61000-6-1: 2007 Elektromagnetinis suderinamumas (EMS). 6-1 dalis: Bendrieji standartai - atsparumas gyvenamosios, komercinės ir lengvosios pramonės aplinkai;
 - EN 61000-6-3:2007 Elektromagnetinis suderinamumas (EMS) - 6-3 dalis: Bendrieji standartai. Gyvenamųjų, komercinių ir lengvosios pramonės aplinkos emisijos standartas. Pakeitimai A1: 2011 ir AC: 2012 pagal EN 61000-6-3;
 - EN 61326-1: 2013 Elektrinė matavimo, valdymo ir laboratorijų įranga - EMS reikalavimai - 1 dalis: Bendrieji reikalavimai
 - EN 61326-2-3: 2013 Elektrinė matavimo, valdymo ir laboratorijų įranga - EMS reikalavimai - 2-3 dalis: Ypatingieji reikalavimai. Daviklių su integruotu arba nuotoliniu signalo bandomo konfigūracija, veikimo sąlygos ir veikimo kriterijai
- WEEE Direktyva 2012/19/EC
- RoHS Direktyva 2011/65/EC



Gaminio kodas

Gaminio kodas	Maitinimas	Imax
DCTHG-2	18–34 VDC	40 mA
	15–24 VAC ±10%	45 mA
DCTHF-2	18–34 VDC	40 mA

Naudojimo sritis

- Vėdinimas pagal temperatūrą ir santykinės drėgmės lygį
- Tinka montuoti ortakiuose

Pajungimas

Gaminys	DCTHF-2	DCTHG-2	
VIN	18–34 VDC	18–34 VDC	15–24 VAC ± 10 %
GND	Įžeminimas	Bendra žemė	AC ~
A	Modbus RTU (RS485) signalas A		
/B	Modbus RTU (RS485) signalas /B		
AO1	Analoginis / moduluojamas išėjimas (0–10 VDC / 0–20 mA / PWM)		
GND	Įžeminimas	Bendra žemė	
Pajungimas	Kabelio diametras: 1,5 mm ²		

Dėmesio! Produkto -F versija netinka 3 laidų pajungimo sistemose. Ji turi atskirą įžeminimą maitinimui ir analoginiam išėjimui. Abu įžeminimus sujungus į vieną galima gauti netikslius matavimus. Mažiausiai 4 laidai reikalingi prijungti -F tipo jutiklius.

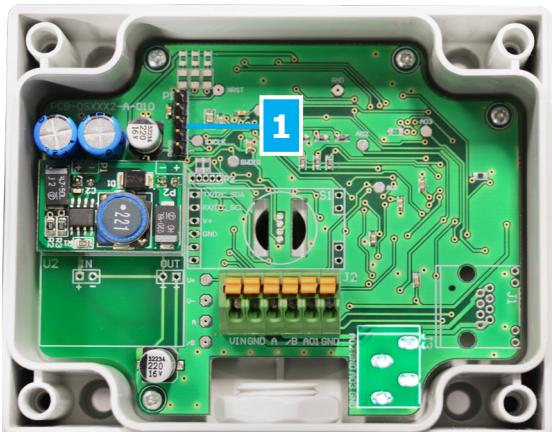
G versija skirta 3 laidų sistemoms ir turi „bendrą įžeminimą“. Tai reiškia, kad analoginio išėjimo įžeminimas yra sujungtas su maitinimo šaltinio įžeminimu. Dėl šios priežasties -G ir -F tipo gaminių negalima naudoti tame pačiame tinkle. Niekada nejunkite "G" tipo gaminių į bendrą įžeminimą su gaminiams kurie prijungti prie DC maitinimo. Tai gali sukelti tinkle pajungtų gaminių gedimus.

DCTHX-2

Išmanus temperatūros ir drėgmės kanalinis jutiklis



Nustatymai



1 - 1 - PROG kontaktai, P1

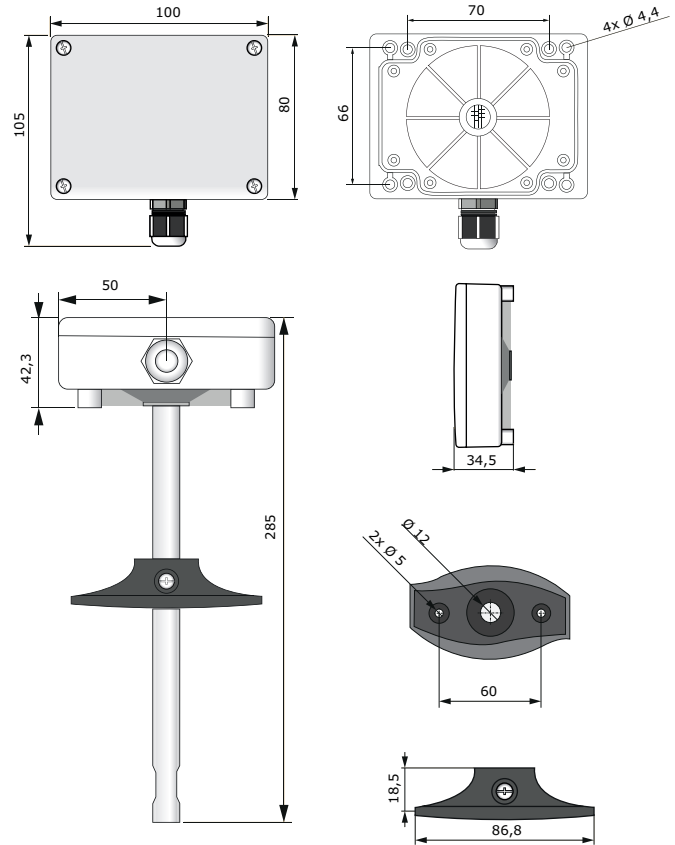


Uždėkite trumpiklį ant 1 ir 2 kontaktų ir palaukite bent 5 sekundes, kad iš naujo nustatytumėte "Modbus" ryšio parametrus

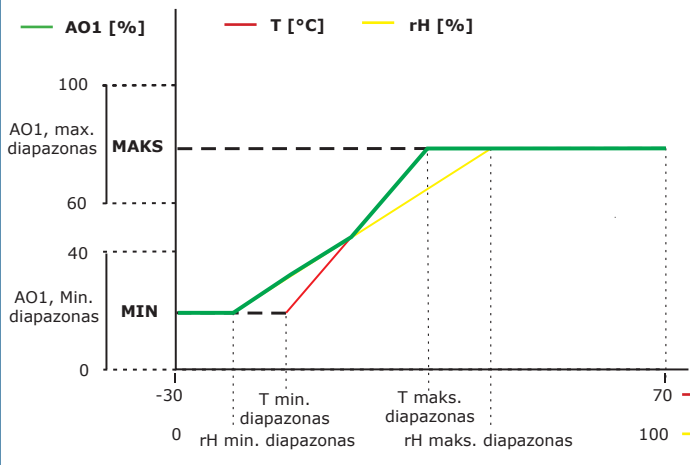


Uždėkite trumpiklį ant 3 ir 4 kontaktų kad iš naujo įjungtumėte programos atnaujinimo režimą

Tvirtinimas ir išmatavimai



Veikimo diagrama(os)

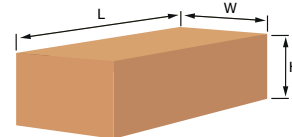


Pastaba: Išėjimas keičiasi automatiškai, atsižvelgiant į didesnę iš T ir rH reikšmių, t. y. didesnė iš dviejų reikšmių valdo išėjimą. Žiūrėkite anksčiau pateiktos veikimo diagramos žalią kreivę. Vieną ar kelis jutiklio matuojamus parametrus galima išjungti. Pvz. taip pat galima valdyti išėjimą tik pagal išmatuotą temperatūrą.

Pasaulinės prekybos prekių numeriai (GTIN)

Pakuotė	DCTHF-2	DCTHG-2
Vienetas	05401003017890	05401003017906
Dėžė	05401003503621	05401003503638
Paletė	1 2 3 4 5	1 2 3 4 5

Pakuotė



Gaminio kodas	Pakuotė	Ilgis [mm]	Plotis [mm]	Aukštis [mm]	Neto svoris	Bruto svoris
DCTHF-2 DCTHG-2	Vienetas (1 vnt.)	300	105	105	0,16 kg	0,25 kg
	Dėžė (20 vnt.)	590	380	505	3,20 kg	5,16 kg
	Paletė (320 pcs.)	1,200	800	2,016	51 kg	82,5 kg