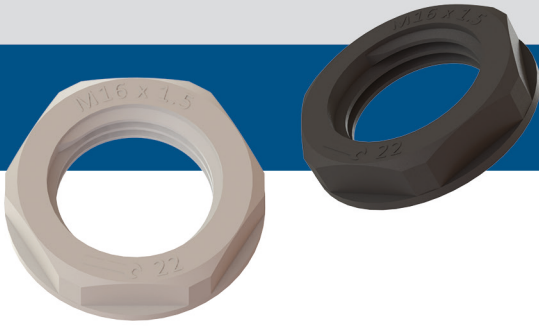


CN-XX

Plastikinė kabelio sandariklio veržlė



CN-XX tai plastmasinės veržlės, skirtos pritvirtinti Senteros CG serijos sandariklius. Jie užtikrina kabelio užsandinimą ir apsaugo nuo galimo kabelio patempimo.

Pagrindinės savybės

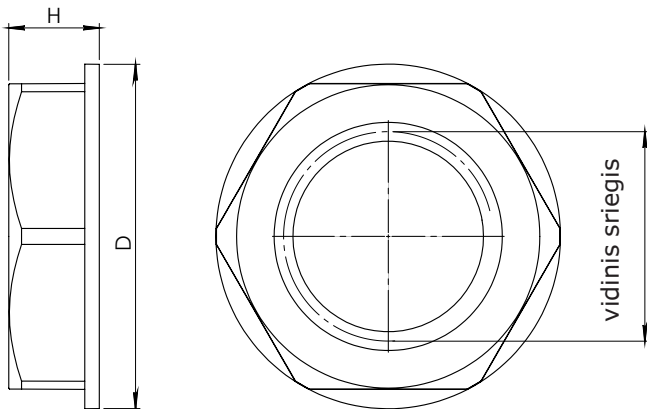
- Metrinis sujungimo sriegis pagal EN 50262
- Atsparus įprastiems skysčiams ir tirpikliams
- Lengvas
- Lengvai montuojamas
- Apsauga nuo vibracijos

Techniniai duomenys

Medžiaga	Poliamidas 6.0
Degumo laipsnis	V.0
Temperatūros diapazonas	-30—80 °C



Išmatavimai



Gaminio kodas	D [mm]	H [mm]	Vidinis sriegis
CN-LG-M12 CN-BK-M12	19	5	M12x1.5
CN-LG- M16 CN-BK- M16	24	5	M16x1.5
CN-LG- M20 CN-BK- M20	28.6	6	M20x1.5

Pastaba: CG-M12 / M16 / M20 kabelių riebošklius reikia užsisakyti atskirai.

Naudojimo sritis

- Saugiam kabelių riebošklių ir priedų priveržimui

Standartai

- RoHS direktyva 2017/2102 / ES

Gaminio kodas

Kodas	Vidinis sriegis	Veržliarakčio dydis [mm]	Spalva
CN-LG-M12	M12x1.5	17	pilka (RAL 7035)
CN-LG- M16	M16x1.5	22	
CN-LG- M20	M20x1.5	26	
CN-BK-M12	M12x1.5	17	Juoda (RAL 9005)
CN-BK M16	M16x1.5	22	
CN-BK- M20	M20x1.5	26	

Pakuotė



Gaminio kodas	Pakuotė	Ilgis [mm]	Plotis [mm]	Aukštis [mm]	Neto svoris	Bruto svoris
CN-LG-M12 CN-BK-M12	Pakuotėje (100 vnt.)	-	10	12	0,08 kg	0,10 kg
CN-LG- M16 CN-BK- M16	Pakuotėje (100 vnt.)	-	15	18	0,13 kg	0,15 kg
CN-LG- M20 CN-BK- M20	Pakuotėje (100 vnt.)	-	15	18	0,185 kg	0,19 kg