

# CG-XX

## Plastikinis kabelio sandariklis



„CG-XX“ yra bendrosios paskirties kabelių sandarikliai, užtikrinantys kabelių sandarumą atitinkantį IP67 atsparumą. Jie yra dviejų spalvų ir 3 skirtingų dydžių, tinkamų skirtingo skersmens kabeliams.

### Pagrindinės savybės

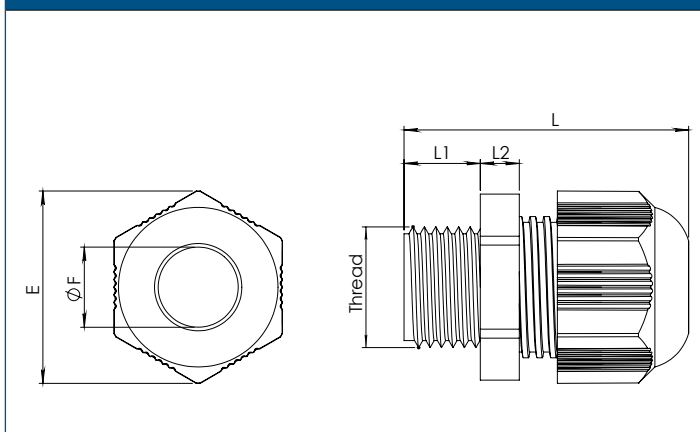
- Metrinis sujungimo sriegis pagal EN 50262
- Sumažinama sandariklio ertmė, kad būtų galima užsandarinti mažesnio išorinio skersmens kabelius
- Atsparus įprastiems skysčiams ir tirpikliams
- Lengvai montuojamas
- Platus sandarinimo ir užspaudimo diapazonas
- Apsauga nuo vibracijos

### Techniniai duomenys

Medžiaga	Sandariklis	Poliamidas 6.0, be sustiprinimo
	Sandarinimo guma	TPV
Degumo laipsnis		V.0
Apsaugos standartai		IP67 (atitinka EN 60529)
Atsparus temperatūrai, diapazonas		-30—80 °C



### Išmatavimai



Gaminio kodas	L [mm]	L1 [mm]	L2 [mm]	E [mm]	F [mm]
CG-LG-M12 CG-BK-M12	30	8	5	18,2	6
CG-LG-M16 CG-LG-M16	37	10	5	25	10
CG-LG-M20 CG-BK-M20	39	10	6	30,8	13

**Pastaba:** CN-XX-M12 / M16 / M20 kabelių sandariklių veržlės reikia užsisakyti atskirai.

### Naudojimo sritis

- Skirta naudoti tose vietose, kur kabelius ir laidus reikia saugiai prakišti pro skydo sienelę

### Standartai

- RoHS Direktyva 2017/2102/EU

### Gaminio kodas

Kodas	Sriegis	Užveržimo diametras [mm]	Veržlės 1 dydis [mm]	Veržlės 2 dydis [mm]	Spalva
CG-LG-M12	M16x1.5	3—6	15	16	pilka (RAL 7035)
CG-LG-M16	M16x1.5	5—10	22	22	
CG-LG-M20	M20x1.5	8—13	27	27	
CG-BK-M12	M12x1.5	3—6	15	16	juoda (RAL 9005)
CG-BK-M16	M16x1.5	5—10	22	22	
CG-BK-M20	M20x1.5	8—13	27	27	

### Pakuotė



Gaminio kodas	Pakuotė	Ilgis [mm]	Plotis [mm]	Aukštis [mm]	Neto svoris	Bruto svoris
CG-LG-M12 CG-BK-M12	Pakuotėje (100 vnt.)	-	170	230	0,38 kg	0,4 kg
	Dėžė (1000 vnt.)	430	300	190	3,8 kg	5,5 kg
CG-LG-M16 CG-BK-M16	Pakuotėje (100 vnt.)	-	230	310	0,85 kg	0,9 kg
	Dėžė (1000 vnt.)	580	380	280	8,5 kg	9,5 kg
CG-LG-M20 CG-BK-M20	Pakuotėje (100 vnt.)	-	260	350	1,24 kg	1,25 kg
	Dėžė (1000 vnt.)	580	380	280	12,4 kg	13,2 kg