

BUTEMSTM01

Avarinio stabdymo mygtukas M22

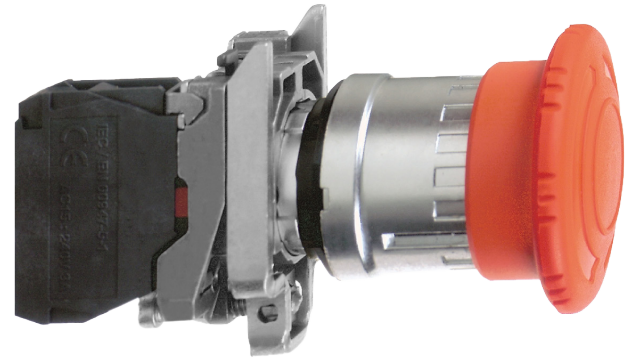
BUTEMSTM01 yra mygtukas visiškam gaminio avariniam išjungimui. Jis turi mechaninį fiksatorių ir atstatomas jį sukant.

Pagrindinės savybės

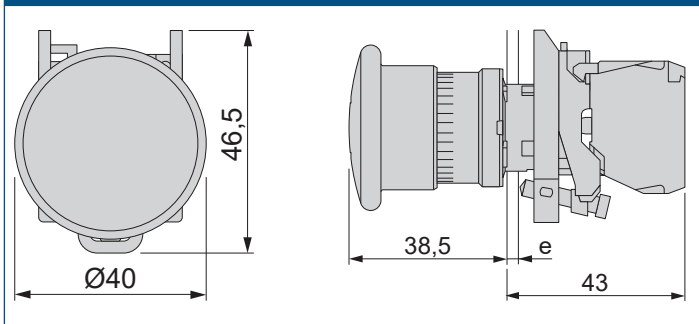
- Norėdami suaktyvinti paspauskite, pasukite kad atstatytumėte
- Montuojamas į skydą M22 montavimo skersmuo
- 1 lėtojo pertraukimo NC kontaktas
- Raudonas grybo formos mygtukas D40 mm
- Atsparumas vibracijai ir smūgiams

Techniniai duomenys

| | |
|------------------------------|---|
| Montavimo išmatavimai | 22 mm |
| Tipas | Mechaninis fiksatorius, pasukite, kad atstatytumėte |
| Profilis | Raudonas grybo formos Ø 40 mm, nepažymėtas |
| Kontaktų tipas ir sudėtis | 1 NC |
| Nominali darbinė srovė | 0.1 A 600 V DC-13 Q600 EN/IEC 60947-5-1 0.27 A 250 V DC-13 Q600 EN/IEC 60947-5-1 0.55 A 125 V DC-13 Q600 EN/IEC 60947-5-1 1.2 A 600 V AC-15 A600 EN/IEC 60947-5-1 3 A 240 V AC-15 A600 EN/IEC 60947-5-1 6 A 120 V AC-15 A600 EN/IEC 60947-5-1 |
| Kontakto veikimas | Lėtas pertraukimas |
| Elektrinis patvarumas | 1000000 ciklų DC-13 0,5 A 24 V 3600 ciklų / h 0,5 EN / IEC 60947-5-1 C priedas 1000000 ciklų DC-13 0,2 A 110 V 3600 ciklų / h 0,5 EN / IEC 60947-5-1 C priedas 1000000 ciklų AC-15 3 A 120 V 3600 ciklų / h 0,5 EN / IEC 60947-5-1 C priedas 1000000 ciklų AC-15 4 A 24 V 3600 ciklų / h 0,5 EN / IEC 60947-5-1 C priedas 1000000 ciklų AC-15 2 A 230 V 3600 ciklų / h 0,5 EN / IEC 60947-5-1 C priedas |
| Aplinkos darbinė temperatūra | -25—70 °C |
| Apsaugos klasė | IP66 |



Išmatavimai



Naudojimo sritis

- Avarinis prietaisų išjungimas

Pajungimas

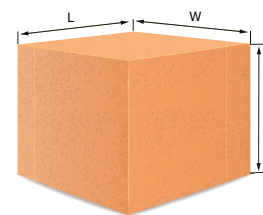
| | |
|----------------------|---|
| Pajungimo schemos | Prisukite gnybtus $\leq 2 \times 1,5 \text{ mm}^2$ su kabelio galu pagal EN 60947-1 Sraigtiniai gnybtai $\geq 1 \times 0,22 \text{ mm}^2$ be kabelio galo pagal EN 60947-1 |
| Užspaudimo diametras | 1—6 mm |

Standartai

- RoHS direktyva 2017/2102 / ES
- WEEE Direktyva 2012/19/EC
- CSA C22-2 No 14
- EN/IEC 60947-1
- EN/IEC 60947-5-1
- EN/IEC 60947-5-4
- EN/IEC 60947-5-5
- IEC 60364-5-53
- JIS C 4520
- UL 508



Pakuotė



| Gaminio kodas | Pakuotė | Ilgis [mm] | Plotis [mm] | Aukštis [mm] | Neto svoris | Bruto svoris |
|---------------|-------------------|------------|-------------|--------------|-------------|--------------|
| BUTEMSTM01 | Vienetas (1 vnt.) | 54 | 44 | 88 | 0,118 kg | 0,121 kg |