

# AWP

## Lauko jutiklių apsauginis gaubtas

AWP yra lauko jutiklių apsauginis gaubtas, apsaugantis juos nuo kintamų oro sąlygų ir tiesioginių saulės spindulių. Juo siekiama padidinti ŠVOK lauko jutiklių tarnavimo laiką ir padidinti jų matavimų patikimumą.

### Pagrindinės savybės

- Apsaugo lauko ŠVOK jutiklius nuo oro sąlygų ir tiesioginių saulės spindulių
- Padidina ŠVOK lauko jutiklių tarnavimo laiką
- Padidina ŠVOK lauko jutiklių matavimų patikimumą
- Sudėtyje nėra medžiagų, kurios galėtų pažeisti ozono sluoksnį
- Netoksiškos ir 100 % perdirbamos inertinės atliekos

### Komplektą sudaro

Elementas	Kiekis	Medžiaga	Atvaizdas
SNAP-Kniedė	7	Poliamidas, šviesiai pilkas	
Lankelis	4	Polipropilenas, baltas	
Padas	1	Polipropilenas, baltas	



### Gaminio kodas

**AWP-10-13-13**

Suderinamas su "Sentera" lauko jutikliais ir diferencinio slėgio jutikliais.

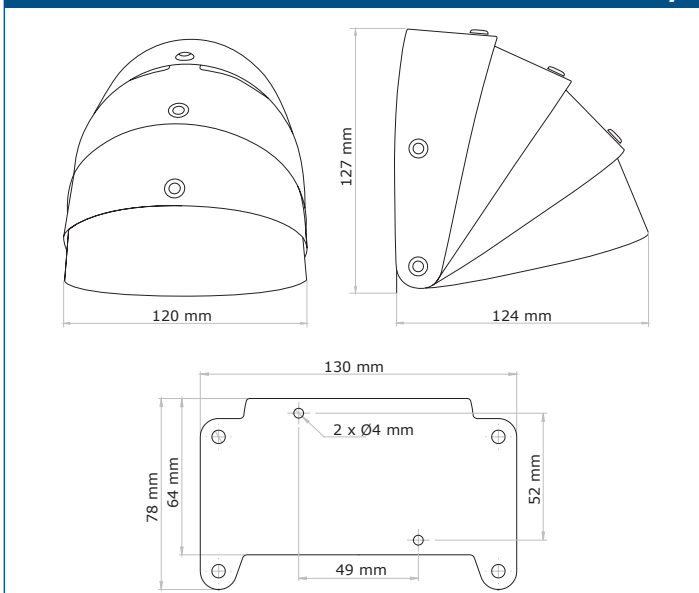
### STANDARTAI

- Coneg norma (JAV) ir Direktyva 94/62/EB
- RoHS direktyva 2002/95/EB (2003 m. sausio 27 d. Europos Parlamentas ir Taryba)

### Medžiaga

Medžiaga	Polipropileno lakštas
Charakteristikos	Esant žemai temperatūrai, medžiaga tampa trapi. Aukštesnėje temperatūroje medžiaga praranda standumą.

### Tvirtinimas ir matmenys





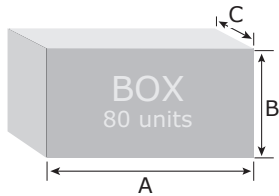
# AWP

Lauko jutiklių apsauginis gaubtas

## Pritaikymas



## Pakuotė



Gaminio kodas	Pakuotė	A [mm]	B [mm]	C [mm]	Neto svoris	Bruto svoris
AWP-10-13-13	Vienetas (1 vnt.)	305 mm	82 mm	12 mm	0,43 kg	0,6 kg
	Dėžė (80 vnt.)	430 mm	300 mm	190 mm	4,8 kg	5,3 kg

## Pasaulinės prekybos prekių numeriai (GTIN)

<b>Pakavimas</b>	AWP-10-13-13
<b>Vienetas</b>	05401003018620
<b>Dėžė</b>	05401003504246