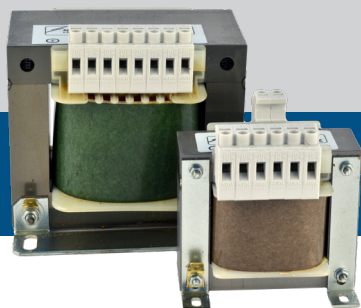


ATR-4

400 VAC autotransformatorius su gnybtais



Autotransformatorių serija ATR-1 yra kompaktiški transformatoriai, skirti naudoti sistemose, kurių reikalinga išėjimo įtampa žemesnė nei įėjimo įtampa. Jie sumažina pirminės apvijos įtampą pakopomis.

Pagrindinės savybės

- Maks. galios diapazonas: 1,5–18 A
- Aštuonios išėjimo įtampos antrinėje apvijoje
- Derva aplietas daviklio elementas
- Pirminė įtampa: 3x 400 VAC / 50–60 Hz
- Konstrukcijos klasė: II
- Izoliacijos klasė: 155 / F
- Gnybtai su varžtais greitam pajungimui
- Dėl tvirtų tvirtinimo laikiklių, lengvas tvirtinimas prie skydo pado
- Gera apsauga nuo korozijos ir tylos veikimas

Techniniai duomenys

Įėjimo fazės įtampa	400 VAC ±10 %.	
Dažnis	50–60 Hz	
Dielektrinis jautrumas	2.500 VAC	
Izoliacijos klasė	F (155 °C)	
Apsaugos standartai	IP20 (atitinka EN 60529)	
Aplinkos sąlygos	Temperatūra	max. 35 °C
	Santykinė drėgmė	< 90 % rH (ne kondensatas)

Naudojimo sritis

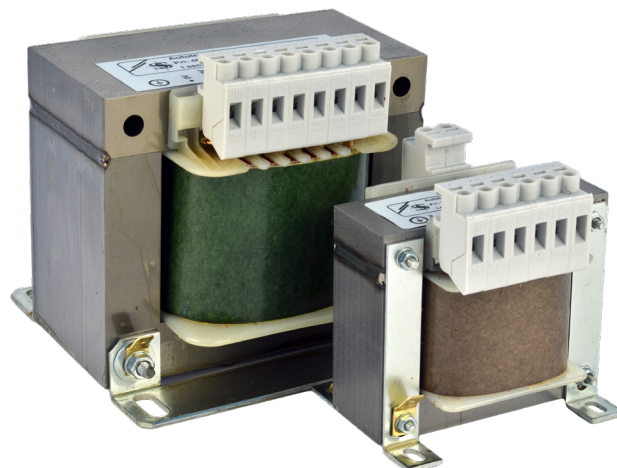
- Puikiai tinkamas naudoti, kai išėjimo įtampa reikalinga mažesnė nei įėjimo įtampa
- Ventiliatoriaus greičio reguliatorius valdantis greitį keičiant įtampą
- Naudojamas tik patalpose

Gaminio kodas

Gaminio kodas	Nominali maks. srovė, [A]
ATR-4-15L50	1,5 A
ATR-4-25L50	2,5 A
ATR-4-40L50	4 A
ATR-4-60L50	6 A
ATR-4-80L50	8 A
ATR-4-110L50	11 A
ATR-4-140L50	14 A

Išėjimo įtampa [VAC]

VAC	0	130	170	220	260	300	400
-----	---	-----	-----	-----	-----	-----	-----



Standartai

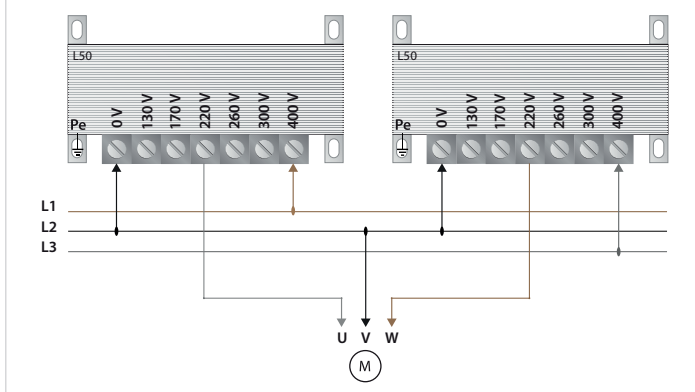
- Žemos įtampos direktyva 2014/35/EC
- EMC Direktyva 2014/30/EC
- WEEE Direktyva 2012/19/EC
- RoHS Direktyva 2011/65/EU



Pajungimas

Pe	Ižeminimo gnybtas
L1	Maitinimo įtampa 3x 400 VAC / 50–60 Hz
L2	
L3	
U	Reguliuojamas išėjimas varikliui
V	
W	

Pajungimo schema

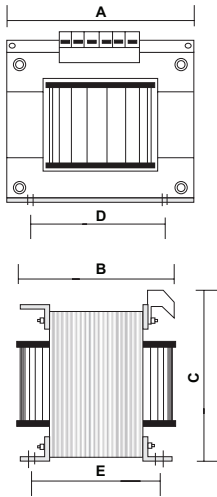


ATR-4

400 VAC autotransformatorius su gnybtais



Tvirtinimas ir išmatavimai



Gaminio kodas	A [mm]	B [mm]	C [mm]	D [mm]	E [mm]	Neto svoris [kg]
ATR-4-15L50	108	90	112	90	66	3
ATR-4-25L50	108	100	112	90	75	3,6
ATR-4-40L50	120	120	122	100	92	6,7
ATR-4-60L50	135	128	135	112,5	97	7,4
ATR-4-80L50	150	140	144	125	105	9,8
ATR-4110L50	150	163	144	125	131	14
ATR-4140L50	174	157	160	145	125	16