

# AH2X1-6

## Elektrinių šildytuvų reguliatorius



AH2X1-6 serija tai elektroniniai reguliatoriai vienfaziams ar dvifaziams elektriniams šildytuvams. Jie naudoja laiko proporcingą valdymą: santykis tarp veikimo laiko ir neveikimo laiko keičiamas, kad atitiktų šildymo reikalavimus. Srovės simistorinis valdymas sumažina susidėvimą, o padidinta kontrolė ir tikslumas sumažina energijos sąnaudas.

### Pagrindinės savybės

- Modbus RTU (RS485) jungtis
- Yra dvi gaminio versijos Master / slave (išplėtimo modulis)
- Įėjimas temperatūriniam jutikliui (jutiklis gali būti integruotas į reguliatorių arba atskirai priklausomai nuo versijos)
- Srovė yra nulinio fazės kampo, kad būtų išvengta tinklo trikdžių
- Gaminio versijos su integruotais arba išoriniais potenciometrais dienos ir nakties nustatymui
- Įėjimas nuotoliniam įjungimo / išjungimo jungikliui
- Įėjimas išoriniam laikmačiui dienos / nakties režimu
- Žalias LED nurodo, kad gaminys įjungtas

### Techniniai duomenys

|                                    |                  |                            |
|------------------------------------|------------------|----------------------------|
| Maitinimo įtampa                   | vienfazis        | 110–240 VAC / 50–60 Hz     |
|                                    | dvifazis         | 400–415 VAC / 50–60 Hz     |
| Reguliuojamas išėjimas             | vienfazis        | maks. 3,2 kW (230 VAC)     |
|                                    | dvifazis         | 6 kW (400 VAC)             |
| Matuojamas temperatūros diapazonas |                  | -30–70 °C                  |
| Analoginis išėjimas                |                  | 0–10 VDC / 0–20 mA         |
| Analoginis įėjimas                 |                  | 0–10 VDC / 0–20 mA         |
| Skaitmeninis įėjimas               |                  | NO ir NC kontaktai         |
| Apsaugos standartai                |                  | IP54 (atitinka EN 60529)   |
| Aplinkos sąlygos                   | Temperatūra      | -20–40 °C                  |
|                                    | Santykinė drėgmė | 5–85 % rH (ne kondensatas) |



### Gaminio kodas

| Gaminio kodas | Gaminio tipas              | Integruoti potenciometrai | Temperatūrinis kapiliaras      |
|---------------|----------------------------|---------------------------|--------------------------------|
| AH2A1-6       | Slave (praplėtimo modulis) | ne                        | ne                             |
| AH2C1-6       | Master / slave             | taip                      | ne (naudojamas išorinis PT500) |
| AH2C1-6-500   | Master / Slave             | taip                      | Įmontuotas PT500               |

### Naudojimo sritis

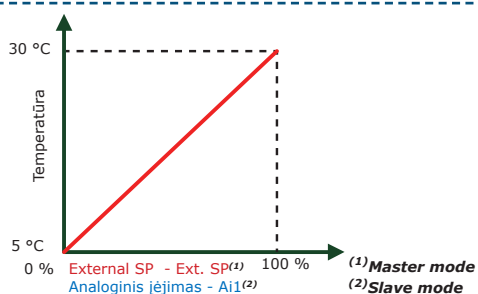
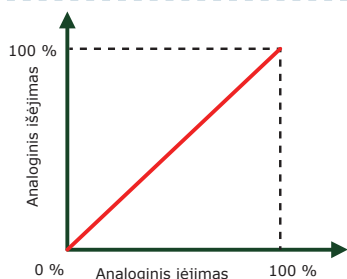
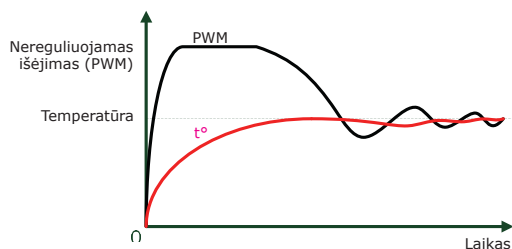
- Šildymo sistemų valdymas
- Naudojamas tik patalpose

### Standartai

- Žemos įtamos direktyva 2014/35/EC
- EN 60730-1: 2011 Buitiniai ir panašios paskirties automatiniai elektriniai valdymo įtaisai. 1 dalis. Bendrieji reikalavimai
- EN 60730-1: 2011 Buitiniai ir panašios paskirties automatiniai elektriniai valdymo įtaisai. 2-9 dalis: Temperatūros valdymo prietaisai
- EMC Direktyva 2014/30/EC:
- EN 61000-6-1: 2007 Elektromagnetinis suderinamumas (EMS). 6-1 dalis: Bendrieji standartai - atsparumas gyvenamosios, komercinės ir lengvosios pramonės aplinkai;
- WEEE Direktyva 2012/19/EU
- RoHS Direktyva 2011/65/EU



### Veikimo diagramos



# AH2X1-6

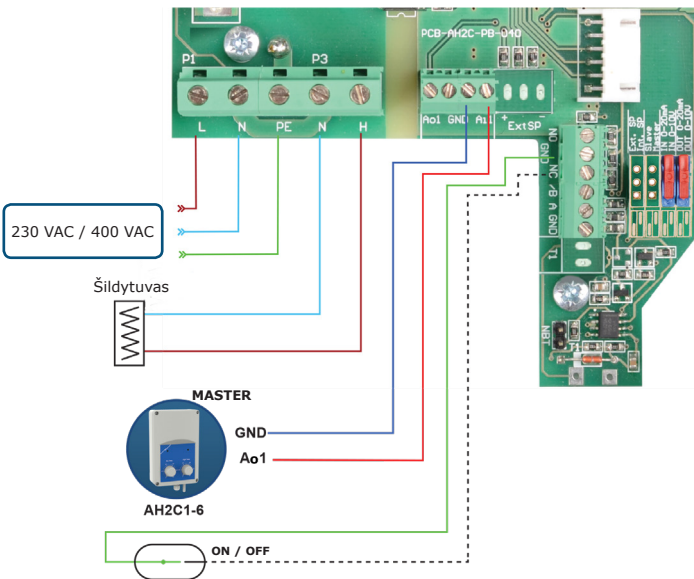
Elektrinių šildytuvų reguliatorius



## Pajungimas

### Slave įrenginys (išplėtimo įrenginys) - AH2A1-6

|     |  |
|-----|--|
| L   | Maitinimas (230 VAC arba 400 VAC)  |
| N   | Neutralė   |
| PE  | Ižeminimo gnybtas  |
| N   | Išėjimas šildytuvui  |
| H   | Išėjimas šildytuvui  |
| Ao1 | Analoginis išėjimas, skirtas prijungti kitą Slave įrenginį (jei reikia)  |
| GND | Ižeminimas analoginiams išėjimui   |
| Ai1 | Analoginis įėjimas Master gaminiui prijungti                             |
| NO  | Šis įėjimas - negali būti naudojamas Slave gaminiui                      |
| GND | GND, NO ir NC įėjimo kontaktai   |
| NC  | Įėjimas - normaliai uždaras kontaktas nuotoliniam įjungimui / išjungimui |
| /B  | Modbus RTU (RS485) jungtis, signalas /B                                  |
| A   | Modbus RTU (RS485) jungtis, signalas A                                   |



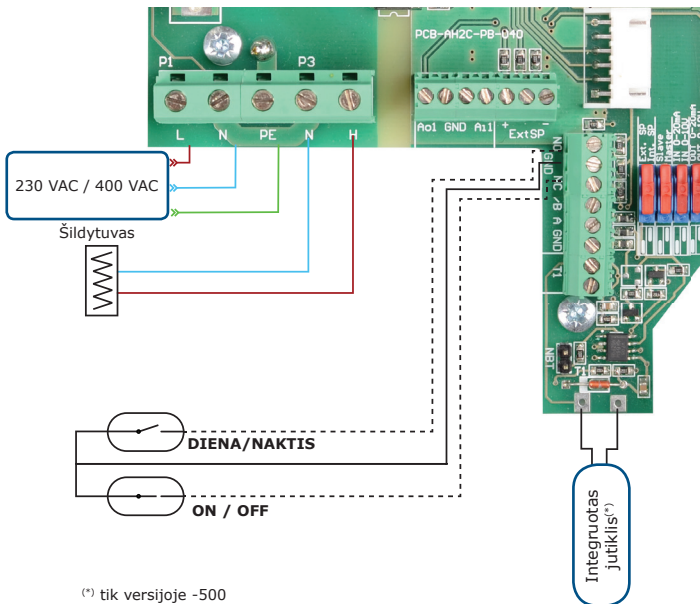
# AH2X1-6

Elektrinių šildytuvų reguliatorius



## Pajungimas

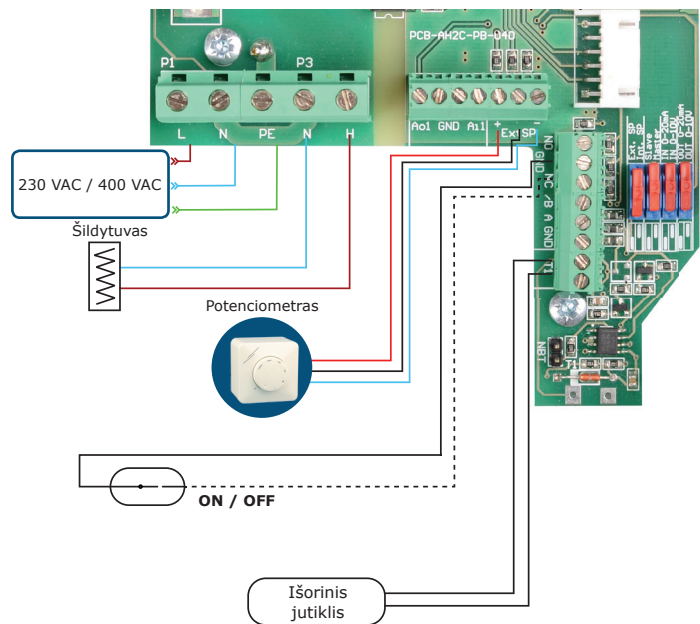
### Master režimas - pavyzdys su AH2C1-6-500



(\*) tik versijoje -500

|        |   |
|--------|---|
| L      | Maitinimas (230 VAC arba 400 VAC)   |
| N      | Neutralė 230 VAC arba linijos 400 VAC   |
| PE     | Ižeminimo gnybtas   |
| N      | Išėjimas šildytuvui   |
| H      |   |
| Ao1    | Analoginis išėjimas prijungti papildomam gaminiui (jei reikalingas)                           |
| GND    | Ižeminimas analoginiam išėjimui   |
| Ai1    | Analoginis įėjimas - negalima naudoti master gaminio ižeminimo                                |
| +, -   | Išorinio potenciometro pajungimo gnybtai (pvz., MTP-X10K-NA)                                  |
| Ext Sp |   |
| NO     | Įėjimas - paprastai atidarytas kontaktas, kad perjungtumėte iš dienos į naktį nustatytą vertę |
| GND    | GND, NO ir NC įėjimo gnybtai  |
| NC     | Įėjimas - normaliai uždaras kontaktas nuotoliniam įjungimui / išjungimui                      |
| GND    | Modbus RTU (RS485) jungtis  |
| T1     | Išorinio temperatūros jutiklio prijungimo gnybtai AH2C1-6                                     |

### Master režimas - pavyzdys su AH2C1-6 ir išoriniu potenciometru



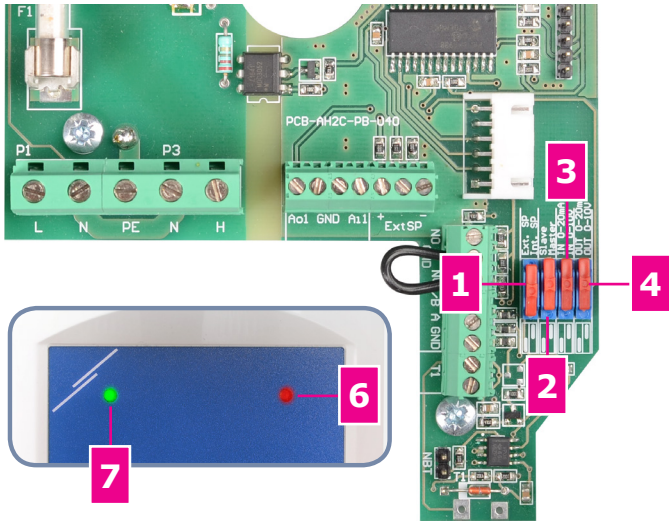
|        |  |
|--------|--|
| L      | Maitinimas (230 VAC arba 400 VAC)  |
| N      | Neutralė 230 VAC arba 400 VAC linijos                                    |
| PE     | Ižeminimo gnybtas  |
| N      | Išėjimas šildytuvui  |
| H      |  |
| Ao1    | Analoginis išėjimas - slave gaminiui pajungti                            |
| GND    | Analoginio įėjimo ir išėjimo ižeminimo gnybtas                           |
| Ai1    | Analoginis įėjimas - nenaudojamas Master režime                          |
| +, -   | Išorinio potenciometro pajungimo gnybtai (pvz., MTP-X10K-NA)             |
| Ext Sp |  |
| NO     | Įėjimas - negali būti naudojamas kartu su išoriniu potenciometru         |
| GND    | GND, NO ir NC įėjimo kontaktai   |
| NC     | Įėjimas - normaliai uždaras kontaktas nuotoliniam įjungimui / išjungimui |
| /B     | Modbus RTU (RS485) jungtis, Signalas /B                                  |
| A      | Modbus RTU (RS485) tinklas, Signalas A                                   |
| GND    | Modbus RTU (RS485) jungtis, Ižeminimas                                   |
| T1     | Išorinis temperatūros kapiliaras (tik AH2C1-6)                           |

# AH2X1-6

Elektrinių šildytuvų reguliatorius



## Nustatymai



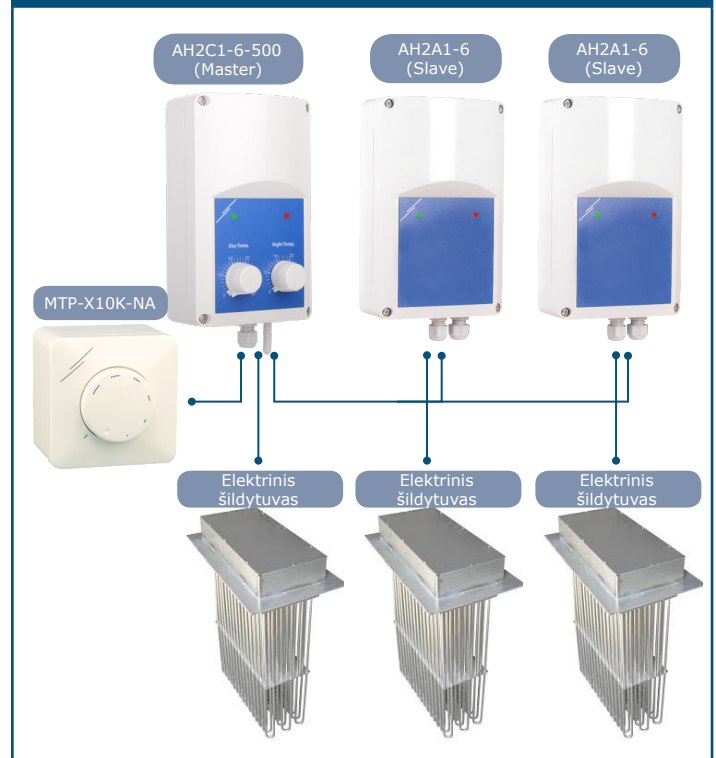
|                              |  |   |
|------------------------------|--|---|
| 1 - Nustatytoji reikšmė      |  | Išorinis (naudojamas išorinis potenciometras) |
|                              |  | Vidinis (naudojami integruoti potenciometrai) |
| 2 - Režimas                  |  | Slave (praplėtimo modulis)                    |
|                              |  | Master (pagrindinis įrenginys)                |
| 3 - Įėjimo tipas             |  | 0–20 mA                                       |
|                              |  | 0–10 VDC                                      |
| 4 - Išėjimo tipas            |  | 0–20 mA                                       |
|                              |  | 0–10 VDC                                      |
| 5 - Tinklo rezistorius (NBT) |  | NBT pajungtas                                 |
|                              |  | NBT yra atjungtas (gamyklinis nustatymas)     |
| <b>Šviesos indikacija</b>    |  |   |
| 6 - Raudonas LED             |  | Gaminys užmaitintas                           |
| 7 - Žalias LED               |  | Aktyvi būseną                                 |

\* rodo uždarytą trumpiklio poziciją.

## Taikymo pavyzdys 1



## Taikymo pavyzdys 2

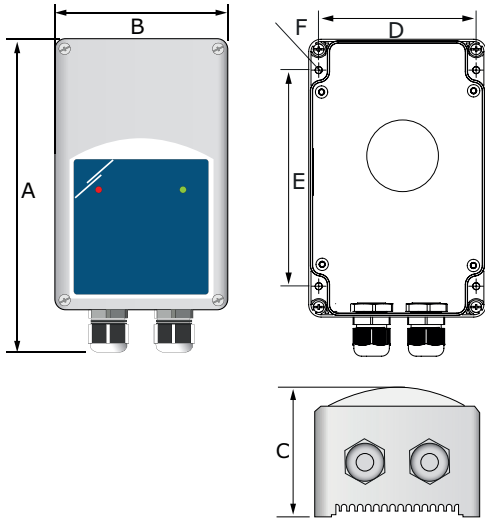


# AH2X1-6

Elektrinių šildytuvų reguliatorius

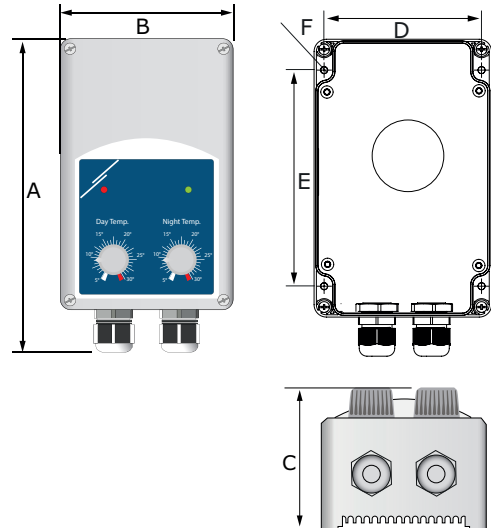


### Tvirtinimas ir išmatavimai - AH2A1-6



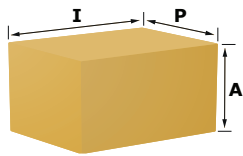
| Gaminio kodas | A      | B      | C     | D      | E      | F         |
|---------------|--------|--------|-------|--------|--------|-----------|
| AH2A1-6       | 202 mm | 115 mm | 63 mm | 102 mm | 140 mm | Ø 4,60 mm |

### Tvirtinimas ir išmatavimai



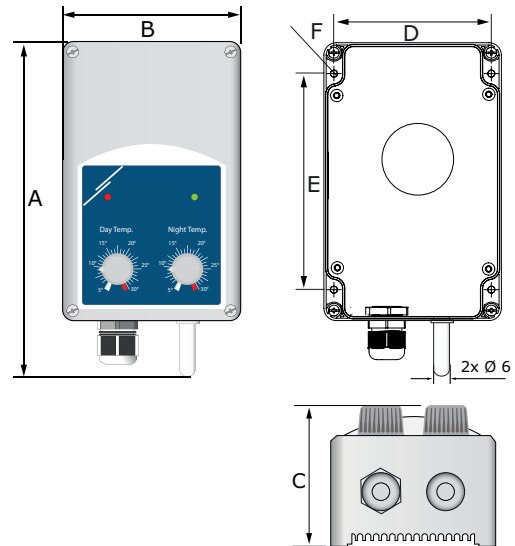
| Gaminio kodas | A      | B      | C     | D      | E      | F         |
|---------------|--------|--------|-------|--------|--------|-----------|
| AH2C1-6       | 202 mm | 115 mm | 68 mm | 102 mm | 140 mm | Ø 4,60 mm |

### Pakuotė



| Gaminio kodas | Pakuotė           | Ilgis [mm] | Plotis [mm] | Aukštis [mm] | Neto svoris | Bruto svoris |
|---------------|-------------------|------------|-------------|--------------|-------------|--------------|
| AH2A1-6       | Vienetas (1 vnt.) | 208        | 121         | 78           | 0,60 kg     | 0,68 kg      |
|               | Dėžė (22 vnt.)    | 590        | 380         | 280          | 13,20 kg    | 15,82 kg     |
| AH2C1-6       | Vienetas (1 vnt.) | 208        | 121         | 78           | 0,63 kg     | 0,70 kg      |
|               | Dėžė (22 vnt.)    | 590        | 380         | 280          | 13,90 kg    | 16,26 kg     |
| AH2C1-6-500   | Vienetas (1 vnt.) | 220        | 128         | 108          | 0,63 kg     | 0,70 kg      |
|               | Dėžė (15 vnt.)    | 590        | 380         | 280          | 9,45 kg     | 11,36 kg     |

### Tvirtinimas ir išmatavimai - AH2C1-6-500



| Gaminio kodas | A      | B      | C     | D      | E      | F         |
|---------------|--------|--------|-------|--------|--------|-----------|
| AH2C1-6-500   | 209 mm | 115 mm | 68 mm | 102 mm | 140 mm | Ø 4,60 mm |

### Modbus registrai



Sensstant Modbus konfiguratorius leidžia jums lengvai stebėti ir/arba keisti Modbus parametrus. Skirtas naudoti kombinuojuos su PDM ir DPOM moduliais



Gaminio parametrai gali būti stebimi / konfigūruojami per 3SModbus programinę įrangą. Jūs ją galite rasti čia: <https://www.sentera.eu/Downloads/Index/LIT>

Jūs galite ją parsisiųsti per šią nuorodą. Parsisiųskite juos iš: <https://www.sentera.eu/Product/Index/LIT>