

# USP | POTENZIOMETRO PASSIVO

Istruzioni di montaggio e funzionamento



# Indice

<b>SICUREZZA E PRECAUZIONI</b>	<b>3</b>
<b>DESCRIZIONE DEL PRODOTTO</b>	<b>4</b>
<b>AREA DI UTILIZZO</b>	<b>4</b>
<b>DATI TECNICI</b>	<b>4</b>
<b>STANDARDS</b>	<b>4</b>
<b>CABLAGGIO E CONNESSIONI</b>	<b>4</b>
<b>SCHEMI OPERATIVI</b>	<b>5</b>
<b>ISTRUZIONI DI MONTAGGIO PER FASI</b>	<b>5</b>
<b>VERIFICA DELLE ISTRUZIONI PER L'INSTALLAZIONE</b>	<b>6</b>
<b>TRASPORTO E STOCCAGGIO</b>	<b>7</b>
<b>GARANZIE E RESTRIZIONI</b>	<b>7</b>
<b>MANUTENZIONE</b>	<b>7</b>

## SICUREZZA E PRECAUZIONI



Leggere tutte le informazioni, la scheda tecnica, le istruzioni di montaggio e funzionamento e studiare il cablaggio e lo schema di collegamento prima di lavorare con il prodotto. Per la sicurezza personale e delle apparecchiature e per prestazioni ottimali del prodotto, assicurarsi di aver compreso interamente il contenuto prima di installare, utilizzare o mantenere questo prodotto.



Per motivi di sicurezza e licenza (CE), la conversione e / o la modifica non autorizzate del prodotto sono inammissibili.



Il prodotto non deve essere esposto a condizioni anormali, quali: temperature estreme, luce solare diretta o vibrazioni. L'esposizione a lungo termine a vapori chimici in alta concentrazione può influire sulle prestazioni del prodotto. Assicurarsi che l'ambiente di lavoro sia il più asciutto possibile; evitare la condensa.



Tutte le installazioni devono essere conformi alle normative locali in materia di salute e sicurezza, standard elettrici locali e codici approvati. Questo prodotto può essere installato solo da un ingegnere o un tecnico che abbia una conoscenza approfondita del prodotto e delle precauzioni di sicurezza.



Evitare contatti con parti elettriche sotto tensione. Scollegare sempre l'alimentazione prima di collegare o riparare il prodotto.



Verificare sempre di applicare l'alimentazione appropriata al prodotto e utilizzare le dimensioni e le caratteristiche dei cavi appropriate. Assicurarsi che tutte le viti e i dadi siano ben serrati e che i fusibili (se presenti) siano montati bene.



È necessario prendere in considerazione il riciclaggio delle apparecchiature e degli imballaggi, che devono essere smaltiti in conformità alla legislazione / normativa locale e nazionale.



Nel caso ci fossero domande a cui non viene data risposta, si prega di contattare il vostro supporto tecnico o consultare un professionista.

## DESCRIZIONE DEL PRODOTTO

L'USP-X10K-NA è un potenziometro passivo destinato ai controller che richiedono un ingresso 0-10 VDC. La tensione di uscita desiderata è regolabile in continuo da 0 alla tensione di alimentazione (Us) tramite una manopola. È dotato di un interruttore (contatto pulito) per la commutazione ON / OFF remota di apparecchiature esterne.

## AREA DI UTILIZZO

- Controllo della ventilazione negli edifici
- Controllo ventilatori/motori EC

## DATI TECNICI

- Tensione di alimentazione (max. 12 VDC)
- Tensione di uscita: 0–Us
- Resistenza potenziometro 10 kΩ
- Caratteristiche dell'interruttore integrato 4 A / 250 V CA o 10 A / 12 V CC
- Contenitore:
  - plastica (R-ABS, UL94-V0)
  - grigio RAL 7035
- Condizioni ambientali di funzionamento:
  - temperatura: -5–65 °C / 23–149 °F
  - umidità relativa 5–85 % UR (senza condensa)
- Temperatura di stoccaggio: -20–70 °C / -4–158 °F

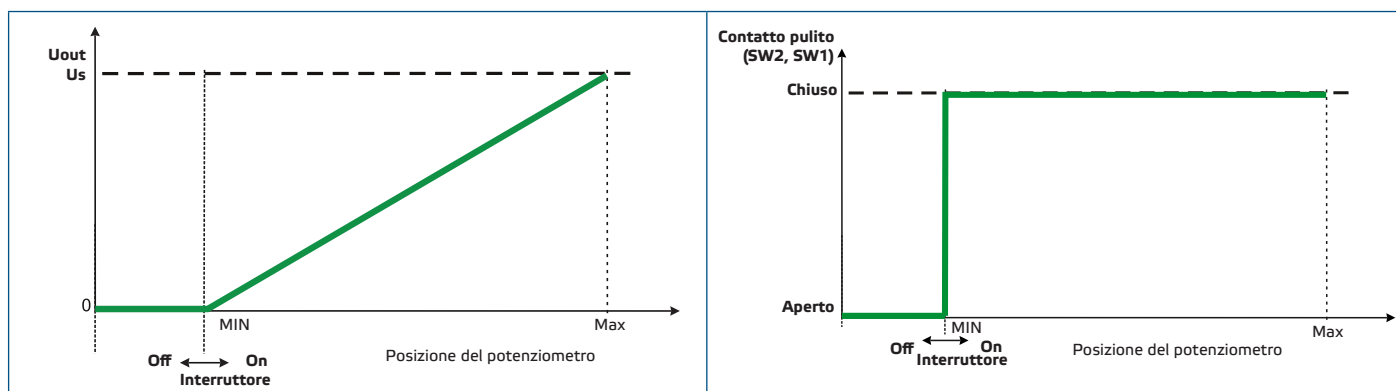
## STANDARDS

- Direttiva WEEE 2012/19/CE
- Direttiva RoHs 2011/65/CE

## CABLAGGIO E CONNESSIONI

2 fili neri (SW1 e SW2)	Contatto pulito (per accensione / spegnimento a distanza)	
Filo rosso (noi)	Tensione di alimentazione (Us)	
Filo blu (+)	Tensione di uscita (0–Us)	
Filo grigio (–)	Massa	
Cavo incrociato sezione	Contatto pulito	0,75 mm <sup>2</sup> / AWG 18
	Terra, tensione di uscita e tensione di alimentazione	0,50 mm <sup>2</sup> / AWG 20

## SCHEMI OPERATIVI



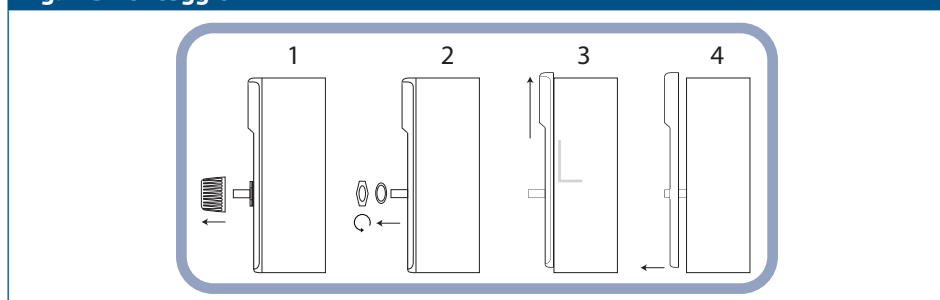
## ISTRUZIONI DI MONTAGGIO PER FASI

Prima di iniziare a montare l'USP, leggere attentamente "**Sicurezza e precauzioni**". Scegli una superficie piana per l'installazione (una parete, un pannello, ecc.).

Segui i passaggi descritti qui di seguito:

1. Rimuovere la manopola del potenziometro e svitare il dado per aprire il coperchio del contenitore

Fig. 1 Smontaggio



2. Rimuovere uno dei quattro ingressi preforati sul retro della custodia per inserire i fili.
3. Montare l'unità sulla parete o sul pannello utilizzando appositi dispositivi di fissaggio. Prestare attenzione alla corretta posizione di montaggio e alle dimensioni di montaggio dell'unità. (Vedi Fig.1 e Fig.2)

Fig. 1 Dimensioni di montaggio

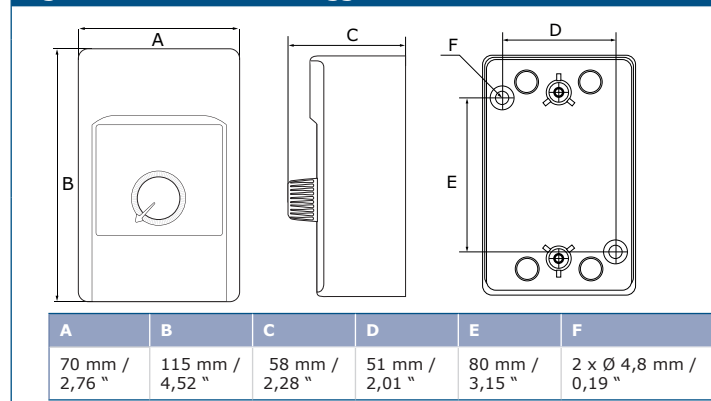
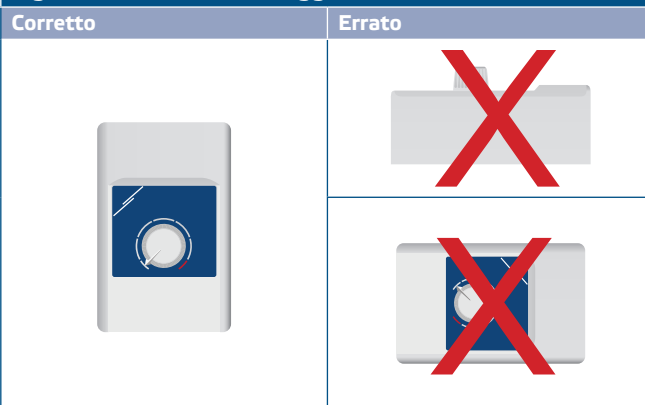
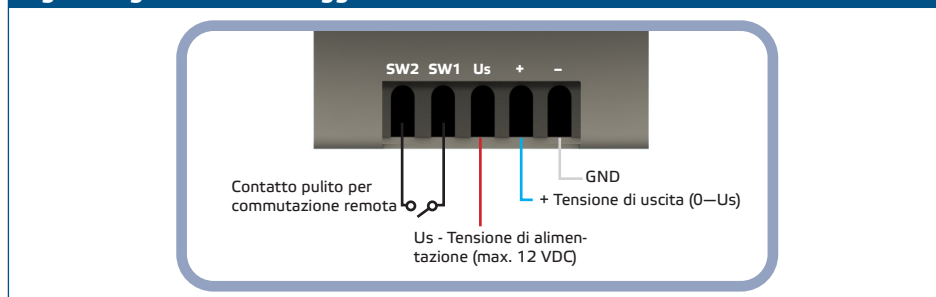


Fig. 2 Posizione di montaggio



4. Effettuare il cablaggio in base allo schema elettrico (vedi **Fig. 3**) attenendosi alle informazioni della sezione "**Cablaggio e connessioni**".

**Fig. 3 Diagramma di cablaggio**



5. **FACOLTATIVO:** Collegare i due fili neri (contatto pulito) all'apparecchiatura remota. Se non è necessaria la funzione ON/OFF remoto, saltare questo passaggio.
6. Collegare i fili grigio, blu e rosso come indicato nella scheda prodotto.

**ATTENZIONE**

*Assicuratevi di utilizzare cavi con un diametro appropriato.*

**ATTENZIONE**

*Assicurarsi che i collegamenti siano corretti prima di alimentare l'unità.*

7. Riposizionare il coperchio e fissarlo. Rimettere la manopola.
8. Accendere l'alimentazione.

## VERIFICA DELLE ISTRUZIONI PER L'INSTALLAZIONE

**ATTENZIONE**

*Utilizzare solo strumenti e attrezzature con maniglie non conduttrici quando si lavora su dispositivi elettrici.*

- Accendere l'alimentazione.
- Impostare la tensione di uscita tramite la manopola.
- Il potenziometro è destinato ad apparecchiature controllabili in tensione. In caso di funzionamento difettoso, verificare se:
  - ▶ viene applicata la giusta tensione;
  - ▶ tutte le connessioni sono corrette;
  - ▶ il dispositivo regolato funziona.

## TRASPORTO E STOCCAGGIO

---

Evitare urti e condizioni estreme; conservare nell'imballo originale.

## GARANZIE E RESTRIZIONI

---

Due anni dalla data di consegna contro i difetti di fabbricazione. Qualsiasi modifica o alterazione del prodotto dopo la data di pubblicazione solleva il produttore da qualsiasi responsabilità. Il produttore non si assume alcuna responsabilità per eventuali errori di stampa o errori in questi dati

## MANUTENZIONE

---

In condizioni normali questo prodotto non richiede manutenzione. Se sporco, pulire con un panno asciutto o umido. Se particolarmente sporco pulire con un prodotto non aggressivo. In queste circostanze l'unità deve essere scollegata dall'alimentazione. Prestare attenzione che nessun fluido entri nell'unità. Ricollegarlo all'alimentazione solo quando è completamente asciutto.