

SDP-X10K-NA | POTENZIOMETRO DA 10K

Istruzioni di montaggio e funzionamento



Indice

SICUREZZA E PRECAUZIONI	3
DESCRIZIONE DEL PRODOTTO	4
CODICI ARTICOLO	4
AREA DI UTILIZZO	4
DATI TECNICI	4
STANDARDS	4
CABLAGGIO E CONNESSIONI	4
ISTRUZIONI DI MONTAGGIO PER FASI	5
ISTRUZIONI PER L'USO	6
VERIFICA DELLE ISTRUZIONI PER L'INSTALLAZIONE	7
TRASPORTO E STOCCAGGIO	7
GARANZIE E RESTRIZIONI	7
MANUTENZIONE	7

SICUREZZA E PRECAUZIONI



Leggere tutte le informazioni, la scheda tecnica, la mappa del registro Modbus, le istruzioni di montaggio e funzionamento e studiare lo schema di cablaggio e connessione prima di lavorare con il prodotto. Per la sicurezza personale e delle apparecchiature e per prestazioni ottimali del prodotto, assicurarsi di aver compreso interamente il contenuto prima di installare, utilizzare o mantenere questo prodotto.



Per motivi di sicurezza e licenza (CE), la conversione e / o la modifica non autorizzate del prodotto sono inammissibili.



Il prodotto non deve essere esposto a condizioni anormali, quali: temperature estreme, luce solare diretta o vibrazioni. L'esposizione a lungo termine a vapori chimici in alta concentrazione può influire sulle prestazioni del prodotto. Assicurati che l'ambiente di lavoro sia il più asciutto possibile; evitare la condensa.



Tutte le installazioni devono essere conformi alle normative sanitarie e di sicurezza locali e agli standard elettrici locali e ai codici approvati. Questo prodotto può essere installato solo da un ingegnere o da un tecnico che abbia una conoscenza approfondita del prodotto e delle precauzioni di sicurezza.



Evitare contatti con parti elettriche sotto tensione. Scollegare sempre l'alimentazione prima di collegare o riparare il prodotto.



Verificare sempre di applicare un'alimentazione appropriata al prodotto e utilizzare le dimensioni e le caratteristiche del cavo appropriate. Assicurarsi che tutte le viti e i dadi siano ben serrati e che i fusibili (se presenti) siano ben fissati.



Il riciclaggio delle attrezzature e degli imballaggi deve essere preso in considerazione e questi devono essere smaltiti in conformità con la legislazione e i regolamenti locali e nazionali.



Nel caso ci fossero domande a cui non viene data risposta, si prega di contattare il vostro supporto tecnico o consultare un professionista.

DESCRIZIONE DEL PRODOTTO

Il potenziometro SDP-X10K-NA è stato sviluppato per controllare le apparecchiature che hanno bisogno di un segnale di controllo continuo. La tensione di alimentazione è compresa tra 0 e 24 VDC. La tensione di uscita viene regolata in modo continuo da 0 alla tensione di alimentazione (U_s) mediante una manopola. È dotato di un interruttore (contatto pulito) per la commutazione ON / OFF remota di apparecchiature esterne. Il potenziometro è adatto sia per montaggio ad incasso (IP44) sia per il montaggio a parete (IP54).

CODICI ARTICOLO

Codice	Alimentazione	Valutazione contatto di commutazione
SDP-X10K-NA	max. 24 VDC / 1 mA	1 A

AREA DI UTILIZZO

- Applicazioni in cui è richiesto un segnale di controllo DC
- Solo per uso interno

DATI TECNICI

- Intervallo di alimentazione: 0–24 VDC
- Uscita regolata: 0– U_s
- Contenitore:
 - ▶ Esterno: ASA, bianco-avorio (RAL9010), IP54 (secondo EN 60529)
 - ▶ Interno: poliammide, bianco-avorio (RAL9010), IP44 (secondo IEC 60529)
- Condizioni ambientali di funzionamento:
 - ▶ temperatura: 0–50 °C
 - ▶ umidità relativa: < 95 % rH (senza condensa)
- Temperatura di stoccaggio: -10–55 °C

STANDARDS

- Direttiva sulla bassa tensione 2006/95/CE
- Direttiva EMC 2014/30/CE
- Direttiva WEEE 2012/19/CE
- Direttiva RoHS 2011/65/CE



CABLAGGIO E CONNESSIONI

Us	Tensione di alimentazione (max. 24 VDC / 1 mA)
+	Tensione di uscita (0 – U_s VDC)
-	Massa
☐	Contatto pulito (per accensione / spegnimento a distanza)
Conessioni	Sezione del cavo: max. 1,5 mm ² , fili con slitta 0,75–1,0 mm ² , lunghezza 7 mm

ISTRUZIONI DI MONTAGGIO PER FASI

Prima di iniziare a montare il potenziometro, leggere attentamente “**Sicurezza e precauzioni**”. Quindi procedere con le seguenti fasi di montaggio:

Montaggio ad incasso

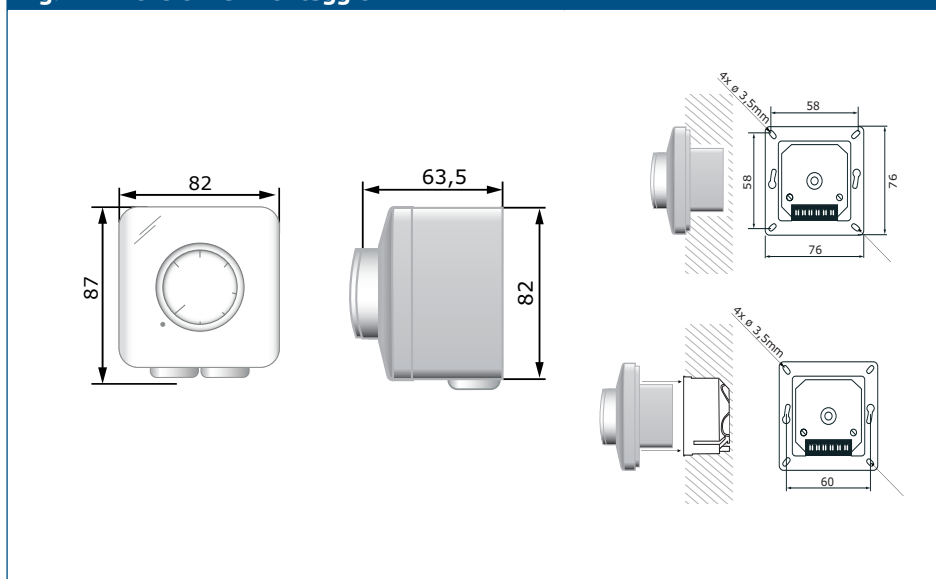
1. Rimuovere la manopola estraendola.
2. Svitare la rondella per rimuovere il coperchio del contenitore esterno.
3. Eseguire il cablaggio in base allo schema elettrico (vedere **Fig. 1 Cablaggio e connessioni**).

Fig. 1 Cablaggio e connessioni



4. Montare il contenitore interno nella parete secondo le dimensioni di montaggio mostrate in **Fig. 2 Dimensioni di montaggio- montaggio a incasso**.

Fig. 2 Dimensioni di montaggio



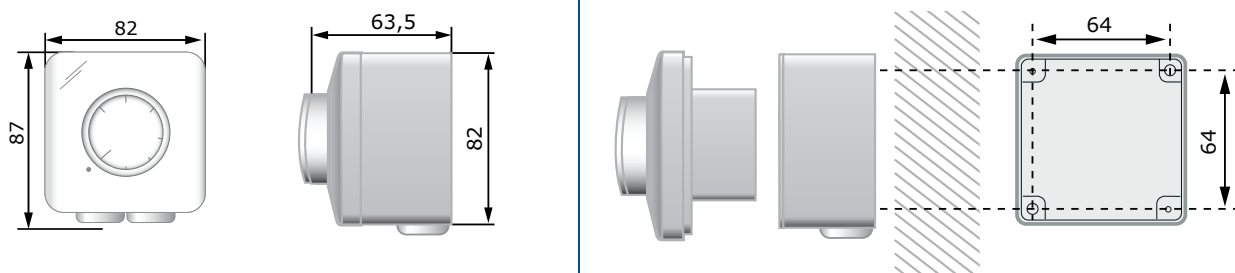
**NOTA**

Montare l'unità in modo che la morsettiera e le connessioni si trovino nella parte inferiore.

5. Rimontare il coperchio e fissarlo con la rondella.
6. Riposizionare la manopola e girarla in posizione OFF.
7. Accendere l'alimentazione.

Per montaggio in superficie

1. Rimuovere la manopola estraendola.
2. Svitare la rondella per rimuovere il coperchio del contenitore esterno.
3. Montare il contenitore esterno sulla superficie mediante le viti e i tasselli rispettando le quote di montaggio indicate in **Fig. 3 Dimensioni di montaggio - montaggio superficiale**.

Fig. 3 Dimensioni di montaggio - montaggio a superficie

4. Inserisci i cavi trogolo i passacavi.
5. Effettuare il cablaggio in base allo schema elettrico (vedi **Fig. 1 Cablaggio e connessioni**).
6. Inserire il contenitore interno in quello esterno e fissarlo con le viti.
7. Rimontare il coperchio e fissarlo con il dado.
8. Riposizionare la manopola e girarla in posizione OFF.
9. Accendere l'alimentazione.

**NOTA**

Montare l'unità in modo che la morsettiera e le connessioni si trovino nella parte inferiore.

**NOTA**

Un foro di 5 mm può essere praticato nella parte inferiore dell'armadio esterno per scaricare l'acqua condensata.

ISTRUZIONI PER L'USO

Il potenziometro è destinato a controllare manualmente la velocità su ventilatori EC, e su regolatori di velocità per ventilatori AC attuatori per serrande o altri dispositivi che richiedono un segnale di ingresso analogico. Ruotare la manopola per regolare la tensione di uscita.

VERIFICA DELLE ISTRUZIONI PER L'INSTALLAZIONE

ATTENZIONE

Utilizzare solo strumenti e attrezzature con maniglie non conduttrici quando si lavora su dispositivi elettrici.

- In caso di funzionamento difettoso, verificare se:
 - ▶ viene applicata la giusta tensione;
 - ▶ tutte le connessioni sono corrette;
 - ▶ il dispositivo regolato funziona.

TRASPORTO E STOCCAGGIO

Evitare urti e condizioni estreme; conservare nell'imballo originale.

GARANZIE E RESTRIZIONI

Due anni dalla data di consegna contro i difetti di fabbricazione. Qualsiasi modifica o alterazione del prodotto dopo la data di pubblicazione solleva il produttore da qualsiasi responsabilità. Il produttore non si assume alcuna responsabilità per eventuali errori di stampa o errori in questi dati

MANUTENZIONE

In condizioni normali questo prodotto non richiede manutenzione. Se sporco, pulire con un panno asciutto o umido. Se particolarmente sporco pulire con un prodotto non aggressivo. In queste circostanze l'unità deve essere scollegata dall'alimentazione. Fare attenzione che nessun fluido entri nell'unità. Ricollegarlo all'alimentazione solo quando è completamente asciutto.