

SDP-E0US-XT | POTENZIOMETRO CON IMPOSTAZIONI VARIABILI MIN & MAX

Istruzioni di montaggio e funzionamento



Indice

SICUREZZA E PRECAUZIONI	3
DESCRIZIONE DEL PRODOTTO	4
CODICI ARTICOLO	4
AREA DI UTILIZZO	4
DATI TECNICI	4
STANDARDS	4
SCHEMI OPERATIVI	5
CABLAGGIO E CONNESSIONI	5
ISTRUZIONI DI MONTAGGIO PER FASI	5
IMPOSTAZIONI	7
ISTRUZIONI PER L'USO	8
VERIFICA DELLE ISTRUZIONI PER L'INSTALLAZIONE	8
TRASPORTO E STOCCAGGIO	8
GARANZIE E RESTRIZIONI	8
MANUTENZIONE	8

SICUREZZA E PRECAUZIONI



Leggere tutte le informazioni nella scheda tecnica, le istruzioni di montaggio e di funzionamento e studiare lo schema elettrico e di collegamento prima di lavorare con il prodotto. Per la sicurezza personale e delle attrezzature e per prestazioni ottimali del prodotto, assicurarsi di comprendere appieno il contenuto prima di installarli, utilizzarli o mantenerli.



Per motivi di sicurezza e licenza (CE), la conversione e / o la modifica non autorizzate del prodotto sono inammissibili.



Il prodotto non deve essere esposto a condizioni anormali, quali: temperature estreme, luce solare diretta o vibrazioni. L'esposizione a lungo termine a vapori chimici in alta concentrazione può influire sulle prestazioni del prodotto. Assicurati che l'ambiente di lavoro sia il più asciutto possibile; evitare la condensa.



Tutte le installazioni devono essere conformi alle normative sanitarie e di sicurezza locali e agli standard elettrici locali e ai codici approvati. Questo prodotto può essere installato solo da un ingegnere o da un tecnico che abbia una conoscenza approfondita del prodotto e delle precauzioni di sicurezza.



Evitare contatti con parti elettriche sotto tensione. Scollegare sempre l'alimentazione prima di collegare o riparare il prodotto.



Verificare sempre di applicare un'alimentazione appropriata al prodotto e utilizzare le dimensioni e le caratteristiche del filo appropriate. Assicurarsi che tutte le viti e i dadi siano ben serrati e che i fusibili (se presenti) siano ben fissati.



Il riciclaggio delle attrezzature e degli imballaggi deve essere preso in considerazione e questi devono essere smaltiti in conformità con la legislazione e i regolamenti locali e nazionali.



Nel caso ci fossero domande a cui non viene data risposta, si prega di contattare il vostro supporto tecnico o consultare un professionista.

DESCRIZIONE DEL PRODOTTO

I potenziometri SDP-EOUS-XT possono controllare apparecchiature che necessitano di un segnale di controllo variabile. La tensione di alimentazione è compresa tra 5 VDC e 24 VDC. L'uscita viene regolata in modo continuamente variabile dal minimo al massimo o dal massimo al minimo tramite una manopola rotante. Esiste una versione senza posizione OFF e una versione con interruttore OFF nella posizione più a sinistra. Il potenziometro è adatto sia per il montaggio ad incasso (IP44) che per il montaggio a parete (IP54).

CODICI ARTICOLO

Codice	Alimentazione	Uscita	Posizione OFF
SDP-EOUS-AT	5-24 VDC	0, Vmin—Vmax	sì
SDP-EOUS-BT	5-24 VDC	Vmin—Vmax	no


AREA DI UTILIZZO

- Una varietà di applicazioni in cui è richiesto un segnale di controllo DC

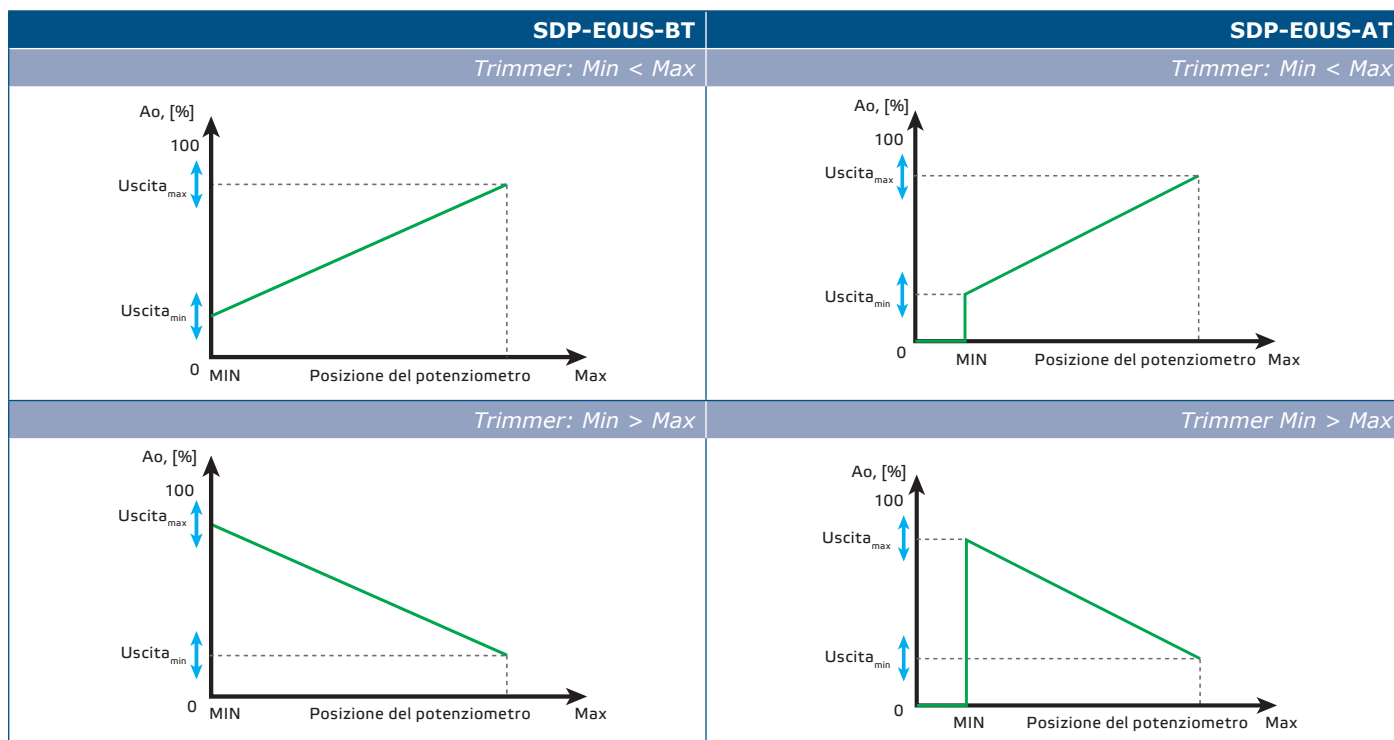
DATI TECNICI

- Tensione di alimentazione 5-24 VDC
- Uscita modulante / analogica selezionabile
 - ▶ Modalità 0—10 VDC: carico min. 50 k Ω (RL \geq 50 k Ω)
 - ▶ Modalità 0-20 mA: carica max. 500 Ω (RL \geq 500 Ω)
 - ▶ Frequenza PWM in modalità PWM: 1 kHz, carico minimo 50 k Ω (RL \geq 50 k Ω)
- Contenitore:
 - ▶ ASA, bianco-avorio (RAL9010), IP54 (secondo EN 60529)
- Condizioni ambientali di funzionamento:
 - ▶ temperatura: 0—50 °C
 - ▶ umidità relativa: < 95 % rH (senza condensa)

STANDARDS

- Direttiva sulla bassa tensione 2014/35/CE 
 - ▶ EN 60529:1991 Gradi di protezione forniti dagli involucri (Codice IP). Modifica AC:1993 alla EN 60529
 - ▶ EN 60730-1:2011 Comandi elettrici automatici per uso domestico e similare - Parte 1: Requisiti generali
- Direttiva EMC 2014/30/CE:
 - ▶ EN 60730-1:2011 Comandi elettrici automatici per uso domestico e domestico - Parte 1: Requisiti generali
 - ▶ EN 61000-6-1: 2007 Compatibilità elettromagnetica (EMC) - Parte 6-1: Standard generici - Immunità per ambienti residenziali, commerciali e industriali leggeri
 - ▶ EN 61000-6-3: 2007 Compatibilità elettromagnetica (EMC) - Parte 6-3: Standard generici - Standard di emissione per ambienti residenziali, commerciali e dell'industria leggera. Emendamenti A1: 2011 e AC: 2012 alla EN 61000-6-3
- Direttiva RoHS 2011/65/CE

SCHEMI OPERATIVI



CABLAGGIO E CONNESSIONI

Us	Tensione di alimentazione, nell'intervallo 5-24 VDC
GND	Tensione di alimentazione, massa
Ao	Segnale di uscita analogico
GND	Segnale di uscita analogico, massa

ISTRUZIONI DI MONTAGGIO PER FASI

Prima di iniziare a montare il potenziometro, leggere attentamente **"Sicurezza e precauzioni"**. Quindi procedere con le seguenti fasi di montaggio:

Montaggio ad incasso

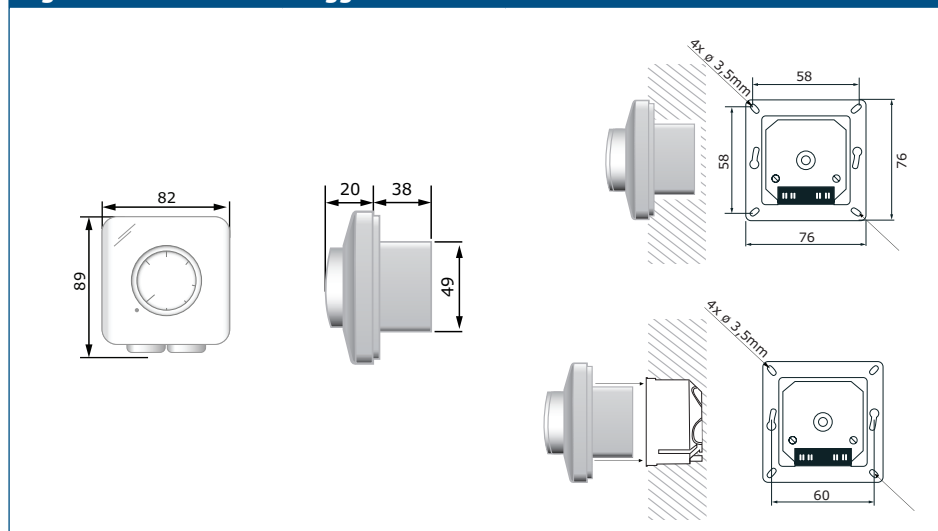
1. Rimuovere la manopola estraendola.
2. Svitare la rondella per rimuovere il coperchio del contenitore esterno.
3. Effettuare il cablaggio in base allo schema elettrico (vedi **Fig. 1 Cablaggio e connessioni**).

Fig. 1 Cablaggio e connessioni



4. Montare il contenitore interno nella parete secondo le dimensioni di montaggio mostrate in **Fig. 2** *Dimensioni di montaggio - montaggio a incasso*.

Fig. 2 Dimensioni di montaggio

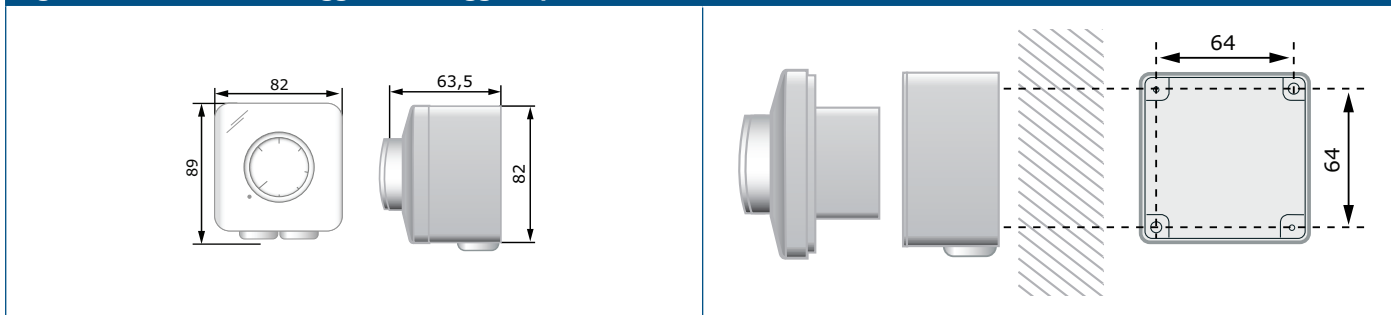


5. Rimontare il coperchio e fissarlo con la rondella.
6. Rimettere la manopola in posizione spenta.
7. Accendere l'alimentazione.

Per montaggio a parete

1. Rimuovere la manopola estraendola.
2. Svitare la rondella per rimuovere il coperchio del contenitore esterno.
3. Montare il contenitore esterno sulla superficie per mezzo di viti e tasselli (non inclusi) che aderiscono alle dimensioni di montaggio mostrate in **Fig. 3** *Dimensioni di montaggio - montaggio a superficie*.

Fig. 3 Dimensioni di montaggio - montaggio a parete



4. Inserisci i cavi attraverso i passacavi.
5. Effettuare il cablaggio in base allo schema elettrico (vedi **Fig. 1** Cablaggio e connessioni).
6. Inserire il contenitore interno in quello esterno e fissarlo con le viti. Rimontare il coperchio e fissarlo con il dado.
7. Rimettere la manopola in posizione spenta.
8. Accendere l'alimentazione.

NOTA

Un foro di 5 mm può essere praticato nella parte inferiore dell'armadio esterno per scaricare l'acqua condensata.

IMPOSTAZIONI

Impostazioni

1 - Trimmer di regolazione minima	C'è sempre un intervallo di controllo minimo del 20% tra i valori determinati dai trimmer.	0—80 % Us
2 - Trimmer di regolazione massima		20—100 % Noi
3 - Terminale per la selezione del tipo di uscita modulante / analogica	voltage	PWM ·

ISTRUZIONI PER L'USO

Il potenziometro è destinato a controllare manualmente la velocità di un ventilatore EC, i regolatori di velocità per ventilatori AC, gli attuatori per serrande o altri dispositivi che richiedono un segnale di ingresso analogico. Ruotare la manopola per regolare il segnale di uscita.

Per impostazione predefinita, il segnale di uscita va dal minimo al massimo ruotando la manopola rotante in senso orario.

Quando il valore minimo è impostato su un valore superiore al valore massimo, il segnale di uscita passa dal massimo al minimo ruotando la manopola rotante. C'è sempre un intervallo di controllo minimo del 20% tra i valori determinati dai trimmer. Il valore min del trimmer viene preso come base. Se entrambi i trimmer sono impostati al minimo, il controllo effettivo dell'output sarà compreso tra lo 0% e il 20%. Se entrambi i trimmer sono impostati al massimo, il controllo effettivo dell'output sarà compreso tra l'80% e il 100%.

VERIFICA DELLE ISTRUZIONI PER L'INSTALLAZIONE



ATTENZIONE

Utilizzare solo strumenti e attrezzature con maniglie non conduttrici quando si lavora su dispositivi elettrici.

- In caso di funzionamento difettoso, verificare se:
 - ▶ viene applicata la giusta tensione;
 - ▶ tutte le connessioni sono corrette;
 - ▶ il dispositivo regolato funziona.
 - ▶ La comunicazione Modbus funziona e tutte le impostazioni sono accessibili tramite Modbus RTU

TRASPORTO E STOCCAGGIO

Evitare urti e condizioni estreme; conservare nell'imballo originale.

GARANZIE E RESTRIZIONI

Due anni dalla data di consegna contro i difetti di fabbricazione. Qualsiasi modifica o alterazione del prodotto dopo la data di pubblicazione solleva il produttore da qualsiasi responsabilità. Il produttore non si assume alcuna responsabilità per eventuali errori di stampa o errori in questi dati

MANUTENZIONE

In condizioni normali questo prodotto non richiede manutenzione. Se sporco, pulire con un panno asciutto o umido. Se particolarmente sporco pulire con un prodotto non aggressivo. In queste circostanze l'unità deve essere scollegata dall'alimentazione. Prestare attenzione che nessun fluido entri nell'unità. Ricollegarlo all'alimentazione solo quando è completamente asciutto.