

RCMFX-3

SENSORE AMBIENTE
CO₂ MULTIFUNZIONALE
INTELLIGENTE

Istruzioni di montaggio e funzionamento



Indice

SICUREZZA E PRECAUZIONI	3
DESCRIZIONE DEL PRODOTTO	4
CODICE ARTICOLO	4
AREA DI UTILIZZO	4
DATI TECNICI	4
STANDARDS	4
SCHEMI OPERATIVI	5
CABLAGGIO E CONNESSIONI	6
ISTRUZIONI DI MONTAGGIO PER FASI	6
ISTRUZIONI PER L'USO	8
VERIFICA DELL'INSTALLAZIONE	10
TRASPORTO E STOCCAGGIO	10
GARANZIE E RESTRIZIONI	10
MANUTENZIONE	10

SICUREZZA E PRECAUZIONI



Leggere tutte le informazioni, la scheda tecnica, la mappa del registro Modbus, le istruzioni di montaggio e di funzionamento e studiare lo schema elettrico e di collegamento prima di utilizzare il prodotto. Per la sicurezza personale e delle apparecchiature e per prestazioni ottimali del prodotto, assicurarsi di comprendere appieno il contenuto prima di installare, utilizzare o mantenere questo prodotto.



La conversione e/o la modifica non autorizzata del prodotto non è consentita per motivi di sicurezza e di licenza (CE).



Il prodotto non deve essere esposto a condizioni anormali, come temperature estreme, luce solare diretta o vibrazioni. L'esposizione a lungo termine a vapori chimici in alta concentrazione può influire sulle prestazioni del prodotto. Assicurarsi che l'ambiente di lavoro sia il più asciutto possibile ed evitare la formazione di condensa.



Tutte le installazioni devono essere conformi alle normative locali in materia di salute e sicurezza, agli standard elettrici locali e ai codici approvati. Questo prodotto può essere installato solo da un ingegnere o da un tecnico che abbia una conoscenza approfondita del prodotto e delle precauzioni di sicurezza.



Evitare il contatto con parti elettriche energizzate. Scollegare sempre l'alimentazione prima di collegare, effettuare la manutenzione o riparare il prodotto.



Assicurarsi sempre che il prodotto sia alimentato correttamente e che le dimensioni e le caratteristiche del filo siano appropriate. Assicurarsi che tutte le viti e i dadi siano ben serrati e che i fusibili (se presenti) siano montati bene.



Il riciclaggio delle attrezzature e degli imballaggi deve essere preso in considerazione e questi devono essere smaltiti in conformità con la legislazione e i regolamenti locali e nazionali.



In caso di ulteriori domande, contattare l'assistenza tecnica o consultare un professionista.

DESCRIZIONE DEL PRODOTTO

Gli RCMFX-3 sono sensori ambiente multifunzionali intelligenti con intervalli regolabili di CO₂, temperatura e umidità relativa. L'algoritmo utilizzato controlla una singola uscita analogica/modulante basata sui valori di CO₂, T e rH misurati, che può essere utilizzata per controllare direttamente un ventilatore EC, un regolatore di velocità del ventilatore AC o una serranda alimentata da attuatore. Tutti i parametri sono accessibili tramite Modbus RTU.

CODICE ARTICOLO

Codice	Alimentazione	I _{max}
RCMFF-3	24 VDC	50 mA
RCMFG-3	24 VAC ±10%	120 mA
	24 VDC	50 mA


AREA DI UTILIZZO

- Ventilazione controllata su richiesta basata su temperatura, umidità relativa e CO₂
- Adatto per edifici residenziali e commerciali
- Solo per uso interno

DATI TECNICI

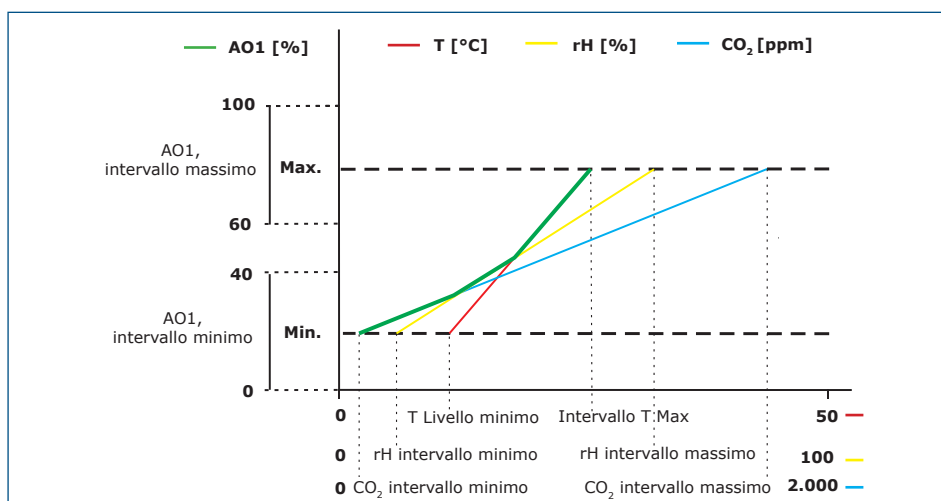
- Morsettiere con contatti a molla
- Tipo di uscita modulante /analogica:
 - ▶ Modalità 0-10 VDC: resistenza di carico minima 50 kΩ (R_L ≥ 50 kΩ)
 - ▶ 0–20 mA: resistenza di carico max. 500 Ω (R_L ≤ 500 Ω)
 - ▶ PWM (tipo a collettore aperto): Frequenza PWM: 1 kHz, resistenza di carico minima 50 kΩ (R_L ≥ 50 kΩ); Livello di tensione PWM 3,3 VDC o 12 VDC
- Sensore di luce ambientale con livello regolabile 'attivo' e 'standby'
- 3 LED con intensità luminosa regolabile per l'indicazione dello stato
- Precisione: ±0,5°C (5-50°C); ±6 % u.r. (20-80% u.r.); ± (50 ppm + 3% della lettura) CO₂ nell'intervallo 400-2.000 ppm, ± (40 ppm + 5% della lettura) CO₂ nell'intervallo 2.001-5.000 ppm
- Contenitore:
 - ▶ piastra posteriore: plastica ABS, nero (RAL 9004)
 - ▶ copertura frontale: ASA, avorio (RAL 9010)
- Standard di protezione: IP30 (secondo EN 60529)
- Tipico campo di utilizzo:
 - ▶ temperatura: 0–50 °C
 - ▶ umidità relativa 0–95 % UR (senza condensa)
 - ▶ CO₂ 400–2.000 ppm
- Temperatura di stoccaggio: -10–60 °C

STANDARDS

- Direttiva EMC 2014/30/CE: 
 - ▶ EN 60730-1: 2011 Comandi elettrici automatici per uso domestico e similare - Parte 1: Requisiti generali
 - ▶ EN 61000-6-1: 2007 Compatibilità elettromagnetica (EMC) - Parte 6-1: Standard generici - Immunità per ambienti residenziali, commerciali e industriali leggeri

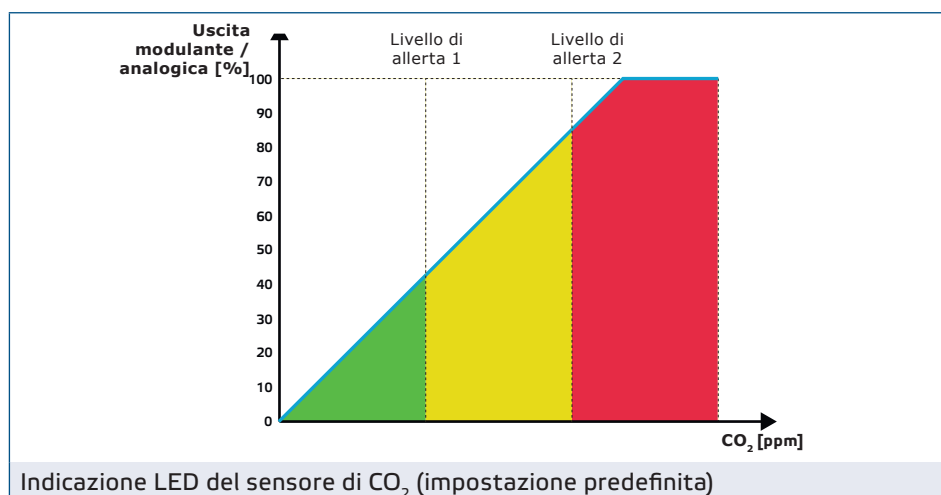
- ▶ EN 61000-6-3: 2007 Compatibilità elettromagnetica (EMC) - Parte 6-3: Standard generici - Standard di emissione per ambienti residenziali, commerciali e dell'industria leggera Emendamenti A1: 2011 e AC: 2012 alla EN 61000-6-3
- ▶ EN 61326-1: 2013 Apparecchiature elettriche per la misurazione, il controllo e l'uso in laboratorio - Requisiti EMC - Parte 1: Requisiti generali
- ▶ EN 61326-2-3: 2013 Apparecchiature elettriche per misurazione, controllo e uso in laboratorio - Requisiti EMC - Parte 2-3: Requisiti particolari Configurazione di prova, condizioni operative e criteri di prestazione per trasmettitori con condizionamento del segnale integrato o remoto.
- Direttiva sulla bassa tensione 2014/35/CE
 - ▶ EN 60529:1991 Gradi di protezione dei contenitori (Codice IP) Emendamento AC:1993 a EN 60529
 - ▶ EN 60730-1: 2011 Comandi elettrici automatici per uso domestico e similare - Parte 1: Requisiti generali
- WEEE 2012/19/EC
- Direttiva RoHS 2011/65/CE
 - ▶ EN IEC 63000: 2018 Documentazione tecnica per la valutazione dei prodotti elettrici ed elettronici rispetto alla restrizione delle sostanze pericolose

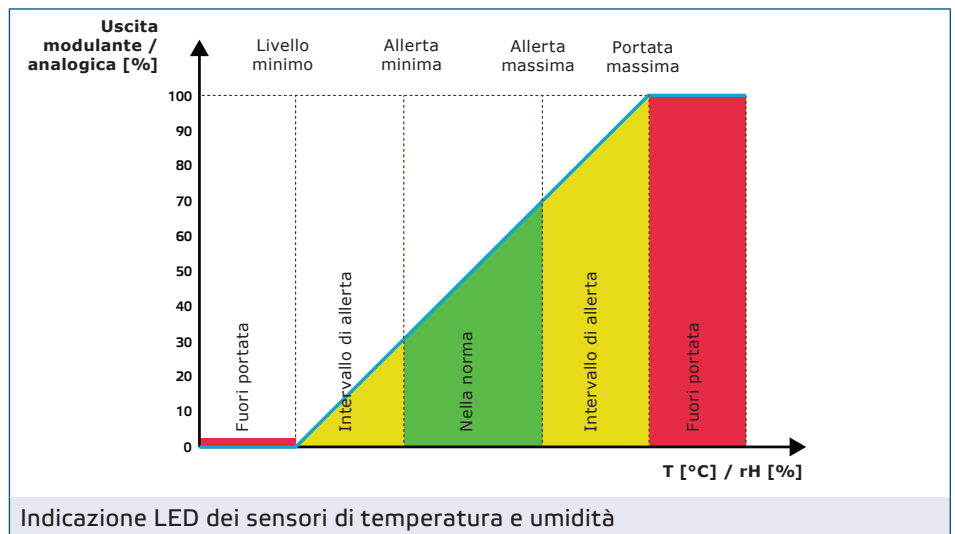
SCHEMI OPERATIVI



ATTENZIONE

L'uscita cambia automaticamente in base al valore più alto di T, rH o CO₂, cioè il più alto dei tre valori di uscita controlla l'uscita. Vedi la linea verde nel diagramma operativo sopra. È possibile disattivare uno o più sensori. Per esempio, è possibile controllare l'uscita solo in base al valore di CO₂ misurato.





CABLAGGIO E CONNESSIONI

Tipo di articolo	RCMFF-3	RCMFG-3	
VIN	24 VDC	24 VDC	24 VAC ±10%
GND	Massa	Massa comune	AC ~
A	Comunicazione Modbus RTU (RS485), segnale A		
/B	Comunicazione Modbus RTU (RS485), segnale /B		
AO1	Uscita modulante / analogica (0–10 VDC / 0–20 mA / PWM)		
GND	Massa AO1	Massa comune	
Conessioni	Morsettiere a molla, sezione del cavo: 1,5 mm ²		

ATTENZIONE

La versione -F di questo prodotto non è appropriata per collegamenti a 3 fili. L'alimentatore e l'uscita analogica hanno messe a terra separate. Effettuare il collegamento tra i due terreni potrebbe portare a misurazioni imprecise. Il collegamento di sensori di tipo -F richiede un minimo di 4 fili.

La versione -G ha una "massa comune" ed è progettata per collegamenti a 3 fili. Ciò indica che le masse dell'alimentatore e dell'uscita analogica sono collegate internamente. Ciò indica che le masse dell'alimentatore e dell'uscita analogica sono collegate internamente. Non collegare mai un dispositivo alimentato da una tensione DC alla massa comune di un prodotto di tipo -G. Ciò potrebbe danneggiare i dispositivi collegati in modo permanente.

ISTRUZIONI DI MONTAGGIO PER FASI

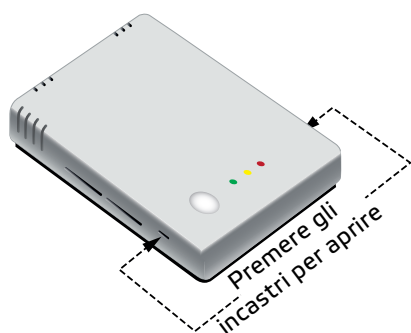
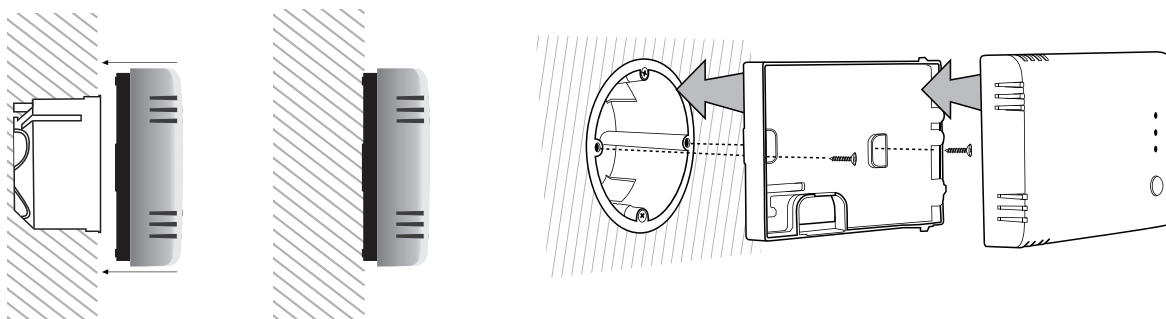
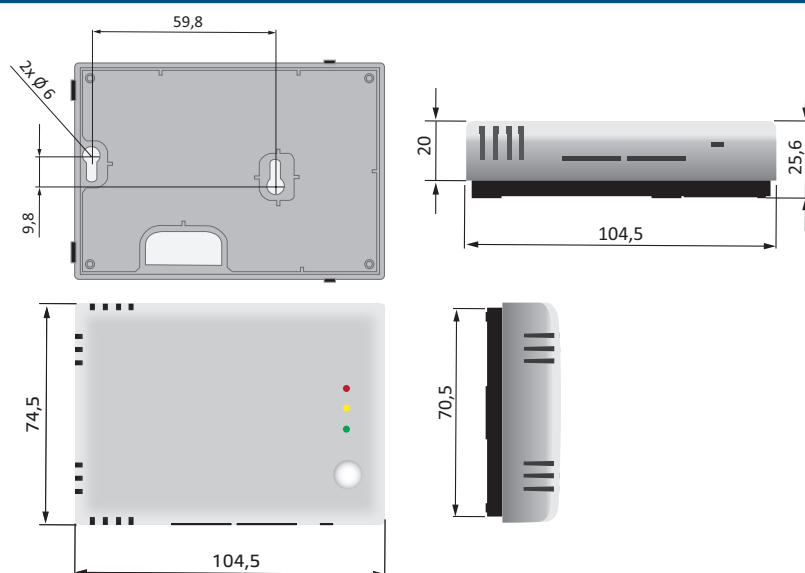
Prima di iniziare a montare, leggere attentamente "**Sicurezza e precauzioni**". Scegli una superficie liscia per l'installazione (una parete, un pannello, ecc.).

ATTENZIONE

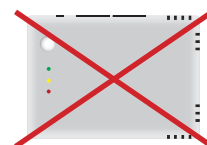
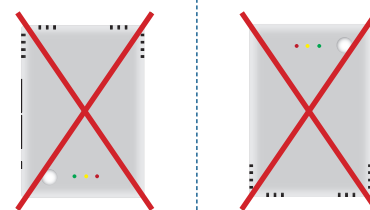
Montare il sensore in un'area ben ventilata, dove riceve un flusso d'aria adeguato per il corretto funzionamento e nascondere dalla luce solare diretta. Assicurati che sia facilmente accessibile per l'assistenza.

Segui i successivi passaggi:

1. Rilasciare gli incastrì a scatto su entrambi i lati del coperchio bianco anteriore utilizzando un cacciavite piatto e rimuovere il coperchio (vedere **Fig. 1 Rilascio a scatto**).
2. Inserire i cavi attraverso il foro sul retro (vedi **Fig. 2 Dimensioni di montaggio**).
3. Posizionare il sensore di ambiente almeno a 1,5 metri dal suolo utilizzando materiali di fissaggio adatti (non inclusi). Prestare attenzione alla corretta posizione di montaggio e alle dimensioni dell'unità. Vedere **Fig. 2 e Fig. 3**.

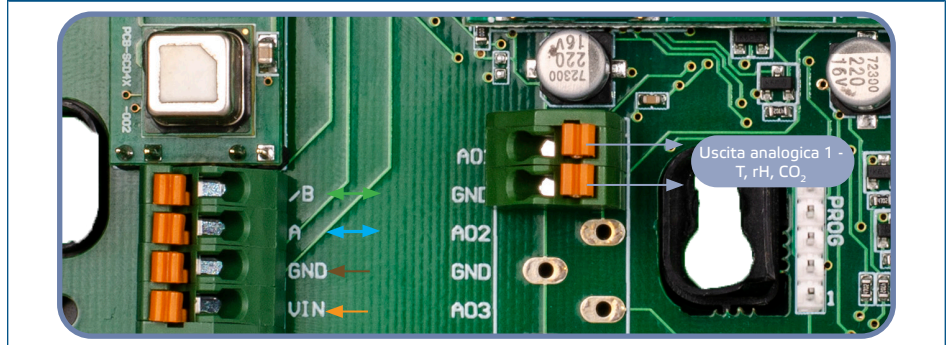
Fig. 1 Rilascio degli incastrì

Fig. 2 Dimensioni di montaggio

Fig. 3 Posizione di montaggio
Corretto

 Posizionare ad almeno
1,5 m dal pavimento

Errato


4. Effettuare il cablaggio secondo lo schema elettrico (vedi Fig. 4).

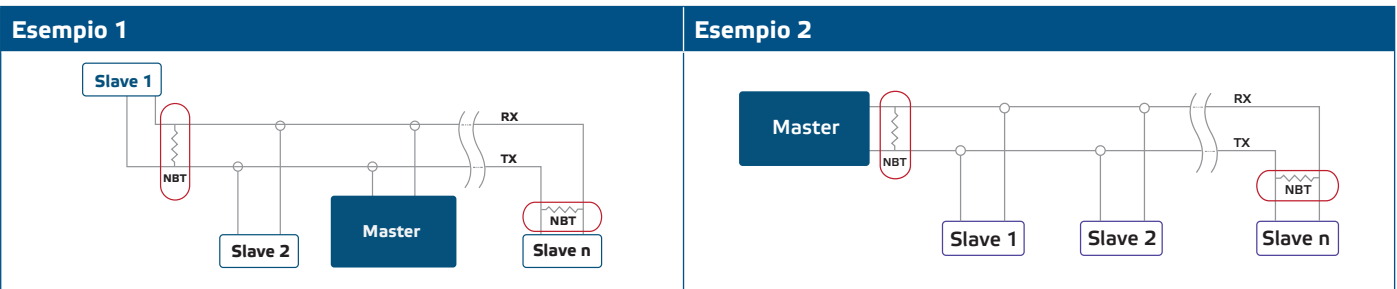
Fig. 4 Cablaggio



5. Incastrare di nuovo il coperchio al suo posto.
6. Accendere l'alimentazione di rete.
7. Personalizza le impostazioni di fabbrica in base a quelle desiderate tramite il software 3SModbus o SenteraWeb. Per le impostazioni di fabbrica predefinite, vedere la *mappa dei registri Modbus* del prodotto.

Impostazioni opzionali

Per assicurare una comunicazione corretta, l'NBT deve essere attivato solo in due dispositivi sulla rete Modbus RTU. Se necessario, abilitare la resistenza NBT tramite 3SModbus o Sensistant (*Registro "Holding" 9*).



NOTA

Due terminatori bus (NBT) devono essere attivati su una rete Modbus RTU.

NOTA

Per i dati completi del registro Modbus, vedere la *Mappa del registro Modbus* del prodotto. Si tratta di un documento separato collegato al codice articolo sul sito contenente l'elenco dei registri. I prodotti con versioni precedenti del firmware potrebbero non essere compatibili con questo elenco.

ISTRUZIONI PER L'USO

Procedura di calibrazione:

Non è necessario calibrare la temperatura o l'umidità relativa. Ogni elemento del sensore viene testato e calibrato nella nostra fabbrica.

L'elemento sensore di CO₂ è autocalibrante per compensare la deriva del sensore. Per impostazione predefinita, l'algoritmo di autocalibrazione della logica ABC è abilitato. Questo algoritmo è progettato per essere utilizzato in applicazioni in cui le concentrazioni di CO₂ scendono in condizioni ambientali esterne (400 ppm) almeno una volta alla settimana, in genere durante i periodi non occupati. Si consiglia di disabilitare l'algoritmo di autocalibrazione in situazioni in cui il livello di CO₂ non scenderà a 400 ppm entro il periodo indicato.

Aggiornamento del firmware

Attraverso un aggiornamento del firmware, vengono rese disponibili nuove funzionalità e correzioni di bug. Il dispositivo può essere aggiornato se il firmware più recente non è già installato. Il modo più semplice per aggiornare il firmware è tramite SenteraWeb. L'applicazione di avvio 3SM, che fa parte della suite software Sentera 3SMcenter, può essere utilizzata per aggiornare il firmware se non si dispone dell'accesso a un gateway Internet.



NOTA

Assicurati che l'alimentatore non venga interrotto durante la procedura di "bootload", altrimenti rischi di perdere dati non salvati.

Indicazioni LED

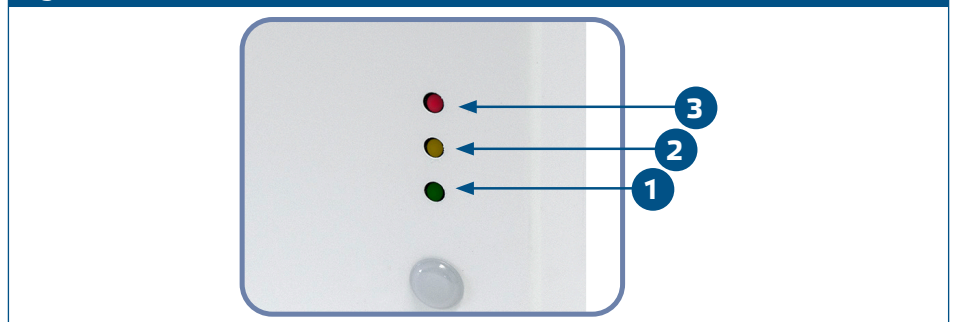
1. Quando il LED verde è acceso, il valore misurato della temperatura o dell'umidità relativa rientra nei valori minimo e massimo dell'intervallo di allerta o il livello di CO₂ è inferiore al livello di Allerta 1. (**Fig. 5 - 1**).
2. Quando il LED giallo è acceso, il valore misurato della temperatura o dell'umidità relativa si trova nell'intervallo di allerta o il valore di CO₂ è superiore o uguale al livello di Allerta 1. Il LED giallo lampeggia quando la comunicazione Modbus è terminata e "Holding register 8" è attivato (timeout Modbus > 0 secondi) (**Fig. 5 - 2**). Il LED smette di lampeggiare una volta ripristinata la comunicazione Modbus. Per il timeout di sicurezza Modbus, l'indicazione del LED giallo di avviso ha la precedenza sul LED giallo lampeggiante.
3. Quando il LED rosso è acceso, il valore della temperatura o dell'umidità relativa misurato è inferiore o uguale al valore dell'intervallo di misurazione minimo o superiore o uguale al valore dell'intervallo di misurazione massimo o il livello di CO₂ misurato è maggiore o uguale al livello di Allerta 2 (**Fig. 5 - 3**). Il LED rosso lampeggiante indica la perdita di comunicazione con un sensore (**Fig. 5 - 3**).



NOTA

Quando il sensore è in modalità bootloader, i LED verde e giallo lampeggiano alternativamente. Durante il download del firmware lampeggia anche il LED rosso.

Fig. 5 Indicazioni LED



NOTA

*Per impostazione predefinita, l'indicazione del LED si riferisce alle misurazioni di CO₂. Questo può essere modificato in valori di temperatura o umidità relativa tramite il Modbus Holding Register 79 (vedere **Tabella Holding registers**).*



NOTA

L'intensità dei LED può essere regolata tra 0 e 100% con un passo del 10% in base al valore impostato nel registro di mantenimento 80.

Sensore di luce ambientale

Il Input Registro 41 contiene l'intensità luminosa misurata in lux. Nei Holding registri 35 e 36, è possibile specificare anche un livello attivo e di standby. Se il valore misurato è al di sotto del livello di standby, al di sopra del livello attivo o da qualche parte nel mezzo, il Input registro 42 indicherà che:

- Livello di luce ambientale < livello di standby: Il registro di ingresso 42 indica "Standby".
- Livello di luce ambientale > livello attivo: Il Input registro 42 indica "Attivo".
- Livello di standby < Livello di luce ambientale < Livello attivo: Il registro di ingresso

42 indica "Bassa intensità".

VERIFICA DELL'INSTALLAZIONE

Uno dei LED si accende dopo l'accensione, a seconda dello stato del variabile misurato. Controllare le connessioni se questo non è il caso.

TRASPORTO E STOCCAGGIO

Evitare urti e condizioni estreme; conservare nell'imballo originale.

GARANZIE E RESTRIZIONI

La garanzia contro i difetti di fabbricazione ha validità di due anni a partire dalla data di consegna. Eventuali modifiche o aggiustamenti al prodotto sollevano il produttore da ogni responsabilità. Il produttore declina ogni responsabilità per errori tipografici o di altro tipo presenti in questo documento.

MANUTENZIONE

In condizioni normali questo prodotto non richiede manutenzione. Se sporco, pulire con un panno asciutto o umido. Se particolarmente sporco pulire con un prodotto non aggressivo. In queste circostanze l'unità deve essere scollegata dall'alimentazione. Se particolarmente sporco pulire con un prodotto non aggressivo. Ricollegarlo all'alimentazione solo quando è completamente asciutto.