

# MTV-1/010-NA | POTENZIOMETRO 230 VAC

Istruzioni di montaggio e funzionamento



# Indice

<b>SICUREZZA E PRECAUZIONI</b>	<b>3</b>
<b>DESCRIZIONE DEL PRODOTTO</b>	<b>4</b>
<b>CODICI ARTICOLO</b>	<b>4</b>
<b>AREA DI UTILIZZO</b>	<b>4</b>
<b>DATI TECNICI</b>	<b>4</b>
<b>STANDARDS</b>	<b>4</b>
<b>CABLAGGIO E CONNESSIONI</b>	<b>4</b>
<b>ISTRUZIONI DI MONTAGGIO PER FASI</b>	<b>5</b>
<b>TRASPORTO E STOCCAGGIO</b>	<b>7</b>
<b>GARANZIE E RESTRIZIONI</b>	<b>7</b>
<b>MANUTENZIONE</b>	<b>7</b>

## SICUREZZA E PRECAUZIONI



Leggere tutte le informazioni, la scheda tecnica, le istruzioni di montaggio e funzionamento e studiare il cablaggio e lo schema di collegamento prima di lavorare con il prodotto. Leggere tutte le informazioni, la scheda tecnica, le istruzioni di montaggio e funzionamento e studiare il cablaggio e lo schema di collegamento prima di lavorare con il prodotto.



Per motivi di sicurezza e licenza (CE), la conversione e / o la modifica non autorizzate del prodotto sono inammissibili.



Il prodotto non deve essere esposto a condizioni anormali, quali: temperature estreme, luce solare diretta o vibrazioni. L'esposizione a lungo termine a vapori chimici in alta concentrazione può influire sulle prestazioni del prodotto. Assicurarsi che l'ambiente di lavoro sia il più asciutto possibile; evitare la condensa.



Tutte le installazioni devono essere conformi alle normative locali in materia di salute e sicurezza, standard elettrici locali e codici approvati. Questo prodotto può essere installato solo da un ingegnere o un tecnico che abbia una conoscenza approfondita del prodotto e delle precauzioni di sicurezza.



Evitare contatti con parti elettriche sotto tensione. Scollegare sempre l'alimentazione prima di collegare, riparare o riparare il prodotto.



Verificare sempre di applicare l'alimentazione appropriata al prodotto e utilizzare le dimensioni e le caratteristiche dei cavi appropriate. Assicurarsi che tutte le viti e i dadi siano ben serrati e che i fusibili (se presenti) siano montati bene.



È necessario prendere in considerazione il riciclaggio delle apparecchiature e degli imballaggi, che devono essere smaltiti in conformità alla legislazione / normativa locale e nazionale.



Nel caso ci fossero domande a cui non viene data risposta, si prega di contattare il vostro supporto tecnico o consultare un professionista.

## DESCRIZIONE DEL PRODOTTO

Il potenziometro MTV-1/010-NA è stato sviluppato per controllare apparecchiature che richiedono un segnale di controllo 0-10 VDC. Il potenziometro richiede un'alimentazione di 230 VAC e fornisce un segnale di uscita continuo di 0-10 VDC. È adatto sia per il montaggio a montaggio ad incasso (IP44) che a parete (IP54).

## CODICI ARTICOLO

Codice articolo	Alimentazione	Uscita
MTV-1-010-NA	230 VAC $\pm 10\%$ / 50–60 Hz	0-10 VDC

## AREA DI UTILIZZO

- Applicazioni in cui è richiesto un segnale di controllo 0–10 VDC
- Solo per uso interno

## DATI TECNICI

- Alimentazione elettrica: 230 VAC  $\pm 10\%$  / 50–60 Hz
- Uscita: 0-10 VDC
- Portata: min 1 k $\Omega$
- Consumo: max. 8 mA
- Contenitore:
  - ▶ Esterno: ASA, bianco-avorio (RAL 9010), IP54 (secondo EN 60529)
  - ▶ Interno: poliammide, bianco-avorio (RAL 9010), IP44 (secondo IEC 60335)
- Condizioni ambientali di funzionamento:
  - ▶ temperatura: 0–40 °C
  - ▶ umidità relativa: < 100 % rH (senza condensa)
- Temperatura di stoccaggio: -10–55 °C

## STANDARDS

- Direttiva sulla bassa tensione 2014/35/EC
- Direttiva EMC 2014/30/CE:
- Direttiva RoHs 2011/65/CE



## CABLAGGIO E CONNESSIONI

<b>L, N</b>	Alimentazione (230 VAC $\pm 10\%$ / 60 Hz)
<b>+</b>	Uscita analogica (0-10 VDC)
<b>0</b>	Riferimento di terra per uscita analogica
<b>Connessioni</b>	Sezione trasversale del cavo: max. 2,5 mm <sup>2</sup>

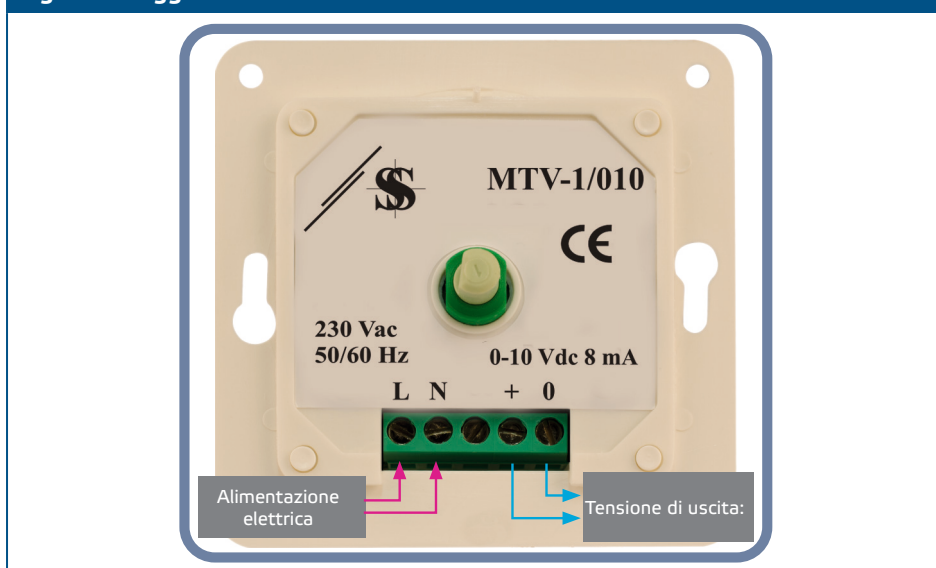
## ISTRUZIONI DI MONTAGGIO PER FASI

Prima di iniziare a montare il potenziometro, leggere attentamente "**Sicurezza e precauzioni**" e procedere con le seguenti fasi di montaggio:

### Per montaggio a incasso

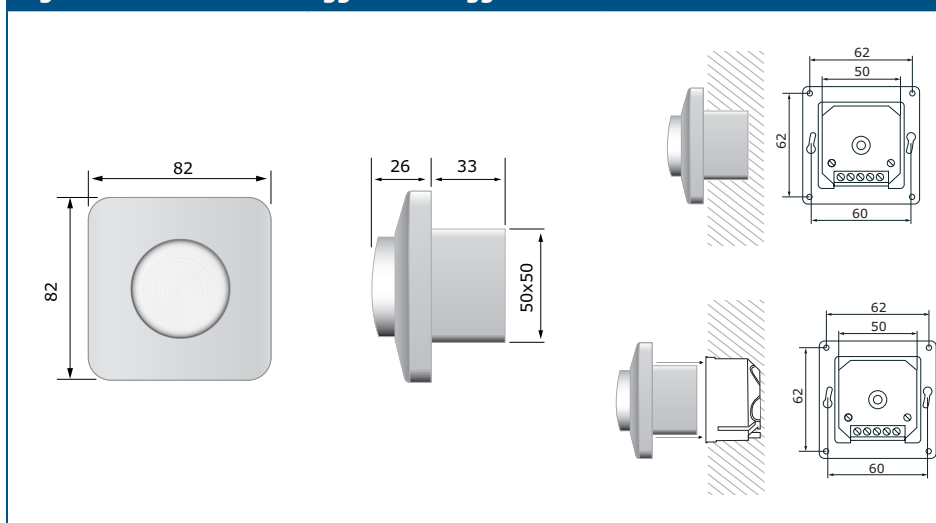
1. Rimuovi la manopola ruotandola verso destra fino a quando non fuoriesce.
2. Svitare il dado allentato per rimuovere il coperchio del contenitore esterno.
3. Effettuare il cablaggio in base allo schema elettrico (vedi **Fig. 1 Cablaggio e connessioni**).

**Fig. 1 Cablaggio e connessioni**



4. Montare il contenitore interno nella parete secondo le dimensioni di montaggio mostrate in **Fig. 2 Dimensioni di montaggio - montaggio a incasso**. *Dimensioni di montaggio - montaggio a incasso*

**Fig. 2 Dimensioni di montaggio - montaggio a incasso**



**NOTA**

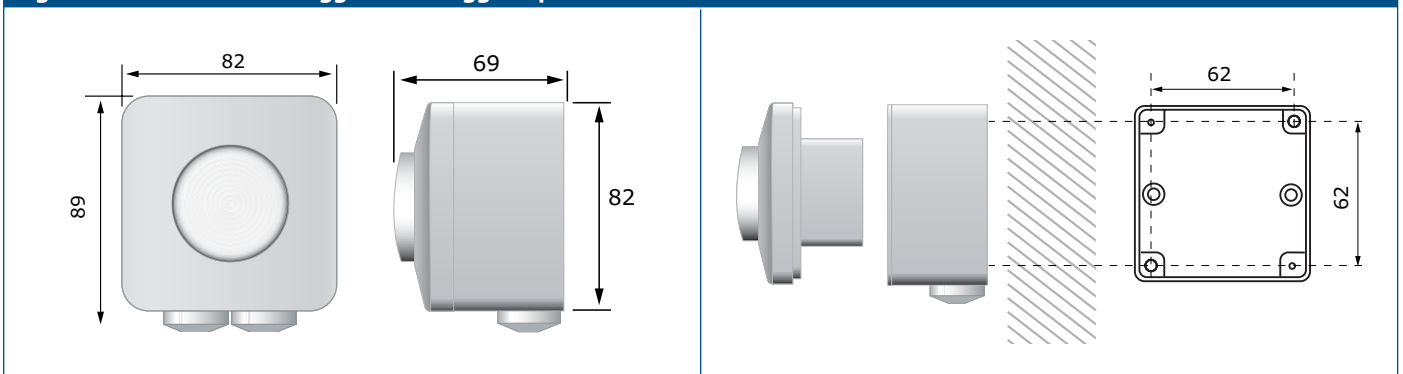
*Montare l'unità in modo che la morsettiera e le connessioni si trovino nella parte inferiore.*

5. Montare indietro il coperchio usando il dado.
6. Riposizionare la manopola e girarla in posizione OFF.
7. Accendere l'alimentazione.

**Per montaggio a parete**

8. Rimuovi la manopola ruotandola verso destra fino a quando non fuoriesce.
9. Svitare il dado per rimuovere il coperchio del contenitore esterno.
10. Montare il contenitore esterno sulla parete per mezzo di viti e tasselli (non inclusi) seguendo le dimensioni di montaggio mostrate in **Fig. 5 Dimensioni di montaggio - montaggio a parete**.

**Fig. 5 Dimensioni di montaggio - montaggio a parete**



11. Inserisci i cavi attraverso i passacavi.
12. Eseguire il cablaggio in base allo schema elettrico (vedere **Fig. 1 Cablaggio e connessioni**).
13. Inserisci il contenitore interno in quello esterno e fissalo usando le viti e le rondelle incluse nel set.

**NOTA**

*Montare l'unità in modo che la morsettiera e le connessioni si trovino nella parte inferiore.*

14. Montare indietro il coperchio usando il dado.
15. Riposizionare la manopola e girarla in posizione OFF.
16. Accendere l'alimentazione.

**NOTA**

*Un foro di 5 mm può essere praticato nella parte inferiore dell'armadio esterno per scaricare l'acqua condensata.*

## TRASPORTO E STOCCAGGIO

---

Evitare urti e condizioni estreme; conservare nell'imballo originale.

## GARANZIE E RESTRIZIONI

---

Due anni dalla data di consegna contro i difetti di fabbricazione. Qualsiasi modifica o alterazione del prodotto dopo la data di pubblicazione solleva il produttore da qualsiasi responsabilità. Il produttore non si assume alcuna responsabilità per eventuali errori di stampa o errori in questi dati

## MANUTENZIONE

---

In condizioni normali questo prodotto non richiede manutenzione. Se sporco, pulire con un panno asciutto o umido. Se particolarmente sporco pulire con un prodotto non aggressivo. In queste circostanze l'unità deve essere scollegata dall'alimentazione. Fare attenzione che nessun fluido entri nell'unità. Ricollegarlo all'alimentazione solo quando è completamente asciutto.